

- Исполнение из нержавеющей стали
- Пригодно для применения в коррозионной среде
- Быстрый монтаж и демонтаж
- Пригодны для большого диапазона давлений от -0.1 МПа до 1 МПа
- Применение нейлоновых и полиуретановых трубок
- Очень широкая программа поставки

Технические характеристики

Рабочая среда	Сжатый воздух, вода*	
Диапазон рабочих давлений (МПа)	-0.1 ~ 1.0	
Испытательное давление (МПа)	3.0	
Диапазон рабочих температур (°C)**	-5 ~ 60 (вода 0 ~ 40)	
Возможности присоединения	M5	С уплотнением
	R1/8 ~ R1/2	С тефлоновым покрытием
	Пластмассовая трубка	Метрическая

- * Подходит для воды общего промышленного назначения. Проконсультируйтесь в SMC для использования других жидкостей. Давление должно быть ниже максимального рабочего давления.
- ** При низких температурах следует использовать сухой воздух!



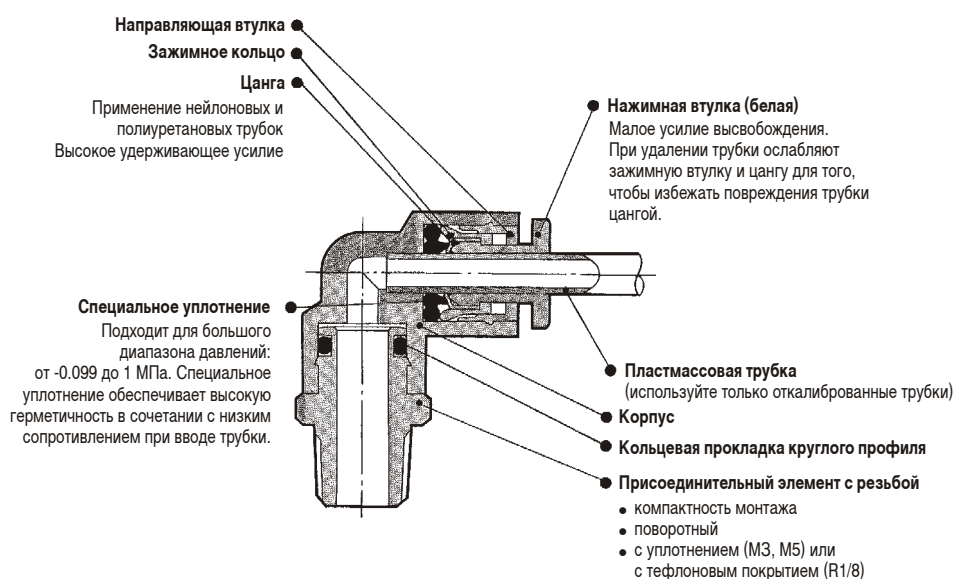
Материал

Корпус	PBT, нержавеющая сталь
Присоединительный элемент	Нержавеющая сталь
Цанга	Нержавеющая сталь
Направляющая втулка	Нержавеющая сталь
Зажимное кольцо, нажимная втулка	POM
Уплотнения	NBR

Трубки для KG

Материал	Нейлон, мягкий нейлон, полиуретан
Наружный диаметр	4, 6, 8, 10, 12, 16

Конструкция



Коды для заказа см. на стр. 699-708

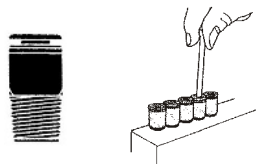
Быстроразъемное соединение из нержавеющей стали

KG

Типы

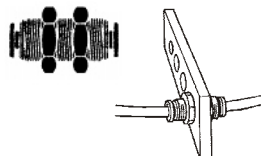
Прямое быстроразъемное соединение: KGS

Присоединение к внутренней резьбе



Быстроразъемное соединение для панельного монтажа: KGE

Быстроразъемное соединение для панелей



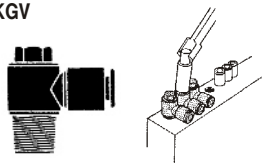
Быстроразъемный разветвитель: KGU

Все выходы быстроразъемные



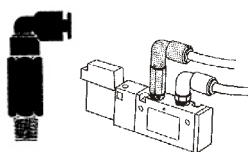
Угловое поворотное соединение с наружным шестигранником: KGV

Компактный монтаж с шестигранной головкой



Резьбовое угловое соединение: KGW

Для присоединения трубок, проходящих друг над другом



Резьбовой разветвитель: KGU

Для присоединения к внутренней резьбе



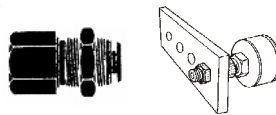
Прямое быстроразъемное соединение: KGH

Присоединение к внутренней резьбе



Быстроразъемное резьбовое соединение для панелей: KGE

С внутренней резьбой для панельного монтажа



Переходник: KGR

Соединение трубок разных диаметров



Прямое быстроразъемное соединение: KGF

Присоединение к наружной резьбе



Угловое соединение: KGL

Для присоединения к внутренней резьбе



Колпачок-заглушка быстроразъемный: KGC



Прямое быстроразъемное соединение: KGN

Соединение трубок одинаковых диаметров



Угловое соединение: KGL

Оба выхода одинаковые



Тройник резьбовой угловой: KGT

Тройник для присоединения к внутренней резьбе



Прямое быстроразъемное соединение: KGN

Соединение трубок разных диаметров



Угловое вставное быстроразъемное соединение: KGL

Угловой переходник с присоединением к быстроразъемному соединению



Быстроразъемный тройник: KGT

Все выходы быстроразъемные



Угловое соединение: KGLU

Угловой переходник для присоединения к внутренней резьбе



Тройной быстроразъемный разветвитель: KGD

Тройник, все выходы быстроразъемные с уменьшением, увеличением диаметра



Быстроразъемное соединение-тройник: KGT

Все выходы быстроразъемные с уменьшением, увеличением диаметра



Угловое соединение: KGLU

Угловой переходник, оба выхода одинаковы



Угловой быстроразъемный тройник: KGD



Тройник резьбовой прямой: KGY

Тройник для присоединения к внутренней резьбе



Разветвитель с четырьмя быстроразъемными выходами: KGUD



Разветвитель с четырьмя быстроразъемными выходами: KGUD

Присоединение трубок с уменьшением диаметра



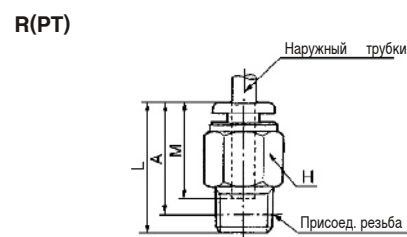
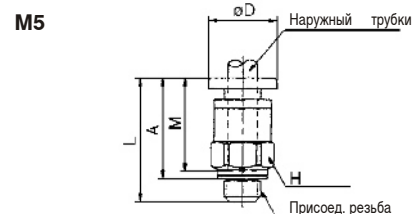
Быстроразъемный разветвитель: KGU



Размеры и данные для заказа

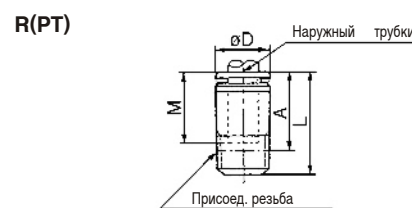
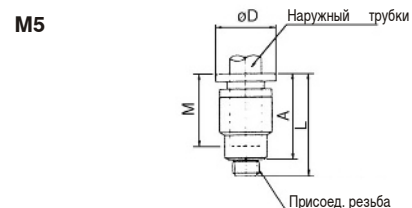
Прямое быстроразъемное соединение: KGN

Наружный трубки	Резьба R(PT)	Номер для заказа	H	D	L	A*	M	S (мм ²)		Масса (г)			
								N	P				
4	M5x0.8	KGN04-M5	8	8	17	13.9	12.7	4	4	2.4			
	1/8	KGN04-01S	10	-	22	18	16	5.6	4	9			
	1/4	KGN04-02S	14	-	19.5	13.5				16			
6	M5x0.8	KGN06-M5	10	10	17.8	14.7	13.5	4	4	3.4			
	1/8	KGN06-01S	12	-	22.5	18.5				17	13.1	10.4	16
	1/4	KGN06-02S	14	-	23	17							14
	3/8	KGN06-03S	17	-	22	15.5				27			
8	1/8	KGN08-01S	14	-	28	24	18.5	26.1	18.0	21			
	1/4	KGN08-02S			26.5	20.5				19			
	3/8	KGN08-03S	17	-	22	15.5				26			
10	1/8	KGN10-01S	17	-	30	26	21	41.5	29.5	19			
	1/4	KGN10-02S			33.5	27.5				30			
	3/8	KGN10-03S			29	22.5				30			
	1/2	KGN10-04S			22	-				27	19	53	
12	1/4	KGN12-02S	19	-	34.5	28.5	22	58.3	46.1	42			
	3/8	KGN12-03S			30	23.5				34			
	1/2	KGN12-04S	22	-	22	22				51			
16	3/8	KGN16-03S	24	-	38.5	32	24	81	(81)	61			
	1/2	KGN16-04S			34.5	26.5				113	(96)	47	



Прямое быстроразъемное соединение: KGS

Наружный трубки	Резьба R(PT)	Номер для заказа	H	D	L	A*	M	S (мм ²)		Масса (г)			
								N	P				
4	M5x0.8	KGS04-M5	2.5	8	18.7	15.6	12.7	4	4	2.6			
	1/8	KGS04-01S	3	9.8	23	19	16	4.1	3.6	8			
6	M5x0.8	KGS06-M5	2.5	10	19.5	16.4	13.5	4	4	3.2			
	1/8	KGS06-01S	4	11.8	24	20				17	10.0	9.9	9
	1/4	KGS06-02S		13.8	10.7	10.0				15			
8	1/8	KGS08-01S	5	14	28	24	18.5	17.2	16.2	12			
	1/4	KGS08-02S	6		25.5	19.5				23.3	11		
	3/8	KGS08-03S	17		27.5	21				24			
10	1/8	KGS10-01S	5	17	30	26	21	17.2	10.0	18			
	1/4	KGS10-02S	8		27.5	21.5				39.0	26.6	12	
	3/8	KGS10-03S			21	19							
	1/2	KGS10-04S	22		28	20				35			
12	1/4	KGS12-02S	8	19	33.5	27.5	22	46.0	44.5	23			
	3/8	KGS12-03S	10		29	22.5				60.0	18		
	1/2	KGS12-04S	22		28	20				30			



Компания SMC сохраняет за собой право на внесение технических и размерных изменений

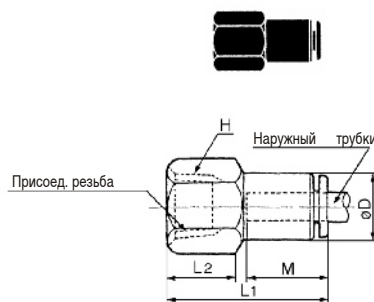
- H: Размер под ключ
- S: Эквивалентное сечение
- N: Нейлон
- P: Полиуретан
- * Номинальный размер при ввинченном соединении
- () Материал - мягкий нейлон

Быстроразъемное соединение из нержавеющей стали KG

Размеры и данные для заказа

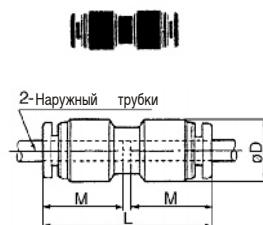
Прямое быстроразъемное соединение: KGF

Наружный трубки	Резьба R(PT)	Номер для заказа	H	D	L ₁	L ₂	M	S (мм ²)		Масса (г)
								N	P	
4	1/8	KGF04-01	14	10	27	11	16	5.6	4	15
	1/4	KGF04-02	17		31	14				23
6	1/8	KGF06-01	14	12	27.5	11	17	13.1	10.4	15
	1/4	KGF06-02	17		31	13				22
	3/8	KGF06-03	19		33.5	15				25
8	1/8	KGF08-01	14	14	29	11	18.5	26.1	18.0	17
	1/4	KGF08-02	17		32.5	13				24
	3/8	KGF08-03	19		33.5	14				24
10	1/4	KGF10-02	17	17	34.5	14	21	41.5	29.5	27
	3/8	KGF10-03	19		36.5	15				30
12	1/4	KG F12-02	19	19	35	14	22	58.3	46.1	36
	3/8	KGF12-03			37					31
	1/2	KGF12-04	24		41	18				52



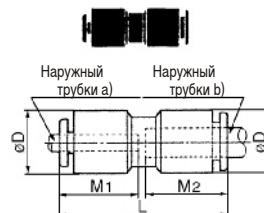
Прямое быстроразъемное соединение: KGH

Наружный трубки	Номер для заказа	D	L	M	S (мм ²)		Масса (г)	
					N	P		
4	KGH04-00	10.4	32.5	16	5.6	4	3	
6	KGH06-00	12.8	34.5	17	13.1	10.4	4	
8	KGH08-00	15.2	38.5	18.5	26.1	18.0	6	
10	KGH10-00	18.5	42.5	21	41.5	29.5	11	
12	KGH12-00	20.9	44.5	22	58.3	46.1	14	



Прямое быстроразъемное соединение: KGN

Наружный трубки	а) б)	Номер для заказа	D	L	M ₁	M ₂	S (мм ²)		Масса (г)
							N	P	
4	6	KGN04-06	12.8	34.5	16	17	5.6	4	5
6	8	KGN06-08	15.2	38.5	17	18.5	13.1	10.4	6
8	10	KGN08-10	18.5	42	18.5	21	26.1	18.0	11
10	12	KGN10-12	20.9	44.5	21	22	41.5	29.5	14

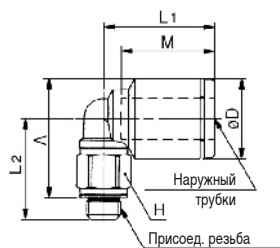


Угловое соединение: KGL

Наружный трубки	Резьба R(PT)	Номер для заказа	H	D ₁	D ₂	L ₁	L ₂	A*	M	S (мм ²)		Масса (г)
										N	P	
4	M5x0.8	KGL04-M5	7	9.3	—	15.6	13.7	15.3	12.7	3.5	3.5	2.7
	1/8	KGL04-01S	10	10.4	10	18	22	23	16	4.2	4.2	10
	1/4	KGL04-02S	14				26	25				19
6	M5x0.8	KGL06-M5	7	11.6	—	16.1	14.7	17.4	13.5	3.5	3.5	3.1
	1/8	KGL06-01S	10	12.8	10	20	23	25.5	17	11.4	9.0	12
	1/4	KGL06-02S	14				27	27.5				10
	3/8	KGL06-03S	17				29	29				33
8	1/8	KGL08-01S	12	15.2	12	23	24.5	28	18.5	21.6	14.9	13
	1/4	KGL08-02S	14				28.5	30				21
	3/8	KGL08-03S	17				30.5	31.5				35
10	1/8	KGL10-01S	17	18.5	17	26.5	27	32	21	21.6	14.9	25
	1/4	KGL10-02S					30	33		35.2	25.0	26
	3/8	KGL10-03S					32	34.5				36
	1/2	KGL10-04S	22				36	37				63
12	1/4	KGL12-02S	17	20.9	17	28.5	31	35.5	22	50.2	39.7	28
	3/8	KGL12-03S					33	37				38
	1/2	KGL12-04S	22				37	39.5				65
16	3/8	KGL16-03S	22	26.5	21	33	38	44.5	24	71	(71)	101
	1/2	KGL16-04S					41	46		100	(84)	105



M5



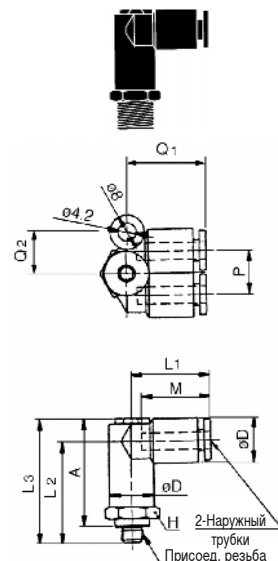
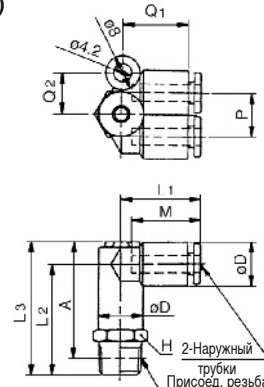
R(PT)



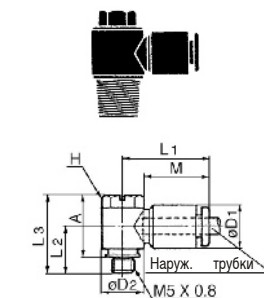
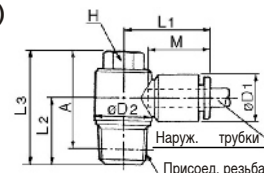
- H: Размер под ключ
- S: Эквивалентное сечение
- N: Нейлон
- P: Полиуретан
- * Номинальный размер при ввинченном соединении
- () Материал - мягкий нейлон

Размеры и данные для заказа
Угловое соединение: KGLU

Наружн. трубки	Резьба R(PT)	Номер для заказа	H	D	L ₁	L ₂	L ₃	A*	M	P	Q ₁	Q ₂	S (мм ²)		Масса (г)		
													N	P			
4	M5x0.8	KGLU04-M5	11	10.4	18.5	24	29.5	25.5	16	10.4	18.5	10	4.3	4.1	10		
	1/8	KGLU04-01S				26.5	32	27.5					6.0	4.1	12		
	1/4	KGLU04-02S	14	30.5	36	30			21								
6	M5x0.8	KGLU06-M5	13	12.8	21	26.5	33	29.5	17	12.8	20.5	12	4.3	4.3	13		
	1/8	KGLU06-01S				29.5	36	32					13.9	11.0	15		
	1/4	KGLU06-02S				14	33	39.5					33.5			22	
	3/8	KGLU06-03S				17	35	41.5					35			35	
8	1/8	KGLU08-01S	17	15.2	24	34	41.5	38	18.5	15.2	24.5	14	26.3	18.2	27		
	1/4	KGLU08-02S				37	44.5	38.5									
	3/8	KGLU08-03S				38	45.5	39									35
10	1/4	KGLU10-02S	19	18.5	27	40	49.5	43.5	21	18.5	28	16	40.8	29.0	41		
	3/8	KGLU10-03S				41	50.5	44									42
	1/2	KGLU10-04S	22	44.5	54	45.5			64								
12	1/4	KGLU12-02S	22	20.9	29	42.5	53	47	22	20.9	30	18	57.2	45.2	57		
	3/8	KGLU12-03S				43.5	54	47.5									58
	1/2	KGLU12-04S				46.5	57	49									65

M5

R(PT)

Угловое поворотное соединение с наружным шестигранником: KGV

Наружн. трубки	Резьба R(PT)	Номер для заказа	H	D ₁	D ₂	L ₁	L ₂	L ₃	A*	M	S (мм ²)		Масса (г)							
											N	P								
4	M5x0.8	KGV04-M5	8	10.4	9.8	20.5	11	18.5	15	16	2.9	2.9	6							
	1/8	KGV04-01S											13.4	22	14.5	26.5	22.5	14		
6	M5x0.8	KGV06-M5	8	12.8	9.8	23.5	12	18.5	15	17	3.8	3.8	7							
	1/8	KGV06-01S											13.4	24	14.5	26.5	22.5	7.5	7.9	15
	1/4	KGV06-02S											10	15.3	23.5	18.5	31	25		
8	1/8	KGV08-01S	12	15.2	17.6	28.5	15.5	28.5	24.5	18.5	16	11.2	24							
	1/4	KGV08-02S											18.5	31.5	25.5			30		
	3/8	KGV08-03S											14	20.6	27.5	20.5	36.5	30	20.5	14.3
10	1/4	KGV10-02S	14	18.5	20.6	31	19.5	35.5	29.5	21	27	20.3	40							
	3/8	KGV10-03S											20.5	36.5	30			49		
12	3/8	KGV12-03S	17	20.9	25.2	34	22	38.5	32	22	39	30.8	63							
	1/2	KGV12-04S											25	41.5	33.5			80		

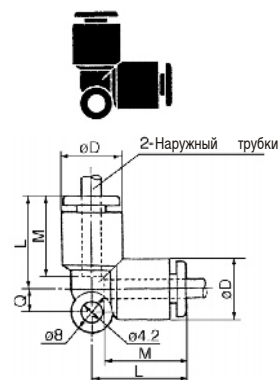
M5

R(PT)


Быстроразъемное соединение из нержавеющей стали KG

Размеры и данные для заказа

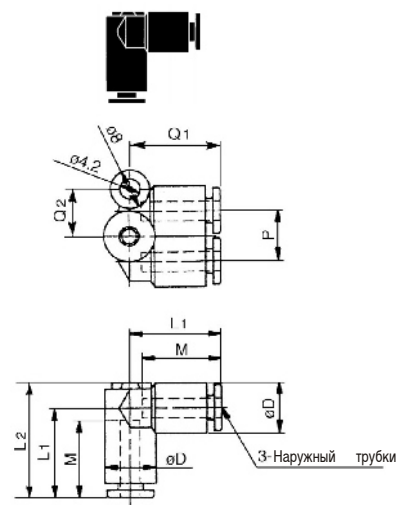
Угловое соединение: KGL

Наружный трубки	Номер для заказа	D	L	Q	M	S (мм ²)		Масса (г)
						N	P	
4	KGL04-00	10.4	18	4.5	16	4.2	4.2	6
6	KGL06-00	12.8	20	5.3	17	11.4	9.0	6
8	KGL08-00	15.2	23	6	18.5	21.6	14.9	10
10	KGL10-00	18.5	26.5	6.8	21	35.2	25.0	17
12	KGL12-00	20.9	28.5	7.5	22	50.2	39.7	21
16	KGL16-00	26.5	34	10	25	100	(84)	29



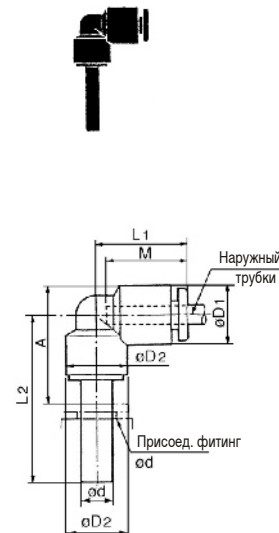
Угловое соединение: KGLU

Наружный трубки	Номер для заказа	D	L ₁	L ₂	Q ₁	Q ₂	M	P	S (мм ²)		Масса (г)
									N	P	
4	KGLU04-00	10.4	18.5	24	18.5	10	16	10.4	6.0	4.1	6
6	KGLU06-00	12.8	21	27.5	20.5	12	17	12.8	13.9	11.0	8
8	KGLU08-00	15.2	24	32	24.5	14	18.5	15.2	26.3	18.2	15
10	KGLU10-00	18.5	27	36.5	28	16	21	18.5	40.8	29.0	25
12	KGLU12-00	20.9	29	40	30	18	22	20.9	57.2	45.2	32



Угловое вставное быстроразъемное соединение: KGL

Наружн. трубки	Присоед. фитинг d	Номер для заказа	D ₁	D ₂	L ₁	L ₂	A	M	S (мм ²)		Масса (г)
									N	P	
4	4	KGL04-99	10.4	8	18	25	14.5	16	4.2	4.2	8
6	6	KGL06-99	12.8	10	20	27.5	17	17	11.4	9.0	10
8	8	KGL08-99	15.2	12	22.5	31.5	21	18.5	21.6	14.9	14
10	10	KGL10-99	18.5	14	25.5	35.5	23.5	21	35.2	25.0	25
12	12	KGL12-99	20.9	16	27	37.5	26	22	50.2	39.7	28

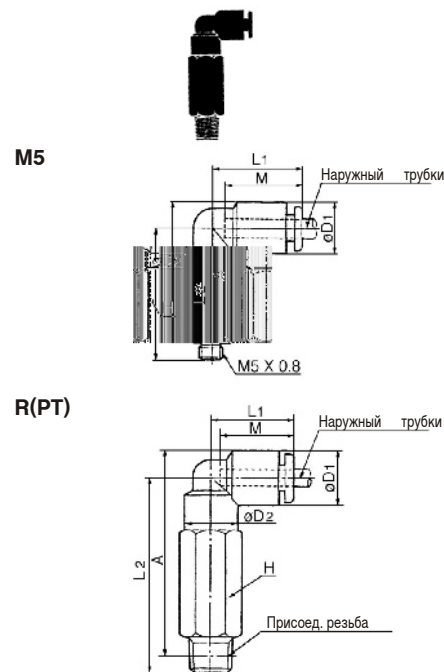


- H: Размер под ключ
- S: Эквивалентное сечение
- N: Нейлон
- P: Полиуретан
- * Номинальный размер при винченном соединении
- () Материал - мягкий нейлон

Размеры и данные для заказа

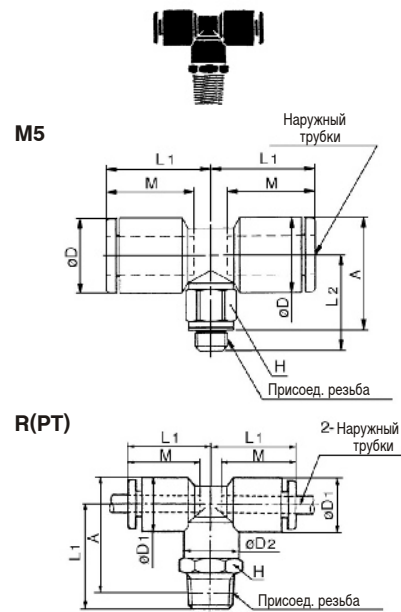
Резьбовое угловое соединение: KGW

Наружный трубки	Резьба R(PT)	Номер для заказа	H	D ₁	D ₂	L ₁	L ₂	A*	M	S (мм ²)		Масса (г)
										N	P	
4	M5x0.8	KGW04-M5	8	10.4	8	18	30	32	16	3.0	3.0	11
	1/8	KGW04-01S	10				37.5	38.5		4.0	4.0	23
	1/4	KGW04-02S	14				43.5	42.5				38
6	M5x0.8	KGW06-M5	8	12.8	8	20	30.5	33.5	17	3.0	3.0	11
	1/8	KGW06-01S	10				40	42.5		10.9	8.6	26
	1/4	KGW06-02S	14				46	46.5				41
	3/8	KGW06-03S	17				48	48				67
8	1/8	KGW08-01S	12	15.2	12	23	43.5	47	18.5	20.5	14.2	30
	1/4	KGW08-02S	14				49.5	51				47
	3/8	KGW08-03S	17				51.5	52.5				74
10	1/4	KGW10-02S	17	18.5	17	26.5	56.5	59.5	21	33.5	23.8	66
	3/8	KGW10-03S					58.5	61				76
	1/2	KGW10-04S	22				65	66				145
12	1/4	KGW12-02S	17	20.9	17	28.5	57.5	62	22	47.7	37.7	68
	3/8	KGW12-03S					59.5	63.5				78
	1/2	KGW12-04S	22				66	68.5				147



Тройник резьбовой угловой: KGT

Наружный трубки	Резьба R(PT)	Номер для заказа	H	D ₁	D ₂	L ₁	L ₂	A*	M	S (мм ²)		Масса (г)
										N	P	
4	M5x0.8	KGT04-M5	7	9.3	—	15.6	13.7	15.3	12.7	4.3	4.3	3.5
	1/8	KGT04-01S	10	10.4	10	18	22	23	16	6.0	4.1	13
	1/4	KGT04-02S	14				26	25				19
6	M5x0.8	KGT06-M5	7	11.6	—	16.1	14.7	17.4	13.5	4.3	4.3	4.2
	1/8	KGT06-01S	10	12.8	10	20	23	25.5	17	13.9	11.0	12
	1/4	KGT06-02S	14				27	27.5				20
	3/8	KGT06-03S	17				29	29				34
8	1/8	KGT08-01S	12	15.2	12	23	24.5	28	18.5	26.3	18.2	14
	1/4	KGT08-02S	14				28.5	30				22
	3/8	KGT08-03S	17				30.5	31.5				36
10	1/8	KGT10-01S	17	18.5	17	26.5	27	32	21	40.8	29.0	31
	1/4	KGT10-02S					30	33				29
	3/8	KGT10-03S					32	34.5				39
	1/2	KGT10-04S	22				36	37				66
12	1/4	KGT12-02S	17	20.9	17	28.5	31	35.5	22	57.2	45.2	31
	3/8	KGT12-03S					33	37				41
	1/2	KGT12-04S	22				37	39.5				68
16	3/8	KGT16-03S	22	26.5	20.9	34	38	44.5	25	71	(71)	112
	1/2	KGT16-04S					40.5	46		100	(100)	116



Компания SMC сохраняет за собой право на внесение технических и размерных изменений

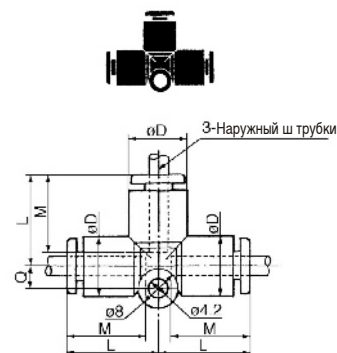
H: Размер под ключ
 S: Эквивалентное сечение
 N: Нейлон
 P: Полиуретан
 * Номинальный размер при ввинченном соединении
 () Материал - мягкий нейлон

Быстроразъемное соединение из нержавеющей стали KG

Размеры и данные для заказа

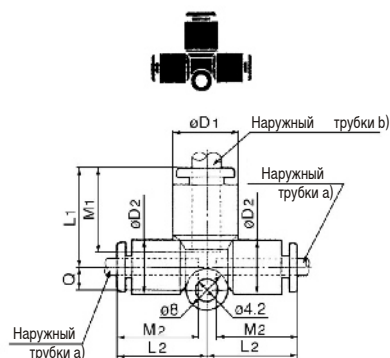
Быстроразъемный тройник: KGT

Наружный трубки	Номер для заказа	D	L	Q	M	S (мм ²)		Масса (г)
						N	P	
4	KGT04-00	10.4	18	4.5	16	6.4	4.4	7
6	KGT06-00	12.8	20	5.3	17	13.4	10.6	10
8	KGT08-00	15.2	23	6	18.5	25.6	17.7	15
10	KGT10-00	18.5	26.5	6.8	21	40	28.4	25
12	KGT12-00	20.9	28.5	7.5	22	57.4	45.4	29
16	KGT16-00	26.5	34	10	25	100	(84)	40



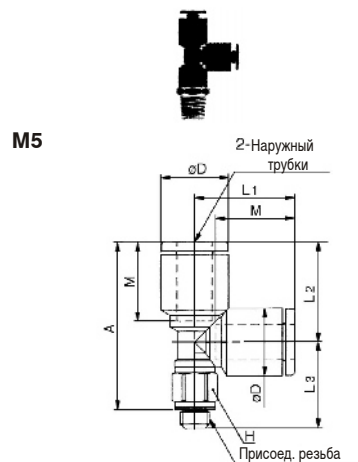
Быстроразъемное соединение-тройник: KGT

Наружный трубки	Номер для заказа	D ₁	D ₂	L ₁	L ₂	Q	M ₁	M ₂	S (мм ²)		Масса (г)
									N	P	
4	KGT04-06	12.8	10.4	19.5	18	4.5	17	16	7.1	6.5	5
6	KGT06-08	15.2	12.8	22.5	20	5.3	18.5	17	16.4	16.4	8
8	KGT08-10	18.5	15.2	26.5	23	6	21	18.5	36	27.2	14
10	KGT10-12	20.9	18.5	28.5	26.5	6.8	22	21	56	44.5	21



Тройник резьбовой прямой: KGY

Наружн. трубки	Резьба R(PT)	Номер для заказа	H	D ₁	D ₂	L ₁	L ₂	L ₃	A*	M	S (мм ²)		Масса (г)
											N	P	
4	M5x0.8	KGY04-M5	7	9.3	-	15.6	13.7	14.8	25.4	12.7	4.6	4.6	3.5
	1/8	KGY04-01	10	10.4	10	18	22	-	36	16	6.4	4.4	13
	1/4	KGY04-02	14			26			38				19
6	M5x0.8	KGY06-M5	7	11.6	-	17.1	14.7	17.1	28.7	13.5	4.6	4.6	4.3
	1/8	KGY06-01	10	12.8	10	20	23	-	39	17	13.4	10.6	12
	1/4	KGY06-02	14			27			41				20
	3/8	KGY06-03	17			29			42.5				34
8	1/8	KGY08-01	12	15.2	12	23	24.5	-	43.5	17	13.4	10.6	14
	1/4	KGY08-02	14			28.5			45.5	18.5	25.6	17.7	22
	3/8	KGY08-03	17			30.5			47				36
10	1/8	KGY10-01	17	18.5	17	26.5	27	-	49.5	21	40.0	28.4	31
	1/4	KGY10-02				30			50.5				29
	3/8	KGY10-03				32			52				39
	1/2	KGY10-04	22			36			54.5				66
12	1/4	KGY12-02	17	20.9	17	28.5	31	-	53.5	22	57.4	45.4	31
	3/8	KGY12-03				33			55				41
	1/2	KGY12-04	22			37			57.5				68
16	3/8	KGY16-03	22	26.5	20.9	34	38	-	65.5	25	81	(81)	112
	1/2	KGY16-04				41			67		113	(113)	116

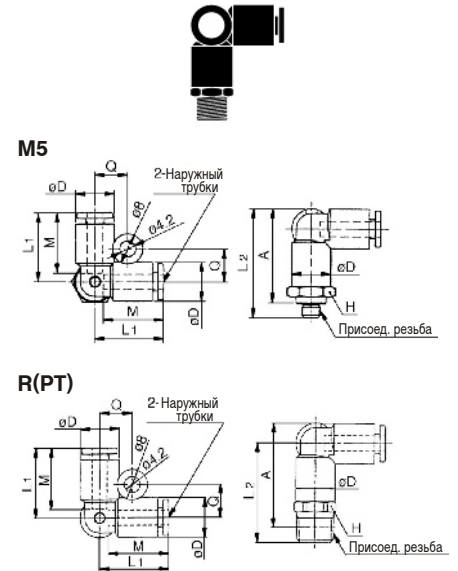


H: Размер под ключ
S: Эквивалентное сечение
N: Нейлон
P: Полиуретан
* Номинальный размер при ввинченном соединении
() Материал - мягкий нейлон

Размеры и данные для заказа

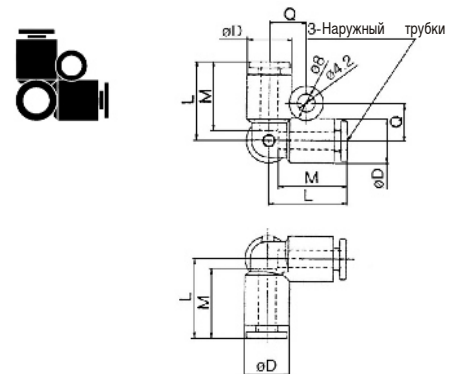
Тройной быстроразъемный разветвитель: KGD

Наружн. трубки	Резьба R(PT)	Номер для заказа	H	D	L ₁	L ₂	A*	M	Q	S (мм ²)		Масса (г)
										N	P	
4	M5x0.8	KGD04-M5	11	10.4	18.5	24	25.5	16	8.7	4.3	4.3	10
	1/8	KGD04-01S				26.5	27.5			6.0	6.0	12
	1/4	KGD04-02S	14	30.5	30			21				
6	M5x0.8	KGD06-M5	13	12.8	20.5	26	28.5	17	9.9	4.3	4.3	12
	1/8	KGD06-01S				29	31.5			13.9	13.9	14
	1/4	KGD06-02S	14	32.5	33			21				
	3/8	KGD06-03S	17	34.5	4.5			34				
8	1/8	KGD08-01S	17	15.2	23.5	33.5	37	18.5	11.1	26.3	18.2	26
	1/4	KGD08-02S				36.5	38					
	3/8	KGD08-03S		37.5	38.5			35				
10	1/4	KGD10-02S	19	18.5	26.5	39.5	43	21	12.8	40.8	29.0	39
	3/8	KGD10-03S				40.5	43.5					
	1/2	KGD10-04S	22	44	45			62				
12	1/4	KGD12-02S	22	20.9	28.5	42	46.5	22	13.9	57.2	45.2	55
	3/8	KGD12-03S				43	47					
	1/2	KGD12-04S		46	48.5			63				



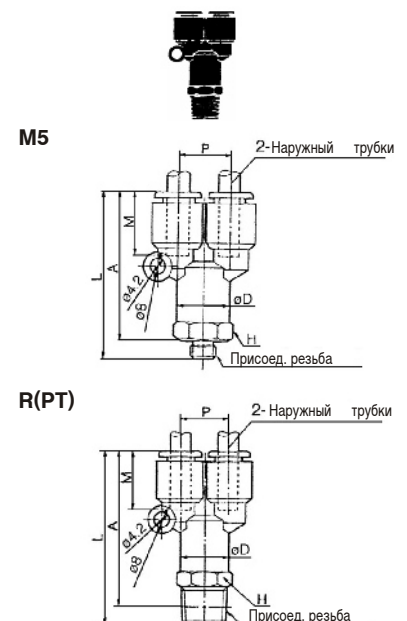
Угловой быстроразъемный тройник: KGD

Наружный трубки	Номер для заказа	D	L	Q	M	S (мм ²)		Масса (г)
						N	P	
4	KGD04-00	10.4	18.5	8.7	16	6.0	4.1	5
6	KGD06-00	12.8	20.5	9.9	17	13.9	11.0	7
8	KGD08-00	15.2	23.5	11.1	18.5	26.3	18.2	11
10	KGD10-00	18.5	26.5	12.8	21	40.8	29.0	19
12	KGD12-00	20.9	28.5	13.9	22	57.2	45.2	24



Резьбовой разветвитель: KGU

Наружный трубки	Резьба R(PT)	Номер для заказа	H	D	L	P	A*	M	S (мм ²)		Масса (г)
									N	P	
4	M5x0.8	KGU04-M5	11	10.4	39.5	10.4	36	16	2.2	2.2	4
	1/8	KGU04-01S			42	38	4.2		4.2	11	
	1/4	KGU04-02S	14	46	40			20			
6	M5x0.8	KGU06-M5	13	12.8	42.5	12.8	39	17	2.2	2.2	12
	1/8	KGU06-01S			45.5	41.5	13.4		10.6	11	
	1/4	KGU06-02S	14	49	43			21			
	3/8	KGU06-03S	17	51	44.5			34			
8	1/8	KGU08-01S	17	15.2	52.5	15.2	48.5	18.5	25.6	17.7	15
	1/4	KGU08-02S			55.5	49.5					
	3/8	KGU08-03S		56.5	50			35			
10	1/4	KGU10-02S	19	18.5	61	18.5	55	21	40	28.4	30
	3/8	KGU10-03S			62	55.5					
	1/2	KGU10-04S	22	65	57			65			
12	1/4	KGU12-02S	22	20.9	64.5	20.9	58.5	22	57.4	45.4	32
	3/8	KGU12-03S			65.5	59					
	1/2	KGU12-04S		68.5	60.5			65			



Компания SMC сохраняет за собой право на внесение технических и размерных изменений

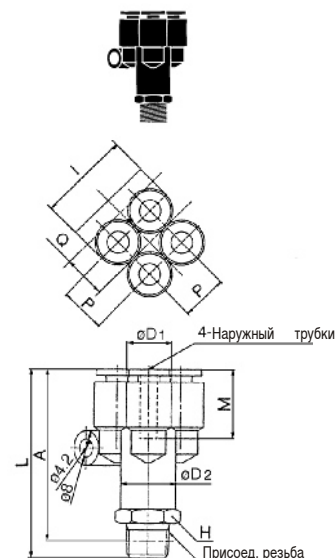
- H: Размер под ключ
- S: Эквивалентное сечение
- N: Нейлон
- P: Полиуретан
- * Номинальный размер при винченном соединении
- () Материал - мягкий нейлон

Быстроразъемное соединение из нержавеющей стали KG

Размеры и данные для заказа

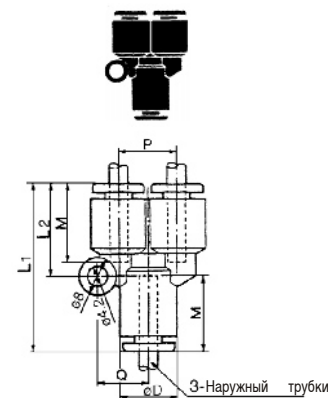
Разветвитель с четырьмя быстроразъемными выходами: KGUD

Наружн. трубки	Резьба R(PT)	Номер для заказа	H	D ₁	D ₂	L	I	A*	Q	M	P	S (мм ²)		Масса (г)
												N	P	
4	1/8	KGUD04-01S	13	10.4	12.8	43.5	21	39.5	9.7	16	10.4	4.2	4.2	17
	1/4	KGUD04-02S	14			47		41				25		
6	1/8	KGUD06-01S	17	12.8	15.2	50.5	26	46.5	11.7	17	12.8	13.4	10.6	29
	1/4	KGUD06-02S				53.5		47.5						



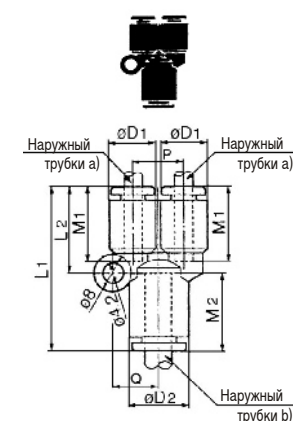
Быстроразъемный разветвитель: KGU

Наружный трубки	Номер для заказа	D	L ₁	L ₂	P	Q	M	S (мм ²)		Масса (г)
								N	P	
4	KGU04-00	10.4	34	18	10.4	9.7	16	4.2	4.2	7
6	KGU06-00	12.8	37	20	12.8	11.7	17	13.4	10.6	9
8	KGU08-00	15.2	42.5	24.5	15.2	13.7	18.5	25.6	17.7	11
10	KGU10-00	18.5	48	27.5	18.5	16.1	21	40	28.4	16
12	KGU12-00	20.9	51	30	20.9	18.1	22	57.4	45.4	23



Быстроразъемный разветвитель: KGU

Наружн. трубки		Номер для заказа	D ₁	D ₂	L ₁	L ₂	P	Q	M ₁	M ₂	S (мм ²)		Масса (г)
a)	b)										N	P	
4	6	KGU04-06	10.4	12.8	35	18	10.4	9.7	16	17	4.2	4.2	6
6	8	KGU06-08	12.8	15.2	39.5	20	12.8	11.7	17	18.5	13.4	10.6	11
8	10	KGU08-10	15.2	18.5	45	24.5	15.2	13.7	18.5	21	25.6	17.7	18
10	12	KGU10-12	18.5	20.9	49	27.5	18.5	16.1	21	22	40	28.4	27

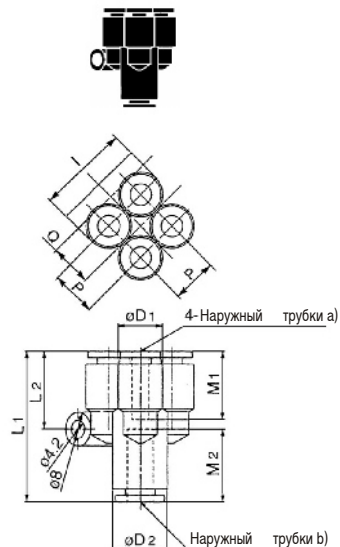


- H: Размер под ключ
- S: Эквивалентное сечение
- N: Нейлон
- P: Полиуретан
- * Номинальный размер при винченном соединении
- () Материал - мягкий нейлон

Размеры и данные для заказа

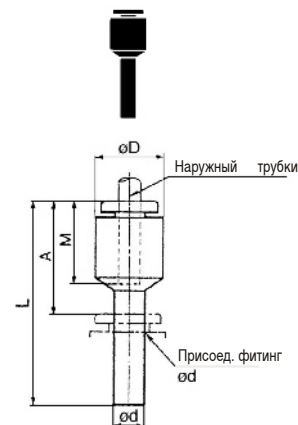
Разветвитель с четырьмя быстроразъемными выходами: KGUD

Наружн. трубки	Номер для заказа	D ₁	D ₂	L ₁	L ₂	P	I	Q	M ₁	M ₂	S (мм ²)		Масса (г)	
											N	P		
a) 4	b) 6	KGUD04-06	10.4	12.8	35.5	18.2	10.4	21	9.7	16	17	4.2	4.2	10
6	8	KGUD06-08	12.8	15.2	40.5	20.3	12.8	26	11.7	17	18.5	13.4	10.6	17



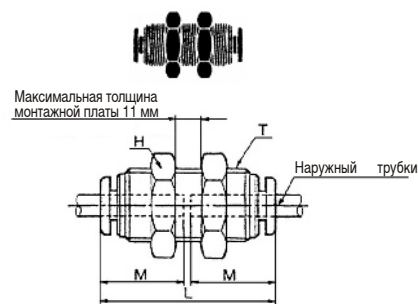
Переходник: KGR

Наружный трубки	Присоед. фитинг d	Номер для заказа	D	L	A*	M	S (мм ²)		Масса (г)
							N	P	
4	6	KGR04-06	10.4	34.5	17.5	16	5.6	4	1.8
	8	KGR04-08		36.5	18				2.0
	10	KGR04-10		39.5	18.5				3.3
6	4	KGR06-04	12.8	37	21	17	4	4	3
	8	KGR06-08		37	18.5				2.5
	10	KGR06-10		39.5					3
	12	KGR06-12		15.2	42				20
8	10	KGR08-10	15.2	41	20	18.5	26.1	18.0	4.0
	12	KGR08-12		42					4.6
10	12	KGR10-12	17	44.5	23	21	41.5	32.8	33
	16	KGR10-16	20.9	50.5	25.5				(29.5)
12	16	KGR12-16	20.9	50.5	25.5	22	58.3	(46.1)	37



Быстроразъемное соединение для панельного монтажа: KGE

Наружный трубки	Номер для заказа	T(M)	H	L	Монтаж. отв.	M	S (мм ²)		Масса (г)
							N	P	
4	KGE04-00	M12x1	14	32.5	13	16	5.6	4	26
6	KGE06-00	M14x1	17	34.5	15	17	13.1	10.4	33
8	KGE08-00	M16x1	19	38	17	18.5	26.1	18.0	52
10	KGE10-00	M20x1	24	42.5	21	21	41.5	29.5	70
12	KGE12-00	M22x1	27	44	23	22	58.3	46.1	90
16	KGE16-00	M28x1.5	32	51	29	25	113	(96)	115



Компания SMC сохраняет за собой право на внесение технических и размерных изменений

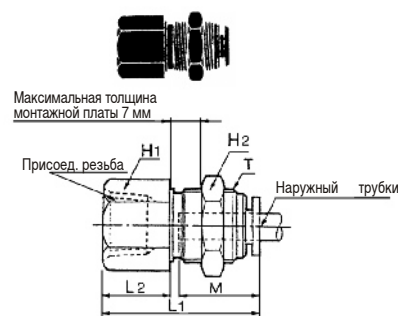
- H: Размер под ключ
- S: Эквивалентное сечение
- N: Нейлон
- P: Полиуретан
- * Номинальный размер при винченном соединении
- () Материал - мягкий нейлон

Быстроразъемное соединение из нержавеющей стали KG

Размеры и данные для заказа

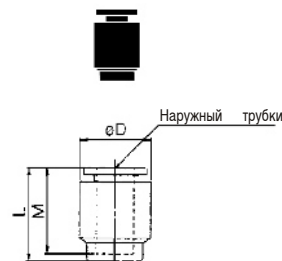
Быстроразъемное резьбовое соединение для панелей: KGE

Наружн. трубки	Резьба R(PT)	Номер для заказа	T(M)	H ₁	H ₂	L ₁	L ₂	Монтаж. отв.	M	S (мм ²)		Вес (г)
										N	P	
4	1/8	KGE04-01	M12x1	14	14	27.5	11	13	16	5.6	4	16
	1/4	KGE04-02		17		31	15					35
6	1/8	KGE06-01	M14x1	17	17	28	11	15	17	13.1	10.4	30
	1/4	KGE06-02		31.5		15	30					
	3/8	KGE06-03		19		33.5	17					29
8	1/8	KGE08-01	M16x1	17	19	27.5	7.5	17	18.5	26.1	18.0	28
	1/4	KGE08-02		33		13	27					
	3/8	KGE08-03		19		35	15					48
10	1/4	KGE10-02	M20x1	22	24	34.5	12.5	21	21	41.5	29.5	53
	3/8	KGE10-03				36.5	14					67
12	3/8	KGE12-03	M22x1	24	27	37	14	23	22	58.3	46.1	92
	1/2	KGE12-04				41	18					59
16	3/8	KGE16-03	M28x1.5	30	32	40	14	29	25	96	(96)	127
	1/2	KGE16-04				44	18					113



Колпачок-заглушка быстроразъемный: KGC

Наружный трубки	Номер для заказа	D	L	M	Масса (г)
4	KGC04-00	10.4	17	16	3
6	KGC06-00	12.8	18.5	17	3
8	KGC08-00	15.2	20.5	18.5	4
10	KGC10-00	18.5	23	21	6
12	KGC12-00	20.9	24	22	8
16	KGC16-00	26.5	28	25	13



- H: Размер под ключ
 S: Эквивалентное сечение
 N: Нейлон
 P: Полиуретан
 * Номинальный размер при ввинченном соединении
 () Материал - мягкий нейлон