

Пневмоцилиндры по ISO/VDMA CP95: $\varnothing 32, 40, 50, 63, 80, 100$

CP95S

Двустороннего действия
(стандартное исполнение)

CP95 • W

Двустороннего действия,
со сквозным поршневым
штоком

CP95K

Двустороннего действия,
с защищенным от проворота
поршневым штоком

CP95Q

Двустороннего действия,
с низким давлением
страгивания (0.01 МПа)

CP95 • R

Двустороннего действия,
с нержавеющей
поршневым штоком

CP95 • F

Двустороннего действия,
с защитным гофром

CP95 • K

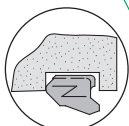
Двустороннего действия,
с кислотоустойчивым штоком

Более эффективное использование кинетической энергии

Благодаря увеличенному ходу демпфирования и новой демпфирующей прокладке для гашения ударов в конечном положении использование кинетической энергии повысилось на 30% по сравнению с предшествующей моделью.

Улучшенная амортизация в конечном положении

“Плавающий” демпфирующий элемент для гашения ударов в конечном положении позволяет осуществлять плавное страгивание поршня пневмоцилиндра.

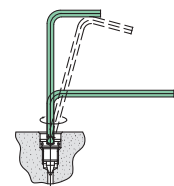


Компактная и легкая конструкция

Благодаря переработанной конструкции головки и крышки цилиндра вес снизился приблизительно на 25% по сравнению с предшествующей моделью.

Компактный и легкий монтаж датчиков положения

Датчики положения в сборе встраиваются в корпус в предусмотренные для этого пазы и могут быть смонтированы на любой из 4 сторон по выбору.



Подвод для подачи сжатого воздуха

Регулируемое воздушное демпфирование в конечном положении

Степень демпфирования в конечном положении можно регулировать при помощи ключа с шестигранником. Регулировочный винт для установки степени демпфирования встроены в крышку.

Современный дизайн благодаря использованию скрытых стяжных шпилек

Шпильки скрыты в фасонной трубе. Благодаря плавному переходу от фасонной трубы к крышке, цилиндр выглядит современно и менее подвержен загрязнению.

Невосприимчивость к загрязнению благодаря закрытым пазам с утопленными в них датчиками положения

Пластиковая крышка препятствует проникновению и скоплению пыли в пазах для датчиков.

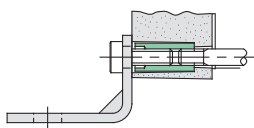


Высокотемпературное исполнение

Поставляется для условий работы при температуре окружающей среды <math>< 150^{\circ}\text{C}</math> (без магнитного кольца).

Прецизионный монтаж

Изготовленные с высокой точностью крышки цилиндров и гайки шпилек упрощают монтаж и обеспечивают более длительный срок службы.

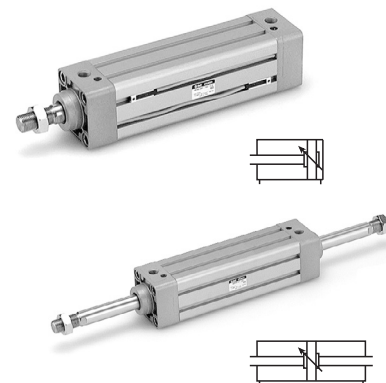


Минимальное отклонение поршневого штока

Улучшенная система опорных элементов и высокая точность размеров гарантируют минимальное отклонение поршневого штока.

Пневмоцилиндр двустороннего действия
с регулируемым демпфированием в конечных положениях

- Рабочее усилие до 7500 Н
- Длина хода до 1500 мм



Обзор программы поставки

Исполнение	Тип	Диаметр поршня						Регулируемое демпфирование	Исполнение поршневого штока				Спец. исполнение XB6
		32	40	50	63	80	100		стандартное, с хромированием	W	K	R	
Двустороннего действия	Стандартный тип	CP95 SB	●	●	●	●	●	●	●	○	○	○	○
		CP95 SDB	●	●	●	●	●	●	●	○	○	○	○
	С двусторонним штоком	CP95 SB-W	●	●	●	●	●	●	●	—	○	○	○
		CP95 SDB-W	●	●	●	●	●	●	●	—	○	○	○
	Защищенный от проворота поршневой шток	CP95 KB	●	●	●	●	●	●	—	○	—	●	—
		CP95 KDB	●	●	●	●	●	●	—	○	—	●	—

W = сквозной поршневой шток

K = кислотоустойчивый поршневой шток

R = нержавеющий поршневой шток

XB6 = Модификация, стойкая к действию высоких температур 150°C

○ по запросу

● Стандарт

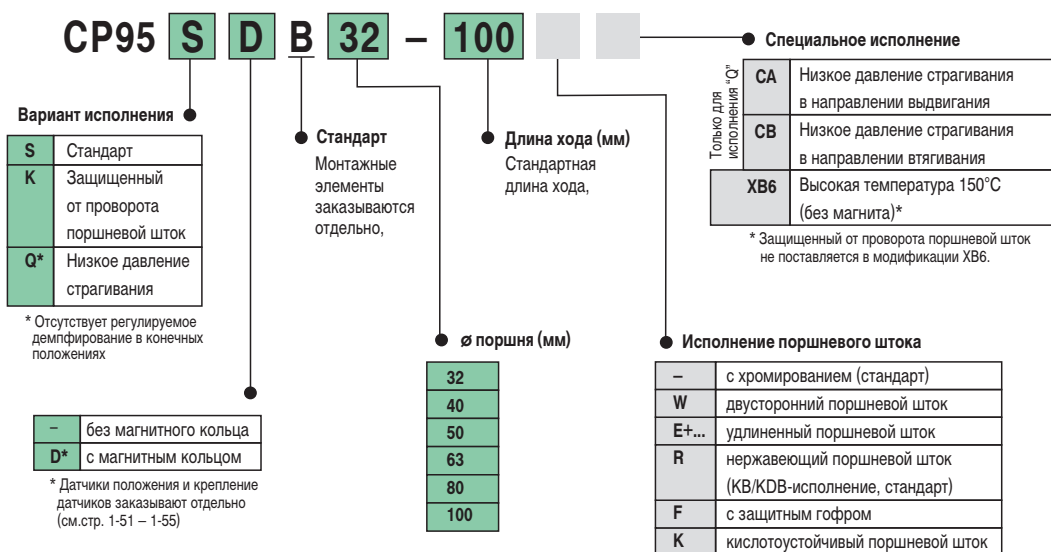
Исполнения с тормозом или позиционером - по запросу

Технические характеристики

Диаметр поршня (мм)	32	40	50	63	80	100
Диаметр поршневого штока (мм)	12	16	20	20	25	30
Резьба поршневого штока	M10x1.25	M12x1.25	M16x1.5	M16x1.5	M20x1.5	M20x1.5
Присоединительная резьба	G1/8	G1/4	G1/4	G3/8	G3/8	G1/2
Путь демпфирования (мм)	19	19	24	24	30	30
Монтажное положение	произвольное					
Стандартные значения длины хода (DIN ISO 4393) (мм)	25, 50, 80, 100, 125, 160, 200, 250, 320, 400, 500					
Допуски по длине хода (мм)	Расширение - Ряд R 10 из ISO 497					
Допуски по длине хода (мм)	до 250+1.0/-0, до 1000+1.4/-0					
Среда	Очищенный сжатый воздух с содержанием масла или без него					
Диапазон рабочих давлений (МПа)	0.05 ~ 1.0					
Температура окружающей среды (°C)	от -10 ~ +60, более высокая (до 150°) температура по запросу					
Скорость хода поршня (мм/с)	50 ~ 1000					
Макс. возм. длина хода (мм)	1000	1000	1200	1200	1400	1500

Пневмоцилиндр по ISO/VDMA CP95

Номер для заказа



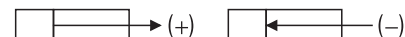
Обозначение для крышки профилированного паза:
CP95-AL для всех типоразмеров цилиндров.

Данные для заказа см. на стр. 1-51

Стандартная длина хода

Ø поршня	Стандартная длина хода (мм)	Макс. ход
32	25, 50, 80, 100, 125, 160, 200, 250, 320, 400, 500	1000
40	25, 50, 80, 100, 125, 160, 200, 250, 320, 400, 500	1000
50	25, 50, 80, 100, 125, 160, 200, 250, 320, 400, 500, 600	1200
63	25, 50, 80, 100, 125, 160, 200, 250, 320, 400, 500, 600	1200
80	25, 50, 80, 100, 125, 160, 200, 250, 320, 400, 500, 600, 700, 800	1400
100	25, 50, 80, 100, 125, 160, 200, 250, 320, 400, 500, 600, 700, 800	1500

Теоретическое усилие, (Н)



Ø поршня (мм)	Ø штока (мм)	Направление действия	Площадь поршня (мм²)	Рабочее давление (МПа)								
				0.2	0.3	0.4	0.5	0.6	0.7	0.8	0.9	1.0
32	12	+	804	161	241	322	402	482	563	643	724	804
		-	691	138	207	276	346	415	484	553	622	691
40	16	+	1257	251	377	503	629	754	880	1006	1131	1257
		-	1056	211	317	422	528	634	739	845	950	1056
50	20	+	1963	393	589	785	982	1178	1374	1570	1767	1963
		-	1649	330	495	660	825	989	1154	1319	1484	1649
63	20	+	3117	623	935	1247	1559	1870	2182	2494	2805	3117
		-	2803	561	841	1121	1402	1682	1962	2242	2523	2803
80	25	+	5027	1005	1508	2011	2514	3016	3519	4022	4524	5027
		-	4536	907	1361	1814	2268	2722	3175	3629	4082	4536
100	30	+	7854	1571	2356	3142	3927	4712	5498	6283	7068	7854
		-	7147	1429	2144	2859	3574	4288	5003	5718	6432	7147

Примечание:

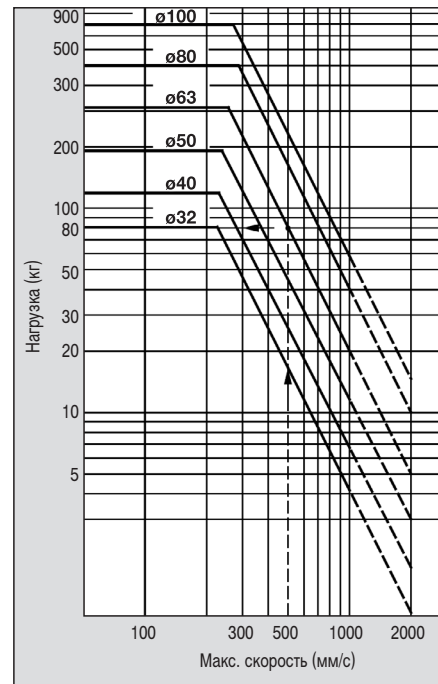
Теоретическое усилие (Н) = Давление (МПа) x Площадь поршня (мм²)

Пример

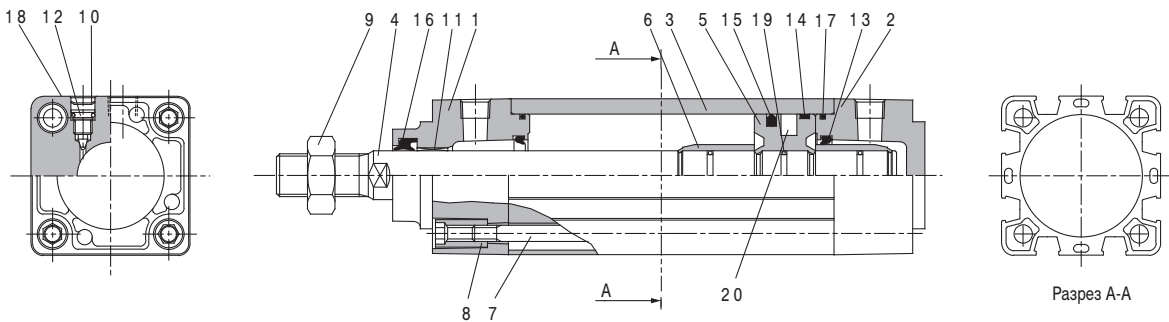
Определить предельную нагрузку (массу, присоединенную к штоку) для цилиндра $\varnothing 63$ мм, скорость поршня которого достигает 500 мм/с.

От точки 500 мм/с на горизонтальной оси движемся по вертикали вверх до пересечения с линией $\varnothing 63$. Двигаясь от точки пересечения по горизонтали влево, находим на вертикальной оси искомое значение нагрузки – 80 кг. Таким образом, демпфер способен поглотить кинетическую энергию присоединенной к штоку нагрузки массой до 80 кг при скорости ее движения до 500 мм/с.

Допустимая кинетическая энергия



Конструкция



Спецификация

Поз.	Обозначение	Материал
1	Штоковая крышка	Алюминиевый сплав
2	Задняя крышка	Алюминиевый сплав
3	Гильза цилиндра	Алюминиевый сплав
4	Поршневой шток	Сталь с твердым хромированием
5	Поршень	Алюминиевый сплав
6	Демпфирующая втулка	Латунь
7	Тяга	Сталь хромированная
8	Гайка тяги	Сталь хромированная
9	Гайка	Сталь хромированная
10	Демпфирующий болт	Сталь никелированная
11	Направляющая поршневого штока	Комбинированный подшипниковый материал
12	Стопорное кольцо	Сталь хромированная
13	Демпфирующее уплотнение	Эластомерный материал
14	Направляющая втулка поршня	Антифрикционный материал
15	Поршневое уплотнение	NBR
16	Уплотнение/маслосъемник	NBR
17	Уплотнительные кольца	NBR
-19	(корпус цилиндра)	
20	Магнитное кольцо	

Ремкомплект

$\varnothing 32$, состоящий из поз. 13-17;
 $\varnothing 40\sim 100$, состоящий из поз. 12-18

\varnothing	32	40	50	63	80	100
Номер для заказа	CS95-32	CS95-40	CS95-50	CS95-63	CS95-80	CS95-100

Вес цилиндров (кг)

\varnothing	32	40	50	63	80	100
Исполнение B	0.59	0.87	1.44	2.00	3.37	4.45
Дополнительный вес на кажд. 50 мм хода	0.11	0.17	0.28	0.40	0.67	0.89

Вес крепёжных элементов (кг)

\varnothing	32	40	50	63	80	100
L	0.16	0.20	0.38	0.46	0.89	1.09
F	0.20	0.23	0.47	0.58	1.30	1.81
C	0.16	0.23	0.37	0.60	1.07	1.73
D	0.20	0.32	0.45	0.71	1.28	2.11
E	0.16	0.22	0.42	0.52	0.94	1.40
KJ	0.15	0.23	0.26	0.26	0.60	0.83
GKM	0.22	0.37	0.43	0.43	0.87	1.27
JA	0.07	0.16	0.3	0.3	1.08	1.08

Пример:

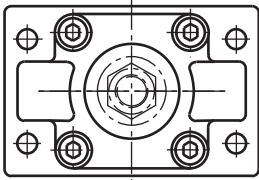
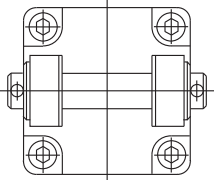
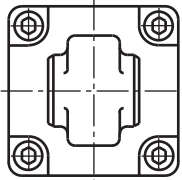
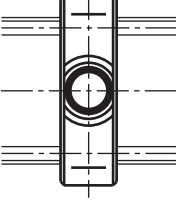
Пневмоцилиндр $\varnothing 40$ мм, ход 100 мм, крепёжный элемент типа D

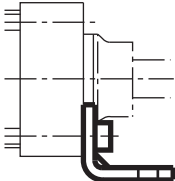
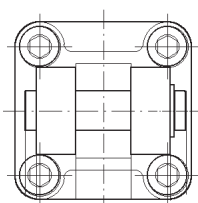
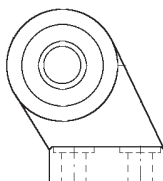
$$\text{Вес} = 0.87 \text{ кг} + (0.17 \text{ кг} \times \frac{100}{50}) + 0.32 \text{ кг} = 1.53 \text{ кг}$$

Пневмоцилиндр по ISO/VDMA CR95

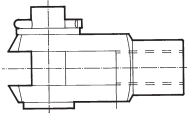
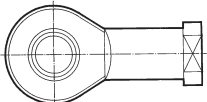
Номер для заказа принадлежностей

Крепежные элементы для корпуса цилиндра Размеры см. на стр. 1-50

Ø цил.	F	Фланцевое крепление	D	Двойная задняя опора для крепления E	C		Одиная задняя опора	T	Центральная поворотная цапфа
					Стандарт		С шаровым шарниром		
		 включая 4 винта		 включая палец, стопор и 4 винта			 включая 4 винта		 Только для серии C95
32	F5032		D5032	C5032	CR5032	Жестко смонтировано по центру. Если требуется другой размер, укажите XV в конце кода для заказа в скобках (стр. 1-58).			
40	F5040		D5040	C5040	CR5040				
50	F5050		D5050	C5050	CR5050				
63	F5063		D5063	C5063	CR5063				
80	F5080		D5080	C5080	CR5080				
100	F5100		D5100	C5100	CR5100				

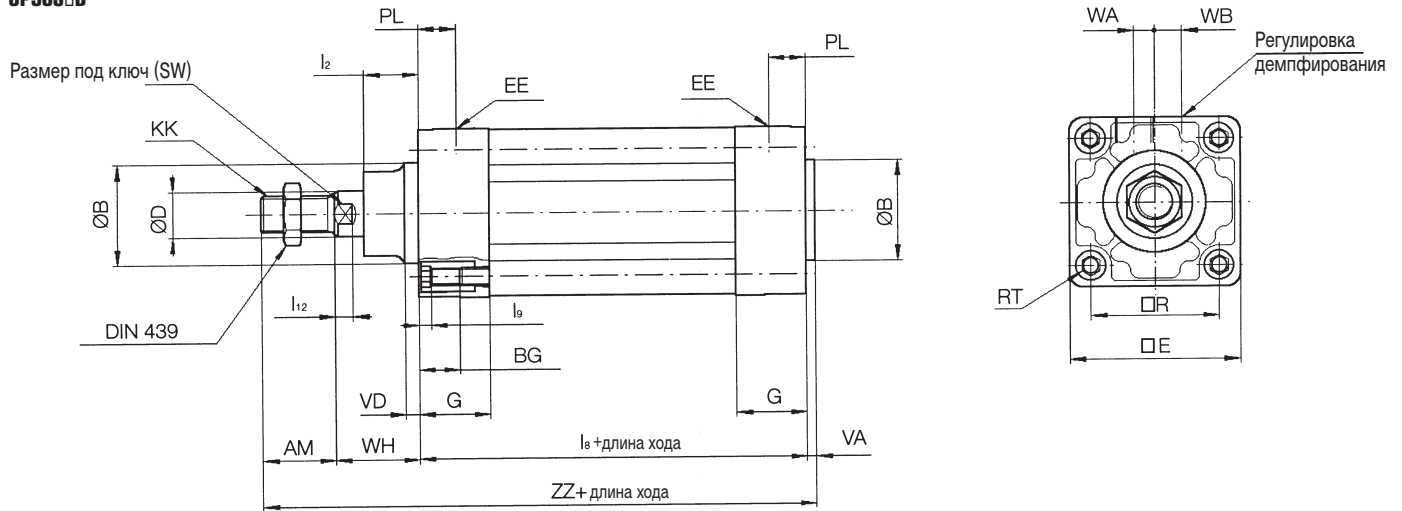
Ø цил.	L	Крепление на лапах	DS	Двойная задняя опора (для крепл. ES)	ES	Сферическая опора	E	Кронштейн 90°
			 2 шт., Включая винты					
32	L5032		DS5032	ES5032	E5032			
40	L5040		DS5040	ES5040	E5040			
50	L5050		DS5050	ES5050	E5050			
63	L5063		DS5063	ES5063	E5063			
80	L5080		DS5080	ES5080	E5080			
100	L5100		DS5100	ES5100	E5100			

Крепежные элементы для поршневого штока

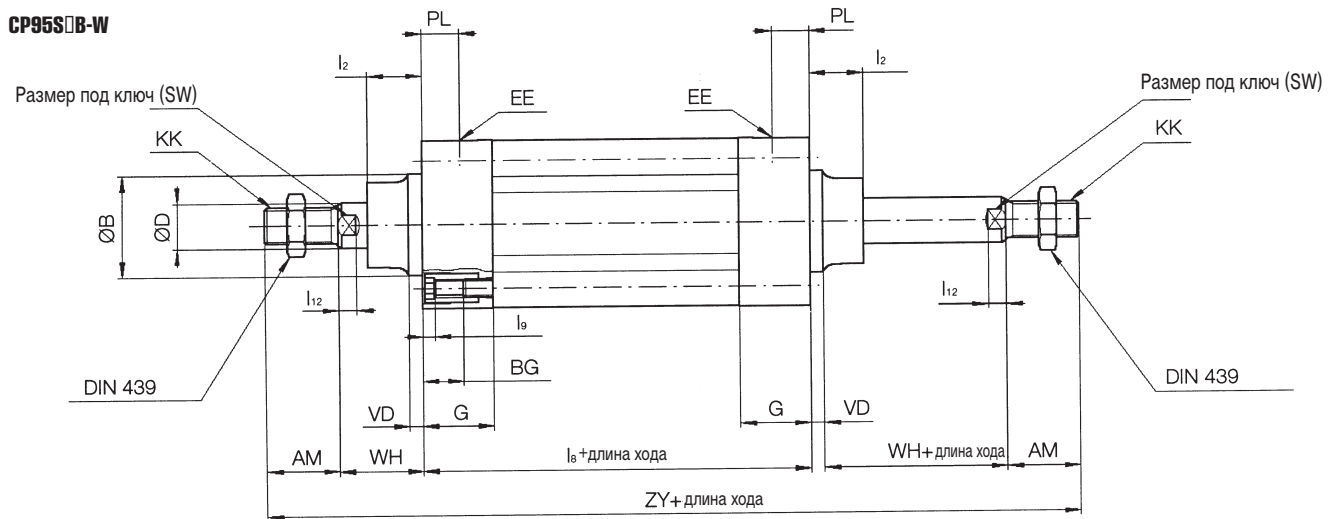
Ø цил.	GKM	Наконечник-вилка согл. DIN 71752	KJ	Шарнирный наконечник согл. DIN 648	JA	Шаровой шарнир
			 Включая палец и стопор			
32	GKM10-20	KJ10DM10x1.25	JA30-10-125			
40	GKM12-24	KJ12DM12x1.25	JA40-12-125			
50/63	GKM16-32	KJ16DM16x1.5	JA50-16-150			
80/100	GKM20-40	KJ20DM20x1.5	JAH50-20-150			

Размеры

CP95S□B



CP95S□B-W



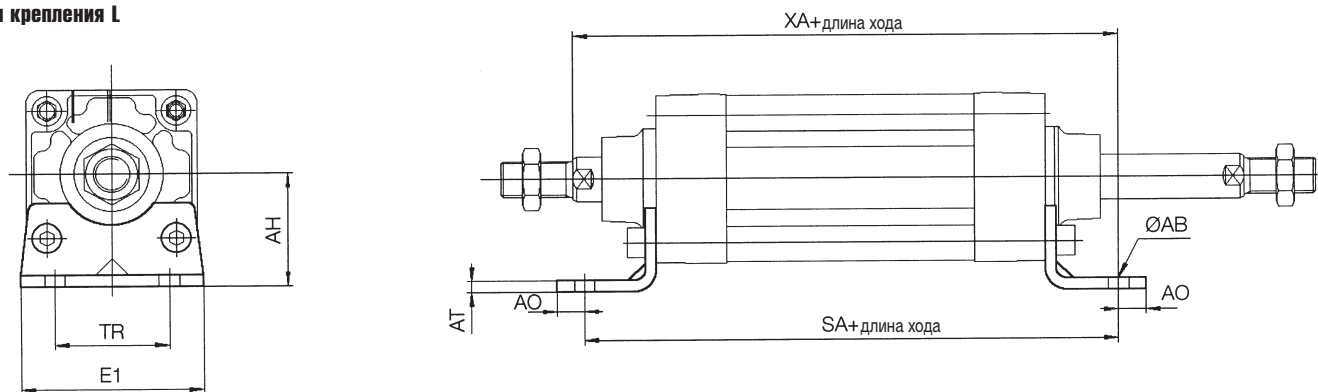
Ø поршня	AM	ØB	ØD	EE	PL	RT	l ₁₂	KK	SW	G	BG	l ₉	VD	VA	WA	WB	WH	ZZ	ZY	ØE	ØR	l ₂	l ₉
32	22	30	12	G1/8	13	M6	6	M10x1.25	10	27	16	94	4	4	4	6.5	26	146	190	46	32.5	15	4
40	24	35	16	G1/4	14	M6	6.5	M12x1.25	13	27	16	105	4	4	4	9	30	163	213	52	38	17	4
50	32	40	20	G1/4	15.5	M8	8	M16x1.5	16	31.5	16	106	6	4	5	10.5	37	179	244	65	46.5	24	5
63	32	45	20	G3/8	16.5	M8	8	M16x1.5	16	31.5	16	121	6	4	9	12	37	194	259	75	56.5	24	5
80	40	45	25	G3/8	19	M10	10	M20x1.5	21	38	16	128	8	4	11.5	14	46	218	300	95	72	30	5
100	40	55	30	G1/2	19	M10	10	M20x1.5	21	38	16	138	8	4	17	15	51	233	320	114	89	32	5

Компания SMC сохраняет за собой право на внесение технических и размерных изменений

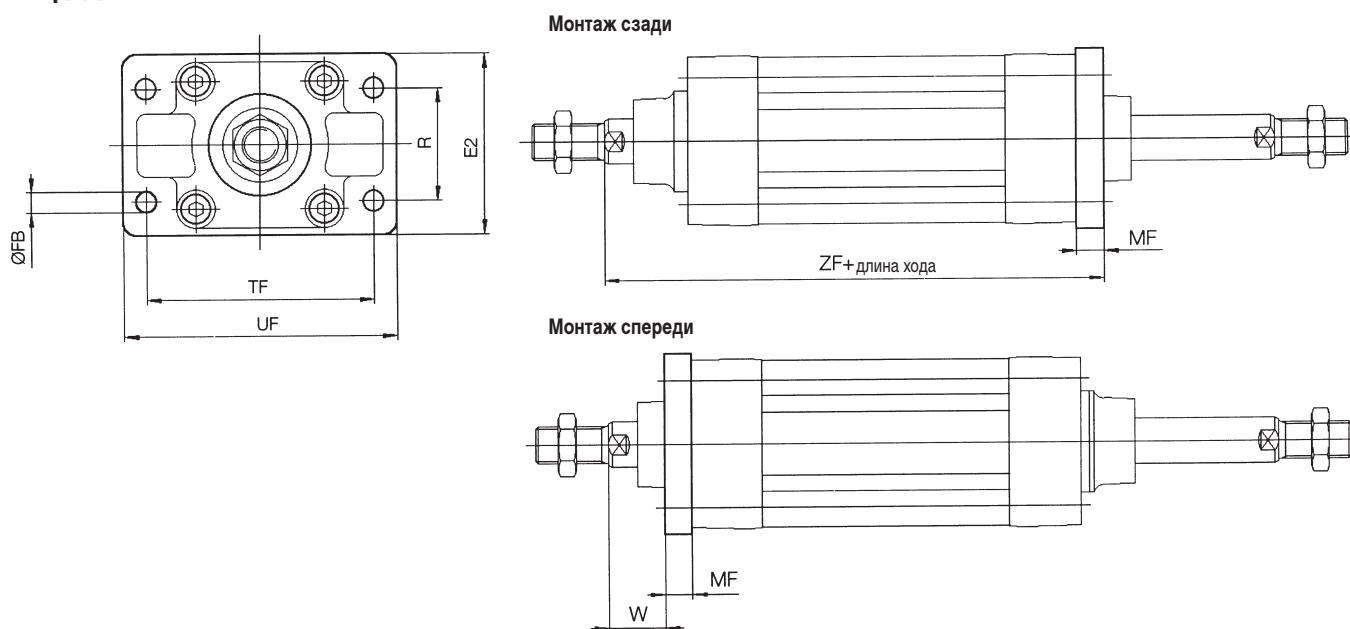
Пневмоцилиндр по ISO/VDMA CP95

Размеры - крепежные элементы L, F, C и D

Тип крепления L

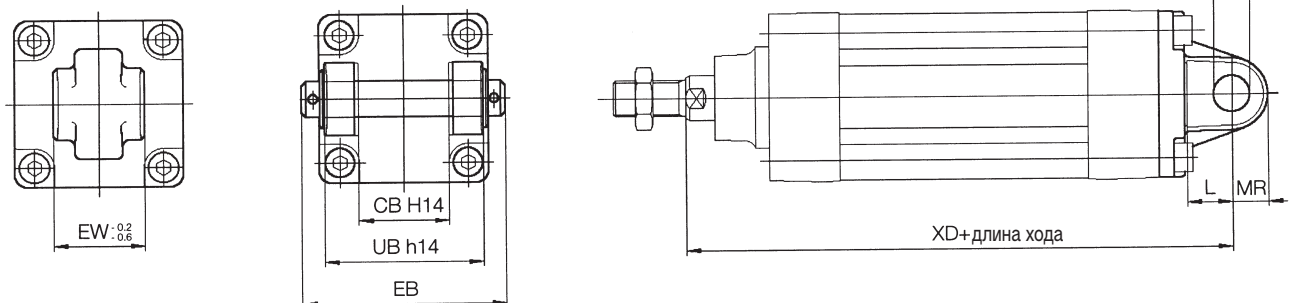


Тип крепления F



Тип крепления C

Тип крепления D



Ø поршня	E1	R	W	MF	ZF	ØFB	CD	EB	L	XD	UB	CB	EW	MR	TR	AO	AT	XA	SA	AH	ØAB	TF	UF	E2
32	48	32	16	10	130	7	10	65	12	142	45	26	26	9.5	32	10	4	144	142	32	7	64	79	50
40	55	36	20	10	145	9	12	75	15	160	52	28	28	12	36	11	4	163	161	36	9	72	90	55
50	68	45	25	12	155	9	12	80	15	170	60	32	32	12	45	12	5	175	170	45	9	90	110	70
63	80	50	25	12	170	9	16	90	20	190	70	40	40	16	50	12	5	190	185	50	9	100	120	80
80	100	63	30	16	190	12	16	110	20	210	90	50	50	16	63	14	6	215	210	63	12	126	153	100
100	120	75	35	16	205	14	20	140	25	230	110	60	60	20	75	16	6	230	220	71	14	150	178	120

* Размеры в исполнении с защ. гофром штока – по запросу

Указания по монтажу

Минимальная длина хода при использовании датчика положения

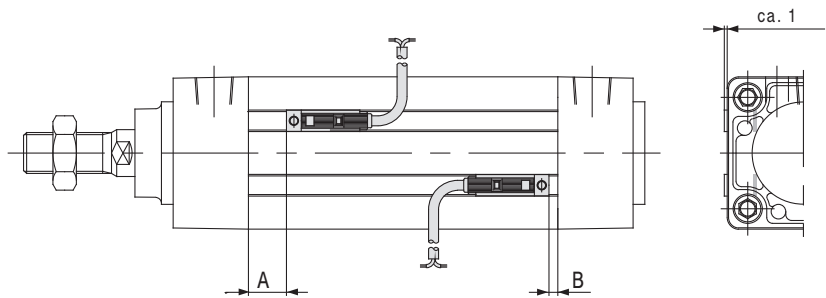
Тип датчика	Модель	Количество* датчиков	ø32	ø40	ø50	ø63	ø80	ø100
Герконовый	D-Z73L	2	25				15	
	D-Z80L	1						
Электронный	D-Y59BL	2	25				15	
	D-Y69BL	1						
	D-Y7PL							

* Количество датчиков положения на одной и той же стороне цилиндра, установленных в разных пазах.



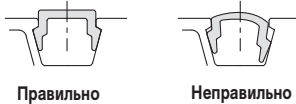
Монтаж датчиков положения

Диаметр цилиндра (мм)	D-Z73L, D-Z80L, D-Y7PL D-Y59BL, D-Y69BL	
	A	B
32	14	1
40	25	1
50	16	2
63	31	2
80	21.5	5.5
100	31.5	5.5



Установка датчика положения

Установите ручную кронштейн датчика положения в профильный паз.



Правильно

Неправильно

Пользуйтесь приборной отверткой. Момент затяжки составляет 0.05-0.1 Нм. После поворота прил. на 90° винт фиксируется.



Номер для заказа

Крепление датчиков положения

ø цилиндра	Датчик сигналов	Номер для заказа
32	D-Z73L	BMP1-032
40	D-Z80L	
50	D-Y7PL	
63	D-Y59BL	
80	D-Y69BL	
100		

Защитная крышка для профильных пазов

ø цилиндра	Номер для заказа	Длина цилиндра при длине хода 0 мм
32	CP95-AL	41.5
40		52.5
50		44.5
63		59.5
80		53.5
100		63.5

Защитные крышки для пазов поставляются с шагом 1 м. Просим округлять длину при заказе.

заказывайте требуемую длину профильного перекрытия (в метрах).

Пример заказа:

Защитная крышка для паза цилиндра CP95SB63-160
 59.5 мм + 160 мм = 239.5 x 8 пазов = 1916 мм
 [Длина цил. при длине хода 0 мм] [длина хода] [8 пазов в профиле]

Заказываемая длина: 1916 мм соответствуют 2 м защитной крышки паза на цилиндр
 Номер для заказа: **CP95-AL** - 2 м

Пневмоцилиндр по ISO/VDMA серия CP95

Датчики положения

Герконовый датчик D-Z73L/D-Z80L

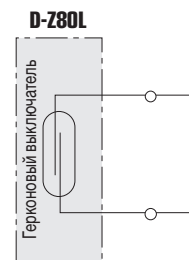
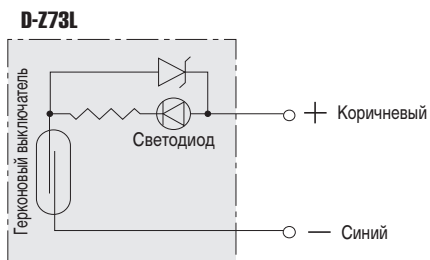
Технические характеристики

D-Z73L (с индикатором рабочего состояния) длина кабеля 3 м			
Номер для заказа	D-Z73L		
Область применения	Реле, ПЛК		
Рабочее напряжение	24 VDC	100 VAC	
Макс. ток или диапазон тока	5 ~ 40 mA	5 ~ 20 mA	
Схема защиты	-		
Внутреннее падение напряжения	< 2.4 В		
Индикатор рабочего состояния	ВКЛ = красный светодиод		
Степень защиты	IP67		



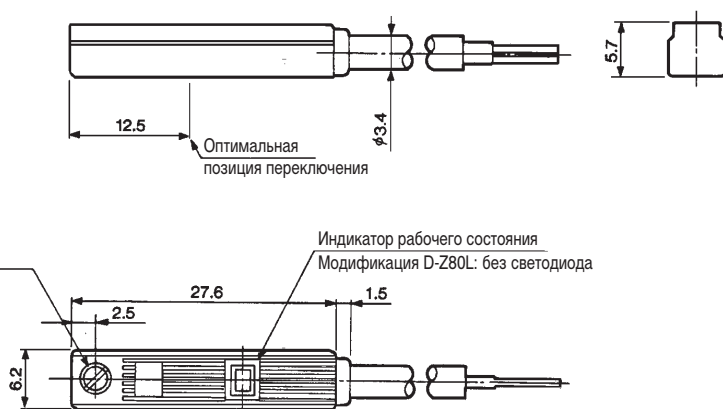
D-Z80L (без индикатора рабочего состояния) длина кабеля 3 м			
Номер для заказа	D-Z80L		
Область применения	Реле, ПЛК		
Рабочее напряжение	<24 VAC/VDC	48 VAC/VDC	100 VAC/VDC
Макс. ток или диапазон тока	50 mA	40 mA	18 mA
Схема защиты	-		
Внутреннее падение напряжения	1 В или меньше		
Индикатор рабочего состояния	отсутствует		
Степень защиты	IP67		

- Ток утечки – отсутствует
- Время срабатывания – 1.2 мс
- Качество кабеля – маслостойкий винил, наружн. $\varnothing 3.4$ мм, 0.2 мм², 2 жилы (коричневая - синяя)
- Устойчивость к ударным нагрузкам – 30 G
- Сопротивление изоляции – > 50 МОм при измерении с напряжением 500 В пост.
- Испытательное напряжение – 1500 В перем. (в течение 1 мин.)
- Температура окружающей среды – -10 ~ 60°C
- Степень защиты – IEC IP67, а также водонепроницаемость по JISCO920, маслостойкость



№ для заказа кронштейнов под датчики положения см. стр. 1-51

Размеры



Электронные датчики D-Y59, D-Y69, 2-х проводный

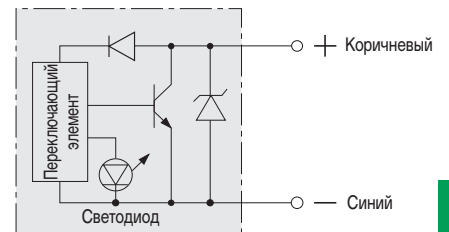
Технические характеристики

D-Y59BL/D-Y69BL (с индикатором рабочего состояния), длина кабеля 3 м		
Номер для заказа	D-Y59BL	D-Y69BL
Тип вывода	2-х проводный, осевой	2-х проводный, вертикальный
Выход	–	–
Область применения	Реле пост. тока, ПЛК	
Потребляемый ток	–	
Рабочее напряжение	10 ~ 28 В пост.	
Максимальный ток	40 мА	
Внутреннее падение напряжения	< 4 В	
Ток утечки	< 0.8 мА при 24 В	
Индикатор рабочего состояния	ВКЛ = красный светодиод	



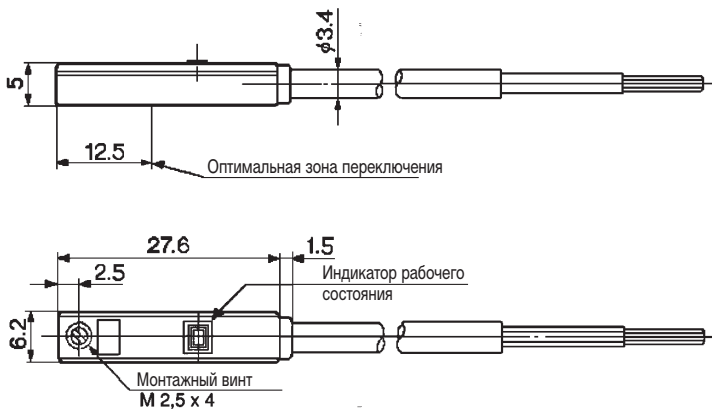
- Время срабатывания – 1.2 мс
- Качество кабеля – маслостойкий винил, наружн. $\varnothing 3.4$ мм, 0.2 мм², 2 жилы (коричневая, синяя)
- Устойчивость к ударным нагрузкам – 100 G
- Сопротивление изоляции – > 50 МОм при измерении с напряжением 500 В пост.
- Испытательное напряжение – 1000 В перем. (в течение 1 мин.)
- Температура окружающей среды – -10 ~ 60°C
- Степень защиты – IEC IP67, а также водонепроницаемость по JISCO920, маслостойкость

D-Y59BL/D-Y69BL

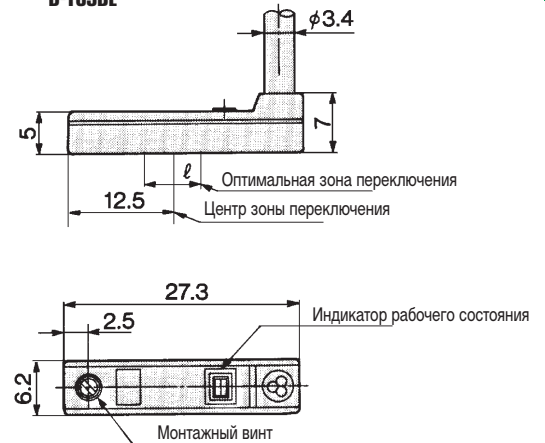


Размеры

D-Y59BL



D-Y69BL



Пневмоцилиндр по ISO/VDMA серия CP95

Датчики положения

Электронный датчик D-Y7, 3-х проводный

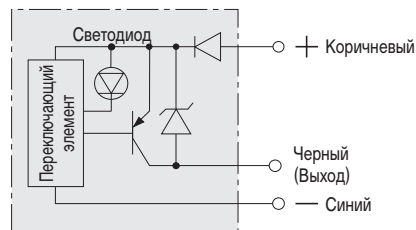
Технические характеристики

D-Y7PL (с индикатором рабочего состояния) длина кабеля 3 м		
Номер для заказа	D-Y7PL	D-Y7PVL
Тип вывода	3-х проводный, осевой	3-х проводный, вертикальный
Выход	р-п-р - структура	
Область применения	Системы управления на ИС, реле, ПЛК	
Рабочее напряжение	4.5 ~ 28 В пост.	
Потребляемый ток	ВЫКЛ: < 1 мА, ВКЛ: < 15 мА	
Макс. ток	< 80 мА	
Внутреннее падение напряжения	< 0.8 В	
Ток утечки	0.1 мА	
Индикатор рабочего состояния	ВКЛ = красный светодиод	

- Время срабатывания – 1.2 мс
- Качество кабеля – маслостойкий винил, наружн. $\phi 3.4$ мм, 0.2 мм², 3 жилы (коричневая, черная, синяя)
- Устойчивость к ударным нагрузкам – 30 G
- Сопротивление изоляции – > 50 МОм при измерении с напряжением 500 В пост.
- Испытательное напряжение – 1500 В перем. (в течение 1 мин.)
- Температура окружающей среды – -10 ~ 60°C
- Степень защиты – IEC IP67, а также водонепроницаемость по JISCO920, маслостойкость

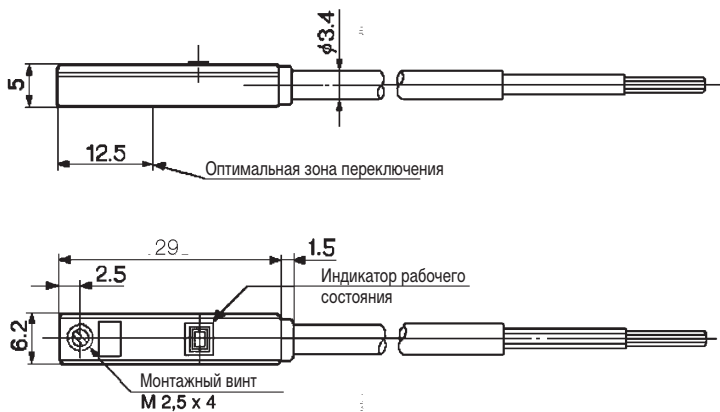


D-Y7PL/D-Y7PVL

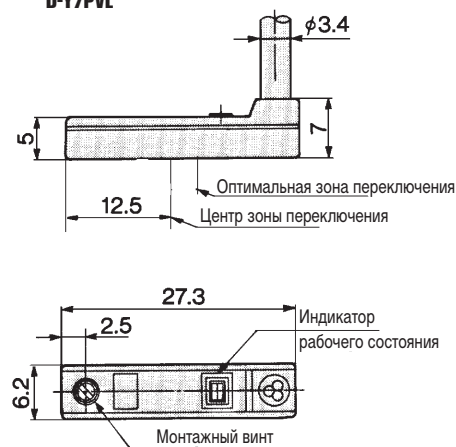


Размеры

D-Y7PL



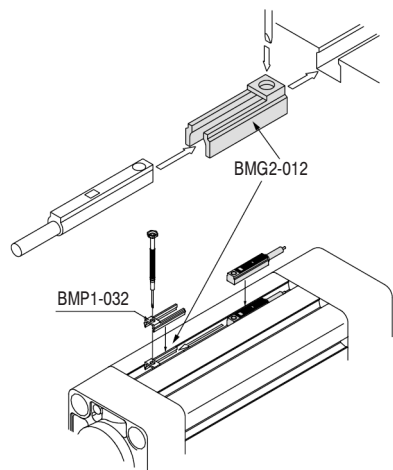
D-Y7PVL



Конструкция корпуса универсального датчика позволяет реализовать четыре различных способа установки: монтаж на хомуте, на планке, на скобе и установку в пазах.

Для цилиндров CP95 рекомендовано использование универсальных электронных датчиков D-M9PL, D-M9PSAPC, D-M9PSBPC (см. стр. 1-193)

Монтаж датчиков выполняется в профильных пазах пневмоцилиндра CP95.



Кронштейны для монтажа универсальных датчиков в пазы CP95

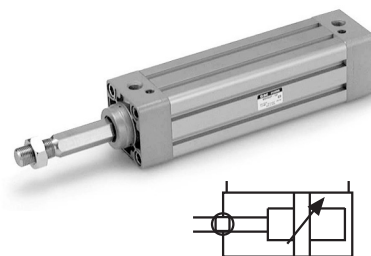
Номер для заказа	∅ цилиндра, мм
BMP1-032	от 32 до 100
BMG2-012	

Пневмоцилиндр по ISO/VDMA с защитой от проворота

CP95K

Ø32~100

- Защищенный от проворота шток.
Допуск по углу поворота: Ø32, 40, 50, 63 ±0.5°
 Ø80, 100 ±0.3°
- Шток выполнен из нержавеющей стали.
- Максимальный ход поршня – 1000 мм



Технические характеристики

см. на стр. 1-45

Диаметр поршня (мм)	32	40	50	63	80	100
Макс. доп. момент на поршневом штоке (Нм)	0.25	0.45	0.64	0.64	0.79	0.93

Номера для заказов и обзор программы поставки

см. на стр. 1-46

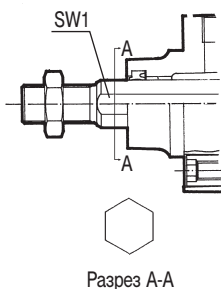
Ремкомплект

- Ø32, состоящий из поз. 13-17;
- Ø40~Ø100, состоящий из поз. 12-18

Ø	Номер для заказа
32	СК95-32
40	СК95-40
50	СК95-50
63	СК95-63
80	СК95-80
100	СК95-100

Размеры

CP95K0B



Ø поршня	SW1
32	12.2
40	14.2
50	19
63	19
80	23
100	27

Прочие размеры – см. на стр. 1-49

Указания по монтажу

Внимание!

- Запрещается превышать макс. крутящий момент, указанный для цилиндра соответствующего диаметра, поскольку может быть повреждена направляющая втулка, защищающая шток от проворота.
- При монтаже на шток крепежных элементов, шток необходимо удерживать гаечным ключом во избежание повреждения направляющей втулки (см. рис.)

