

Пневмоцилиндр

По ISO 15552

New

ø32, ø40, ø50, ø63, ø80, ø100

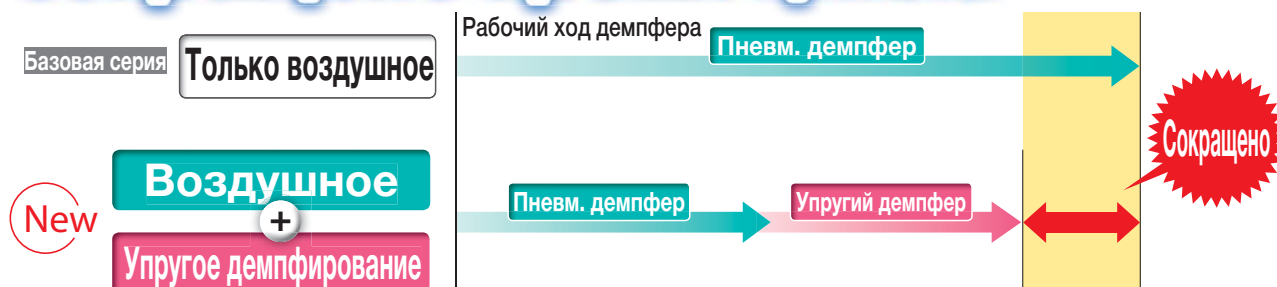
RoHS

Легкий до 15% снижения веса

* По сравнению с базовой серией CP96 (ø40, длина хода 100)

■ За счет комбинированного демпфирования (воздушного + упругого)

сокращено время цикла



■ Упругий демпфер гасит характерный стук поршня о крышку в конце хода



Серия CP96



Обновление серии CP96

Снижен вес

за счет изменения формы штоковой крышки и конструкции поршня

(кг)

Диаметр поршня (мм)	New CP96	Снижение веса
32	0.74	11%
40	1.02	15%
50	1.74	11%
63	2.12	12%
80	3.40	11%
100	4.33	11%

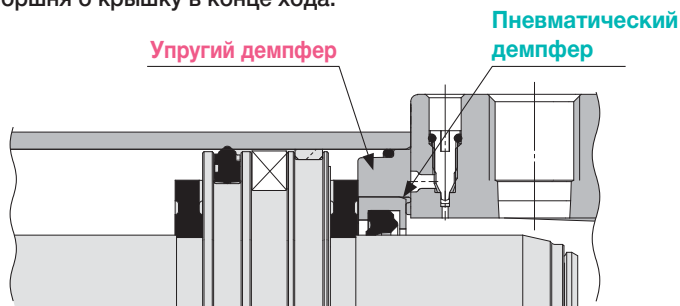
* По сравнению с базовой серией CP96 (ø40, длина хода 100)

Воздушное +

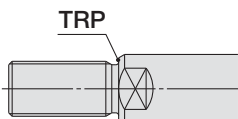
Упругое

Комбинированное демпфирование

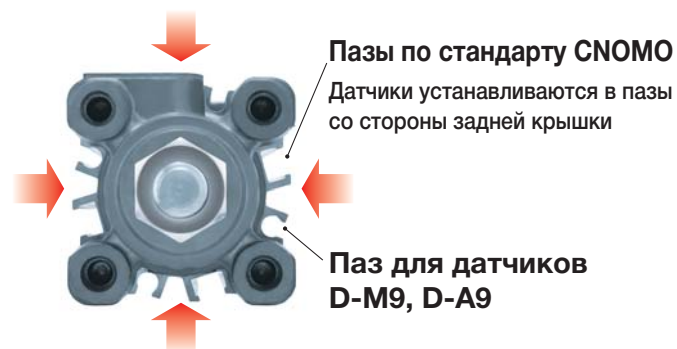
- Рабочий ход демпфера уменьшен за счет комбинированного демпфирования.
- Упругий демпфер снижает характерный стук при ударе поршня о крышку в конце хода.



Гайка штока может навинчиваться до фаски



Поверхности для установки датчиков

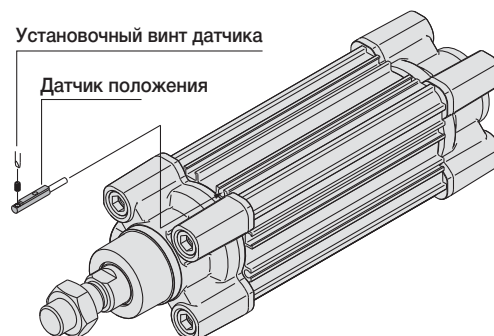


Монтаж датчиков положения

- Пазы круглого сечения для датчиков M9, A9 и пазы по стандарту CNOMO предусмотрены на всех четырех сторонах гильзы.

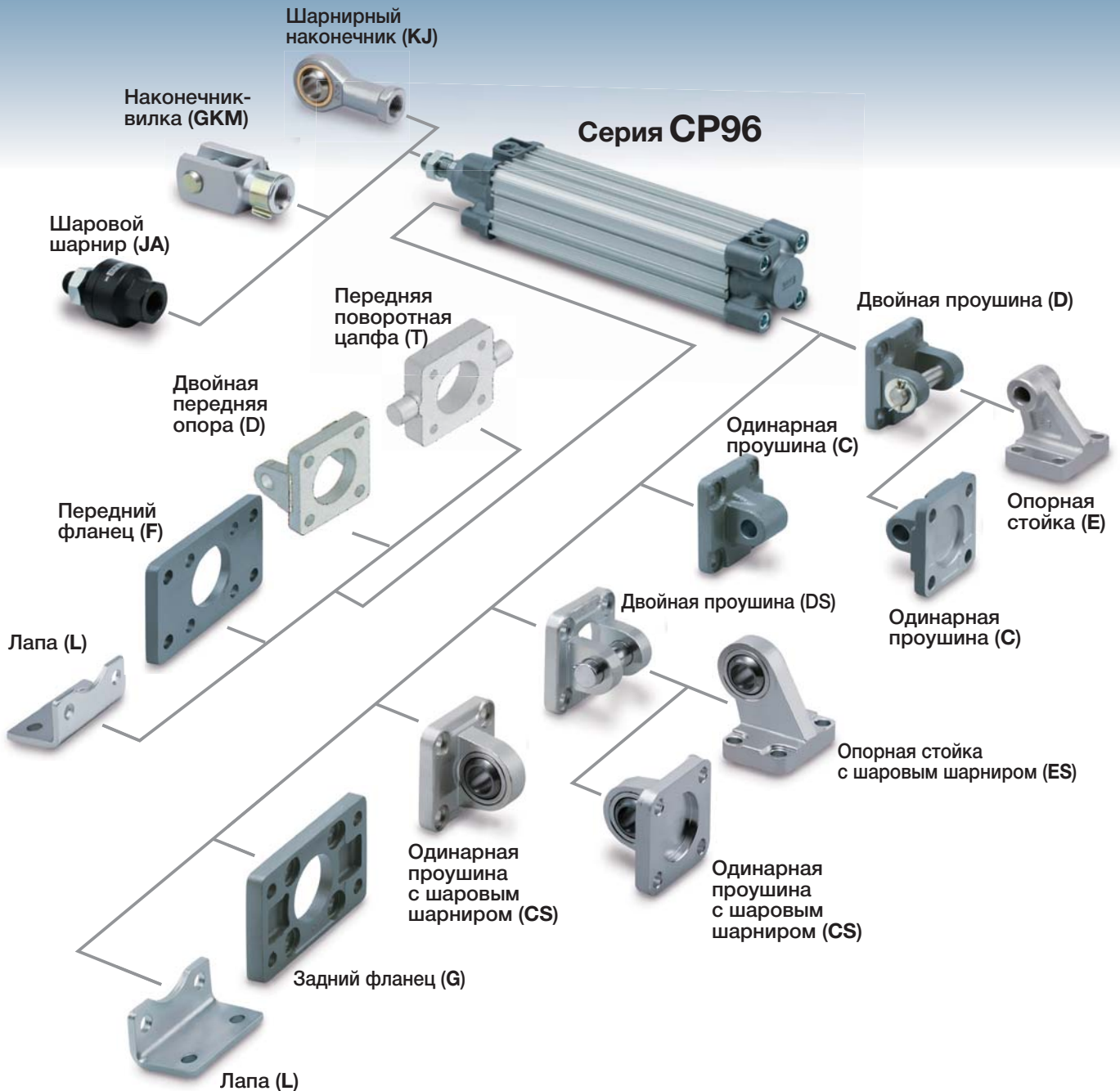
Можно сдвигать датчики при установке.

Установка датчиков возможна в обоих конечных положениях.



Монтажные элементы для корпуса цилиндра и поршневого штока

Могут комбинироваться в зависимости от выполняемой задачи



По ISO 15552

Стандартный пневмоцилиндр
двустороннего действия

Серия CP96

ø32, ø40, ø50, ø63, ø80, ø100

Номер для заказа

Без магнитного кольца

CP96S B 32 - 100 C J [] - []

С магнитным кольцом

CP96SD B 32 - 100 C J [] - []

С магнитным
кольцом

Базовый монтаж

Диаметр
поршня (мм)

32
40
50
63
80
100

Длина хода (мм)
(см. табл. "Стандарт-
ная длина хода")

Двустороннее пневматическое демпфирование
+ упругое демпфирование

Защита штока (гофр)

-	Нет (стандарт)
J	Нейлоновая ткань (1 сторона)
JJ	Нейлоновая ткань (2 стороны)
K	Термостойкая ткань (1 сторона)
KK	Термостойкая ткань (2 стороны)

* Исполнение
с защищенным
от проворота
поршневым штоком -
по запросу

** Датчики положения
заказываются отдельно

Опции

-	Стандарт
XA□*	Модификации конца штока (по форме и размеру)
XC68	Нержавеющий шток (SUS304).
XC65	Твердое хромирование
XC7	Нержавеющие шток, стяжные шпильки и гайки шпилек (XC68 + XC7)
XC7	Нержавеющие стяжные шпильки и гайки шпилек
XB6	Высокая температура 150°C (без магнита)
XC22	Уплотнения из FKM
XC10	Сдвоенный двухштоковый пневмоцилиндр (4-позиционный)
XC11	Сдвоенный пневмоцилиндр (3-позиционный)
XC35	Дополнительный латунный скребок
XC4	Усиленный скребок
XC88	Скребок, маслоудерживающее кольцо, нержавеющей шток (SUS304)
XC89	Скребок, маслоудерживающее кольцо, шток из S45C

* По запросу

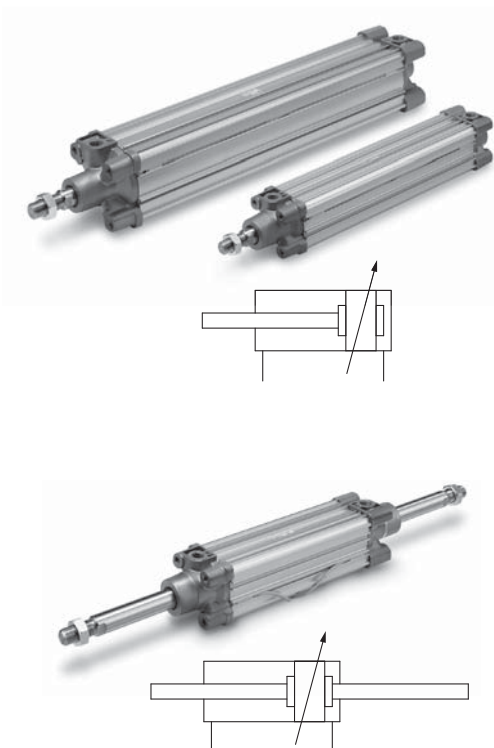
Шток

-	Односторонний шток (стандарт)
W	Двусторонний шток

Стандартная длина хода

Диаметр поршня (мм)	Стандартная длина хода (мм)	Макс. ход Прим.)
32	25, 50, 80, 100, 125, 160, 200, 250, 320, 400, 500	2000
40	25, 50, 80, 100, 125, 160, 200, 250, 320, 400, 500	2000
50	25, 50, 80, 100, 125, 160, 200, 250, 320, 400, 500, 600	2000
63	25, 50, 80, 100, 125, 160, 200, 250, 320, 400, 500, 600	2000
80	25, 50, 80, 100, 125, 160, 200, 250, 320, 400, 500, 600, 700, 800	2000
100	25, 50, 80, 100, 125, 160, 200, 250, 320, 400, 500, 600, 700, 800	2000

Возможны промежуточные значения длин хода
Прим.) Цилиндры с большей длиной хода по запросу

Характеристики

Диаметр поршня (мм)	32	40	50	63	80	100
Принцип действия	Двустороннего действия					
Среда	Очищенный сжатый воздух с содержанием масла или без него					
Испытательное давление	1,5 МПа					
Макс. рабочее давление	1,0 МПа					
Мин. рабочее давление	0,05 МПа					
Температура рабочей и окружающей среды	Без датчиков положения от -20 до 70°C С датчиками положения: от -10 до 60°C (при низких температурах использовать сухой воздух)					
Смазка	Не требуется					
Скорость хода поршня	50 ~ 1000 мм/с					
Допуски по длине хода	До 500: $^{+2}_0$, от 501 до 1000: $^{+2,4}_0$, от 1001 до 1500: $^{+2,8}_0$, от 1501 до 2000: $^{+3,2}_0$					
Демпфирование	Двустороннее пневматическое + упругое					
Присоединение	G1/8	G1/4	G1/4	G3/8	G3/8	G1/2
Монтаж	Базовый, на лапах, на переднем фланце на заднем фланце, на одинарной или двойной проушине					

Минимальная длина хода при использовании датчиков положения

См. "Минимальная длина хода при использовании датчиков положения" на стр. 13

Принадлежности (заказываются отдельно)

Диаметр поршня (мм)	32	40	50	63	80	100
Лапы (2 шт.)	L5032	L5040	L5050	L5063	L5080	L5100
Передний/задний фланец	F5032	F5040	F5050	F5063	F5080	F5100
Одинарная проушина	C5032	C5040	C5050	C5063	C5080	C5100
Двойная проушина	D5032	D5040	D5050	D5063	D5080	D5100
Опорная стойка	E5032	E5040	E5050	E5063	E5080	E5100
Одинарная проушина с шаровым шарниром	CS5032	CS5040	CS5050	CS5063	CS5080	CS5100
Двойная проушина (DS)/для крепления ES	DS5032	DS5040	DS5050	DS5063	DS5080	DS5100
Опорная стойка с шаровым шарниром	ES5032	ES5040	ES5050	ES5063	ES5080	ES5100
Двойная передняя опора	D5032E	D5040E	D5050E	D5063E	-	-
Передняя поворотная цапфа	T5032E	T5040E	T5050E	T5063E	T5080E	T5100E
Шаровой шарнир	JA30-10-125	JA40-12-125	JA50-16-150		JAH50-20-150	
Наконечник-вилка	GKM10-20	GKM12-24	GKM16-32		GKM20-40	
Шарнирный наконечник	KJ10D	KJ12D	KJ16D		KJ20D	

* Не устанавливайте на шток шарнирный наконечник KJ или шаровой шарнир JA при монтаже корпуса цилиндра с использованием шарового шарнира (CS или ES).

Серия CP96

Теоретическое усилие



Допустимая кинетическая энергия

Диаметр поршня (мм)	Диаметр штока (мм)	Направл. действия	S поршня (мм ²)	Рабочее давление (МПа)								
				0.2	0.3	0.4	0.5	0.6	0.7	0.8	0.9	1.0
32	12	OUT	804	161	241	322	402	482	563	643	724	804
		IN	691	138	207	276	346	415	484	553	622	691
40	16	OUT	1257	251	377	503	629	754	880	1006	1131	1257
		IN	1056	211	317	422	528	634	739	845	950	1056
50	20	OUT	1963	393	589	785	982	1178	1374	1570	1767	1963
		IN	1649	330	495	660	825	989	1154	1319	1484	1649
63	20	OUT	3117	623	935	1247	1559	1870	2182	2494	2805	3117
		IN	2803	561	841	1121	1402	1682	1962	2242	2523	2803
80	25	OUT	5027	1005	1508	2011	2514	3016	3519	4022	4524	5027
		IN	4536	907	1361	1814	2268	2722	3175	3629	4082	4536
100	25	OUT	7854	1571	2356	3142	3927	4712	5498	6283	7068	7854
		IN	7363	1473	2209	2945	3682	4418	5154	5890	6627	7363

Прим.) Теоретическое усилие при выдвигении поршня (Н) = Давление (МПа) x S поршня (мм²)

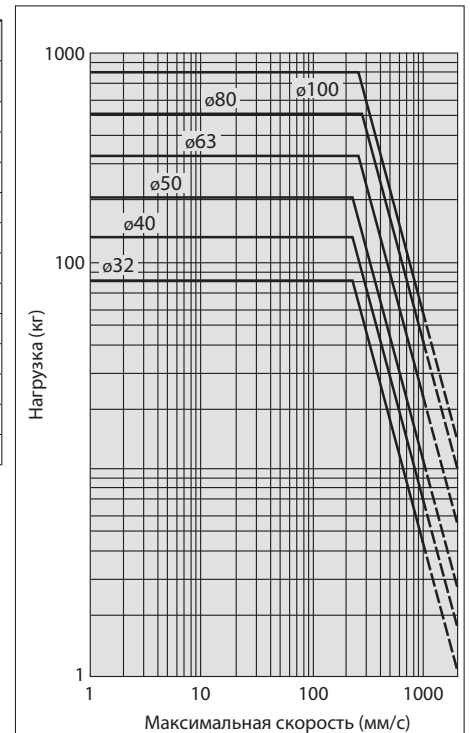
Вес

Диаметр поршня (мм)		32	40	50	63	80	100
Базовый вес	Базовый	0.46	0.66	1.14	1.48	2.42	3.25
	на лапах	0.16	0.20	0.38	0.46	0.89	1.09
	Фланец	0.20	0.23	0.47	0.58	1.30	1.81
	Одинарная проушина	0.16	0.23	0.37	0.60	1.07	1.73
	Двойная проушина	0.20	0.32	0.45	0.71	1.28	2.11
Дополнительный вес на каждые 50 мм хода	Для всех крепежных элементов	0.14	0.18	0.30	0.32	0.49	0.54
Принадлежности	Шарнирный наконечник	0.07	0.11	0.22		0.40	
	Наконечник-вилка	0.09	0.15	0.34		0.69	

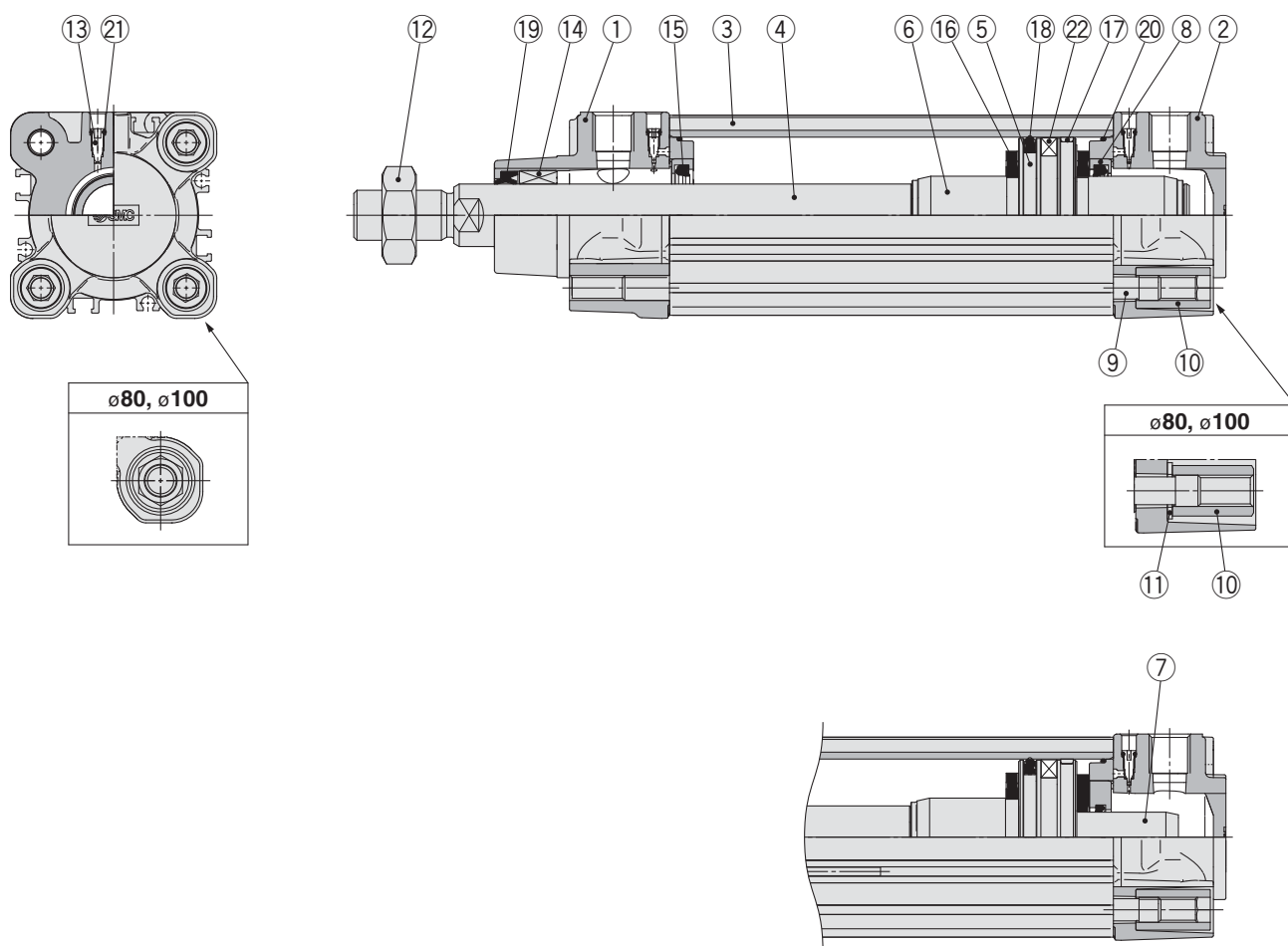
Пример расчёта: CP96SD40-100C

- Базовый вес 0.66 (кг) (базовое крепление, ø40)
- Дополнительный вес 0.18 (кг на 50 мм хода)
- Длина хода 100 (st)
- Вес крепежных элементов ··· 0.32 (кг) (двойная проушина)

$$0.66 + 0.18 \times 100 \div 50 + 0.32 = 1.32 \text{ кг}$$



Пример. Определить предельную нагрузку (массу, присоединенную к штоку) для цилиндра ø63 мм, скорость поршня которого достигает 500 мм/с. От точки 500 мм/с на горизонтальной оси движемся по вертикали вверх, до пересечения с линией ø63. Двигаясь от точек пересечения по горизонтали влево, находим на вертикальной оси искомое значение нагрузки - 80 кг.

Конструкция**Спецификация**

Поз.	Наименование	Материал	Примечание
1	Штоковая крышка	Алюминиевое литьё	
2	Задняя крышка	Алюминиевое литьё	
3	Гильза цилиндра	Алюминиевый сплав	
4	Шток	Сталь углеродистая	
5	Поршень	Алюминиевый сплав	$\varnothing 32 \sim \varnothing 63$
		Алюминиевое литьё	$\varnothing 80, \varnothing 100$
6	Демпфирующая втулка А	Алюминиевый сплав	
7	Демпфирующая втулка В		
8	Фиксатор демпфирующего уплотнения		
9	Стяжная шпилька	Сталь углеродистая	
10	Гайка шпильки	Сталь	
11	Шайба	Сталь	$\varnothing 80, \varnothing 100$
12	Гайка штока	Сталь	
13	Клапан пневм. демпфера	Полимер	
14	Направляющая штока	Подшипниковый сплав	
15	Демпфирующее уплотнение	Уретан	
16	Упругий демпфер	Уретан	
17	Износное кольцо	Полимер	
18	Уплотнение поршня	NBR	
19	Уплотнение штока	NBR	
20	Прокладка гильзы цилиндра	NBR	
21	Уплотнение пневматического демпфера	NBR	
22	Магнитное кольцо		

Ремкомплект/ комплект уплотнений

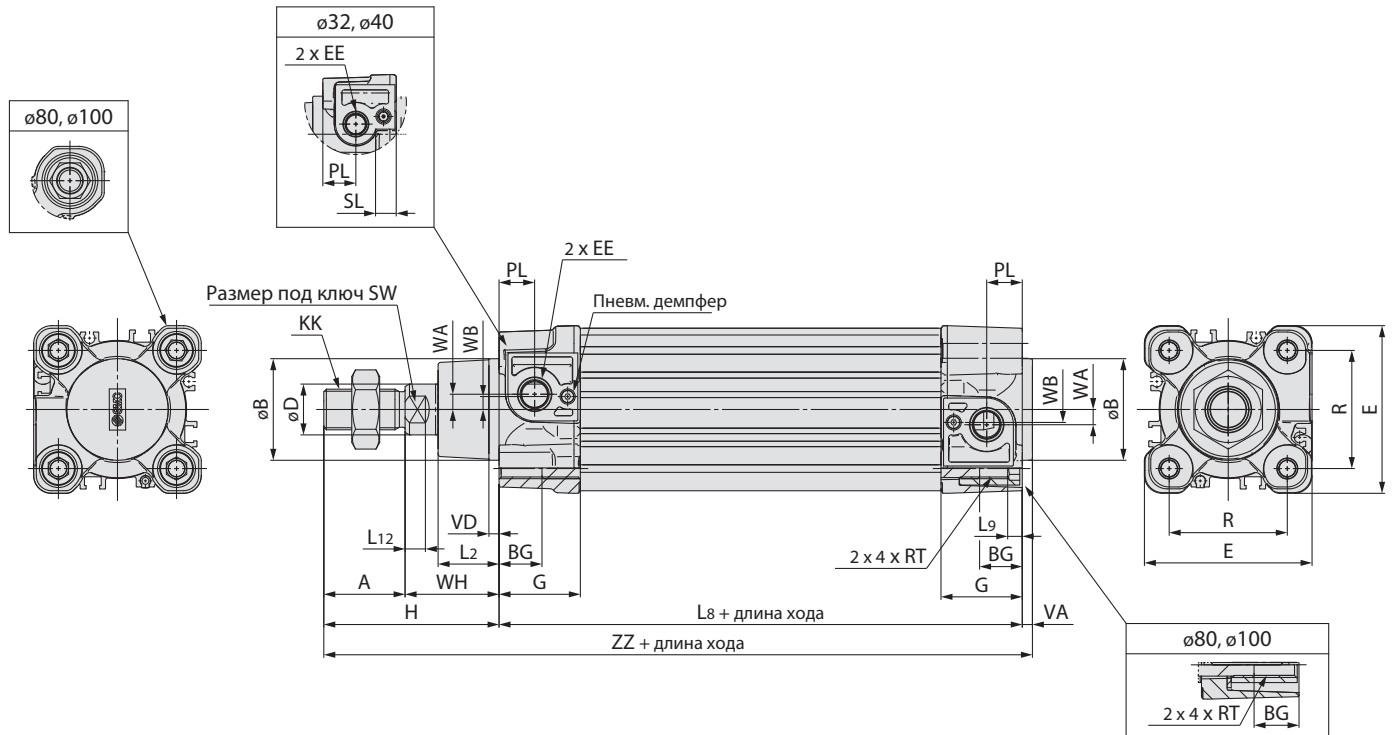
Диаметр поршня (мм)	Артикул ремкомплекта	Состав
32	CS95-32	Ремкомплект состоит из поз. 15, 17, 18, 19, 20.
40	CS95-40	
50	CS95-50	
63	CS95-63	
80	CS95-80	
100	CS96-100	

* В состав ремкомплекта входит пакетик консистентной смазки (10 г для $\varnothing 32$ - $\varnothing 50$, 20 г для $\varnothing 63$ и $\varnothing 80$, 30 г для $\varnothing 100$). Номер для заказа консистентной смазки (отдельно от ремкомплекта): GR-S-010 (10 г), GR-S-020 (20 г)

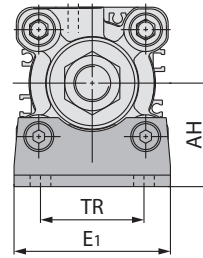
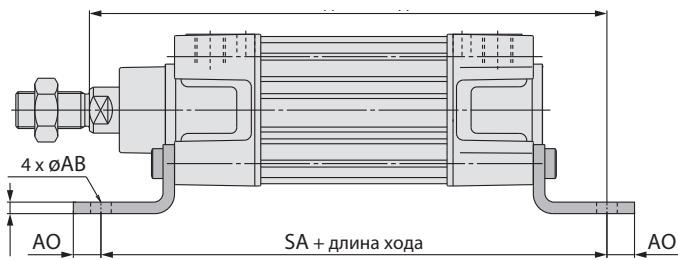
Серия CP96

Размеры

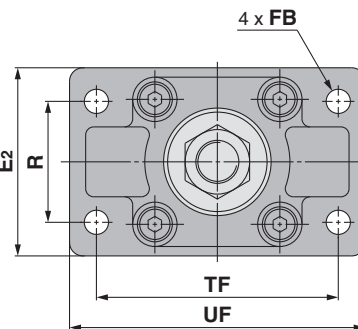
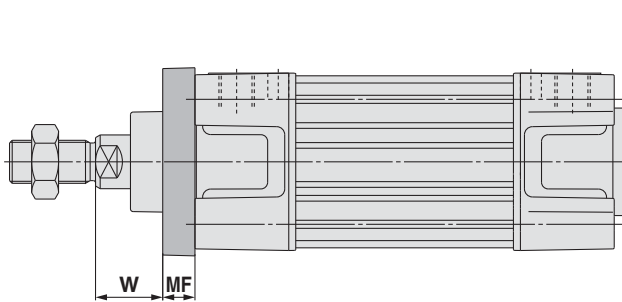
Базовое крепление CP96S (D) В Диаметр поршня — Длина хода С



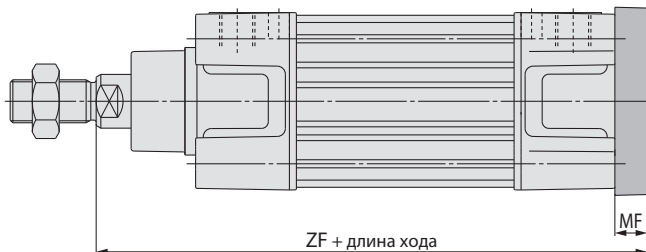
Диаметр поршня (мм)	Длина хода (мм)	A	øB d11	BG	øD	E	EE	G	H	KK	L2	L8	L9	L12	PL	R	RT	SL	SW	VA	VD	WA	WB	WH	ZZ
32	До 2000	22	30	16	12	47	G 1/8	28.9	48	M10 x 1.25	15	94	4	6	13	32.5	M6	8	10	4	4	4	7	26	146
40	До 2000	24	35	16	16	54	G 1/4	32.6	54	M12 x 1.25	17	105	4	6.5	14	38	M6	8	13	4	4	5	8.9	30	163
50	До 2000	32	40	16	20	66	G 1/4	32	69	M16 x 1.5	24	106	5	8	14	46.5	M8	—	17	4	4	6	5.1	37	179
63	До 2000	32	45	16	20	77	G 3/8	38.6	69	M16 x 1.5	24	121	5	8	16	56.5	M8	—	17	4	4	9	6.3	37	194
80	До 2000	40	45	17	25	99	G 3/8	38.4	86	M20 x 1.5	30	128	—	10	16	72	M10	—	22	4	4	11.5	6	46	218
100	До 2000	40	55	17	25	118	G 1/2	42.9	91	M20 x 1.5	32	138	—	10	18	89	M10	—	22	4	4	17	10	51	233

Размеры: в сборе с крепежными элементами**Крепление на лапах (L)**

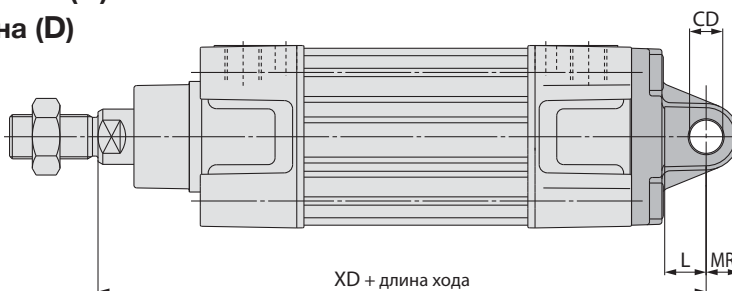
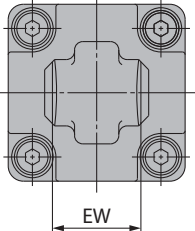
Диаметр поршня (мм)	E1	TR	AH	A0	AT	AB	SA	XA
32	48	32	32	10	4.5	7	142	144
40	55	36	36	11	4.5	10	161	163
50	68	45	45	12	5.5	10	170	175
63	80	50	50	12	5.5	10	185	190
80	100	63	63	14	6.5	12	210	215
100	120	75	71	16	6.5	14.5	220	230

Передний фланец (F)

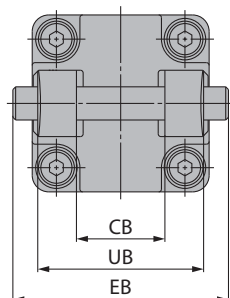
Диаметр поршня (мм)	R	TF	FB	E2	UF	W	MF
32	32	64	7	50	79	16	10
40	36	72	9	55	90	20	10
50	45	90	9	70	110	25	12
63	50	100	9	80	120	25	12
80	63	126	12	100	153	30	16
100	75	150	14	120	178	35	16

Задний фланец (G)

Диаметр поршня (мм)	MF	ZF
32	10	130
40	10	145
50	12	155
63	12	170
80	16	190
100	16	205

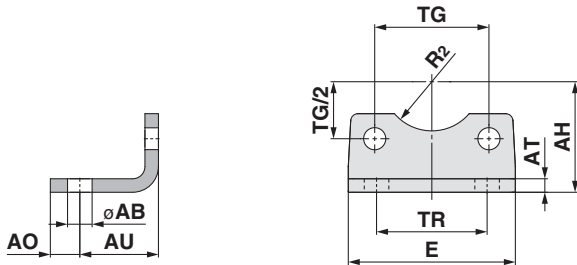
Одинарная проушина (C)**Двойная проушина (D)**

Диаметр поршня (мм)	EW	CD H9	L	MR	XD	UB h14	CB H14	EB
32	26 ^{-0.2} _{-0.6}	10	12	9.5	142	45	26	65
40	28 ^{-0.2} _{-0.6}	12	15	12	160	52	28	75
50	32 ^{-0.2} _{-0.6}	12	15	12	170	60	32	80
63	40 ^{-0.2} _{-0.6}	16	20	16	190	70	40	90
80	50 ^{-0.2} _{-0.6}	16	20	16	210	90	50	110
100	60 ^{-0.2} _{-0.6}	20	25	20	230	110	60	140

Одинарная проушина (C)**Двойная проушина (D)**

Размеры: Крепежные элементы

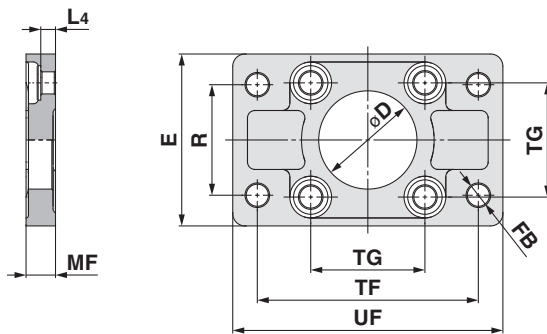
Лапа (L)



Диаметр поршня (мм)	Номер для заказа	AB	TG ±0.2	E	TR	AO	AU	AH	AT	R ₂	Резьба
32	L5032	7	32.5	48	32	10	24	32	4.5	15	M6 x 16
40	L5040	10	38	55	36	11	28	36	4.5	17.5	M6 x 16
50	L5050	10	46.5	68	45	12	32	45	5.5	20	M8 x 20
63	L5063	10	56.5	80	50	12	32	50	5.5	22.5	M8 x 20
80	L5080	12	72	100	63	14	41	63	6.5	22.5	M10 x 20
100	L5100	14.5	89	120	75	16	41	71	6.5	27.5	M10 x 20

* 4 установочных винта в комплекте

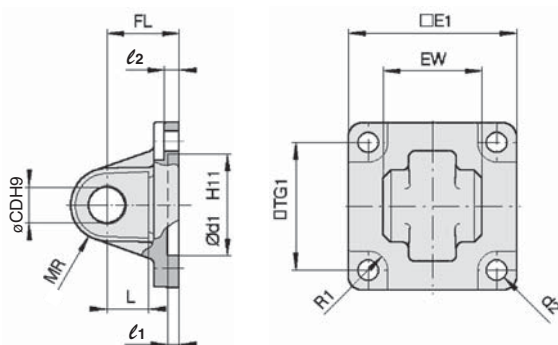
Фланец (F, G)



Диаметр поршня (мм)	Номер для заказа	D H11	∅FB	TG ±0.2	E	R	MF	TF	UF	L ₄	Резьба
32	F5032	30	7	32.5	50	32	10	64	79	5	M6 x 20
40	F5040	35	9	38	55	36	10	72	90	5	M6 x 20
50	F5050	40	9	46.5	70	45	12	90	110	6.5	M8 x 20
63	F5063	45	9	56.5	80	50	12	100	120	6.5	M8 x 20
80	F5080	45	12	72	100	63	16	126	153	9	M10 x 25
100	F5100	55	14	89	120	75	16	150	178	9	M10 x 25

* 4 установочных винта в комплекте

Одиная проушина (C)

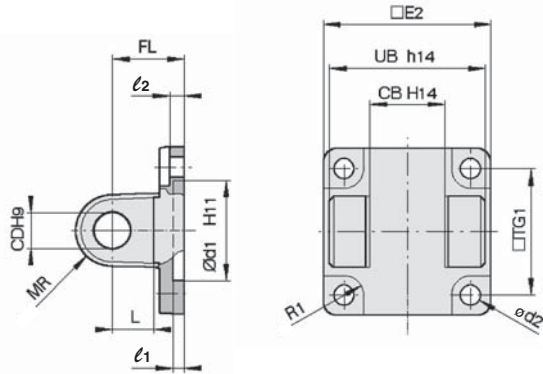


Диаметр поршня (мм)	Номер для заказа	E ₁	EW	TG ₁	FL	l ₁	L	l ₂	∅d ₁	∅CD	MR	∅d ₂	R ₁
32	C5032	45	26 ^{-0.2} _{-0.6}	32.5	22	5	12	5.5	30	10	9.5	6.6	6.5
40	C5040	51	28 ^{-0.2} _{-0.6}	38	25	5	15	5.5	35	12	12	6.6	6.5
50	C5050	64	32 ^{-0.2} _{-0.6}	46.5	27	5	15	6.5	40	12	12	9	8.5
63	C5063	74	40 ^{-0.2} _{-0.6}	56.5	32	5	20	6.5	45	16	16	9	8.5
80	C5080	94	50 ^{-0.2} _{-0.6}	72	36	5	20	10	45	16	16	11	11
100	C5100	113	60 ^{-0.2} _{-0.6}	89	41	5	25	10	55	20	20	11	12

* 4 установочных винта в комплекте

Размеры: Крепежные элементы

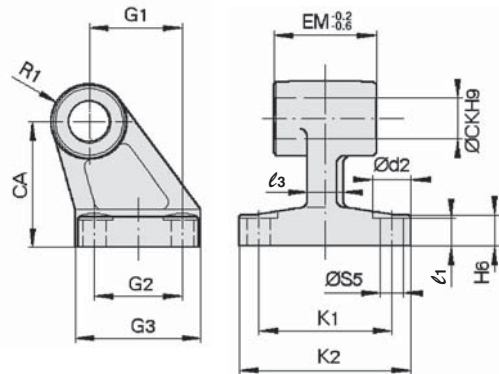
Двойная проушина (D)



Диаметр поршня (мм)	Номер для заказа	TG1	FL	l ₁	L	l ₂	ød ₁	øCD	MR	ød ₂	R ₁	E ₂	UB	CB
32	D5032	32.5	22	5	12	5.5	30	10	9.5	6.6	6.5	48	45	26
40	D5040	38	25	5	15	5.5	35	12	12	6.6	6.5	56	52	28
50	D5050	46.5	27	5	15	6.5	40	12	12	9	8.5	64	60	32
63	D5063	56.5	32	5	20	6.5	45	16	16	9	8.5	75	70	40
80	D5080	72	36	5	20	10	45	16	16	11	11	95	90	50
100	D5100	89	41	5	25	10	55	20	20	11	12	115	110	60

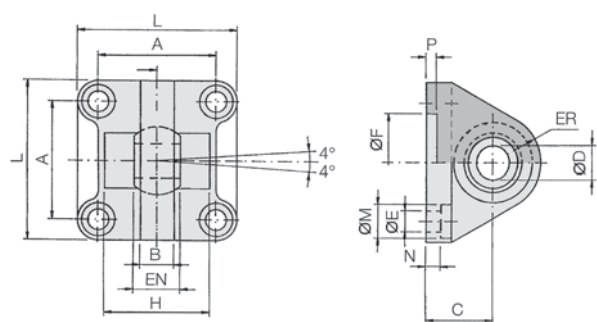
* 4 установочных винта, палец и штифт в комплекте.

Опорная стойка (E)



Диаметр поршня (мм)	Номер для заказа	ød ₂	øCK	øS5	K ₁	K ₂ (Макс.)	l ₃ (Макс.)	G ₁	l ₁	G ₂	EM	G ₃ (Макс.)	CA	H ₆	R ₁
32	E5032	11	10	6.6	38	51	10	21	7	18	26 ^{-0.2} _{-0.6}	31	32	8	10
40	E5040	11	12	6.6	41	54	10	24	9	22	28 ^{-0.2} _{-0.6}	35	36	10	11
50	E5050	15	12	9	50	65	12	33	11	30	32 ^{-0.2} _{-0.6}	45	45	12	12
63	E5063	15	16	9	52	67	14	37	11	35	40 ^{-0.2} _{-0.6}	50	50	12	15
80	E5080	18	16	11	66	86	18	47	12.5	40	50 ^{-0.2} _{-0.6}	60	63	14	15
100	E5100	18	20	11	76	96	20	55	13.5	50	60 ^{-0.2} _{-0.6}	70	71	15	19

Одinarная проушина с шаровым шарниром (CS)

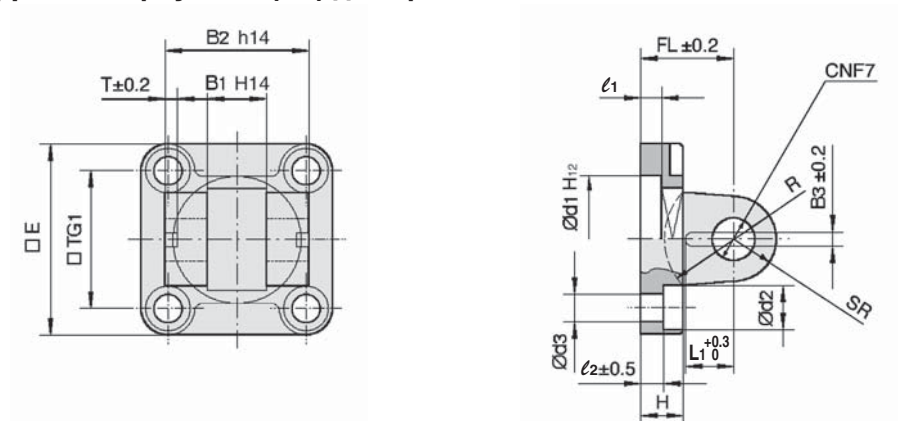


Диаметр поршня (мм)	Номер для заказа	A	B (Макс.)	C	øD _{H7}	EN ₀ ^{-0.1}	ER (Макс.)	øFH11	øE	L	øM	N	P	H _{±0.5}
32	CS5032	32.5	10.5	22	10	14	15	30	6.6	45	10.5	5.5	5	—
40	CS5040	38	12	25	12	16	18	35	6.6	55	11	5.5	5	—
50	CS5050	46.5	15	27	16	21	20	40	9	65	15	6.5	5	51
63	CS5063	56.5	15	32	16	21	23	45	9	75	15	6.5	5	—
80	CS5080	72	18	36	20	25	27	45	11	95	18	10	5	70
100	CS5100	89	18	41	20	25	30	55	11	115	18	10	5	—

* 4 установочных винта в комплекте

Размеры: Крепежные элементы

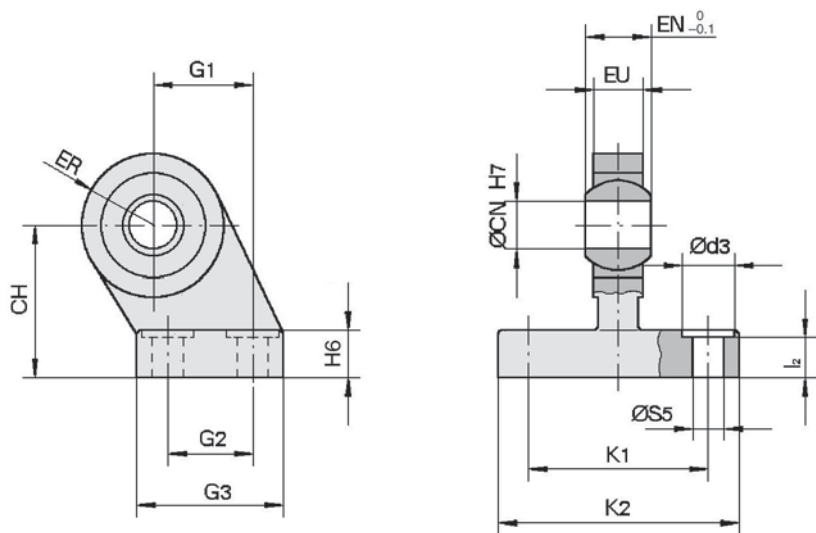
Двойная проушина (DS) для крепления ES



Диаметр поршня (мм)	Номер для заказа	E	B1	B2	B3	L1	TG1	T	l ₁ (Мин.)	l ₂	FL	H (Макс.)	Ød1	Ød2	Ød3	ØCN	SR (Макс.)	R
32	DS5032	45	14	34	3.3	11.5	32.5	3	5	5.5	22	10	30	10.5	6.6	10	11	17
40	DS5040	55	16	40	4.3	12	38	4	5	5.5	25	10	35	11	6.6	12	13	20
50	DS5050	65	21	45	4.3	14	46.5	4	5	6.5	27	12	40	15	9	16	18	22
63	DS5063	75	21	51	4.3	14	56.5	4	5	6.5	32	12	45	15	9	16	18	25
80	DS5080	95	25	65	4.3	16	72	4	5	10	36	16	45	18	11	20	22	30
100	DS5100	115	25	75	6.3	16	89	4	5	10	41	16	55	18	11	20	22	32

* 4 установочных винта, палец и штифт в комплекте.

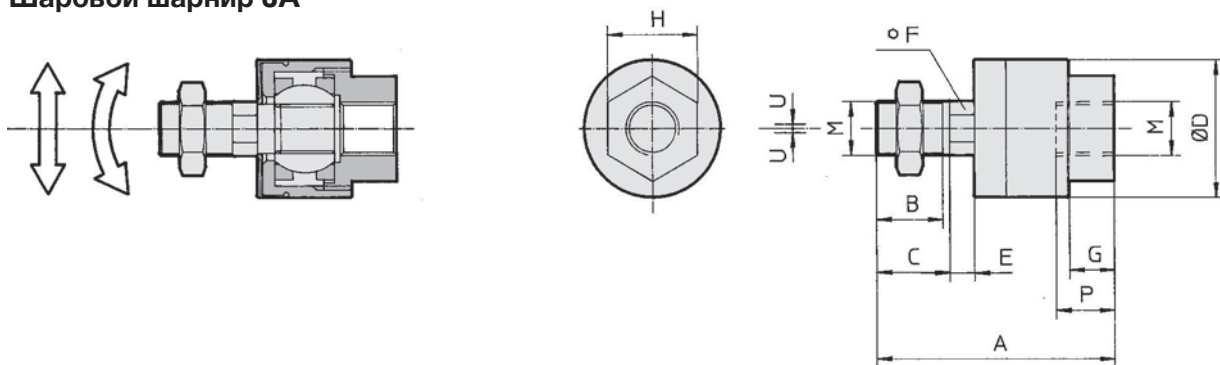
Опорная стойка с шаровым шарниром (ES)



Диаметр поршня (мм)	Номер для заказа	Ød3	ØCN	ØS5	K1	K2 (Макс.)	l ₂	G1	G2	G3 (Макс.)	EN	EU	CH	H6	ER (Макс.)
32	ES5032	11	10	6.6	38	51	8.5	21	18	31	14	10.5	32	10	15
40	ES5040	11	12	6.6	41	54	8.5	24	22	35	16	12	36	10	18
50	ES5050	15	16	9	50	65	10.5	33	30	45	21	15	45	12	20
63	ES5063	15	16	9	52	67	10.5	37	35	50	21	15	50	12	23
80	ES5080	18	20	11	66	86	11.5	47	40	60	25	18	63	14	27
100	ES5100	18	20	11	76	96	12.5	55	50	70	25	18	71	15	30

Размеры: Крепежные элементы для поршневого штока

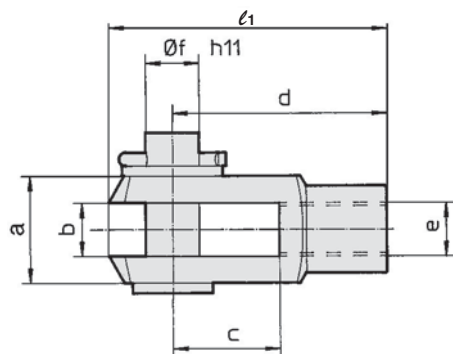
Шаровой шарнир JA



Диаметр поршня (мм)	Номер для заказа	M	A	B	C	ØD	E	F	G	H	P	U	Нагрузка (кН)	Вес (г)	Угол
32	JA30-10-125	M10 x 1.25	49.5	19.5	—	24	5	8	8	17	9	0.5	2.5	70	±0.5°
40	JA40-12-125	M12 x 1.25	60	20	—	31	6	11	11	22	13	0.75	4.4	160	
50, 63	JA50-16-150	M16 x 1.5	71.5	22	—	41	7.5	14	13.5	27	15	1	11	300	
80, 100	JAH50-20-150	M20 x 1.5	101	28	31	59.5	11.5	24	16	32	18	2	18	1080	

* Цвет: черный

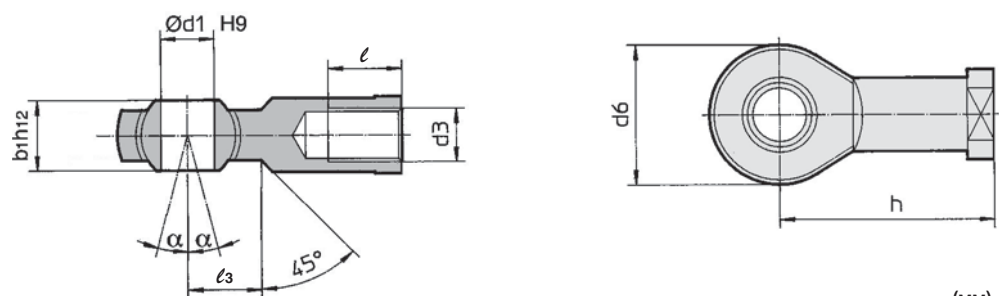
Наконечник-вилка: GKM (ISO 8140)



Диаметр поршня (мм)	Номер для заказа	e	b	d	Øf h11 (вал)	Øf H9 (отв.)	l ₁	c (Мин.)	a (Макс.)
32	GKM10-20	M10 x 1.25	10 ^{+0.5} / _{+0.15}	40	10	10	52	20	20
40	GKM12-24	M12 x 1.25	12 ^{+0.5} / _{+0.15}	48	12	12	62	24	24
50, 63	GKM16-32	M16 x 1.5	16 ^{+0.5} / _{+0.15}	64	16	16	83	32	32
80, 100	GKM20-40	M20 x 1.5	20 ^{+0.5} / _{+0.15}	80	20	20	105	40	40

* Палец и штифт в комплекте.

Шарнирный наконечник: KJ (ISO 8139)



Диаметр поршня (мм)	Номер для заказа	d ₃	Ød ₁ H9	h	d ₆ (Макс.)	b ₁ h ₁₂	l (Мин.)	a	l ₃
32	KJ10D	M10 x 1.25	10	43	28	14	20	4°	15
40	KJ12D	M12 x 1.25	12	50	32	16	22	4°	17
50, 63	KJ16D	M16 x 1.5	16	64	42	21	28	4°	23
80, 100	KJ20D	M20 x 1.5	20	77	50	25	33	4°	27

Серия CP96

Монтаж датчиков положения



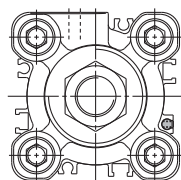
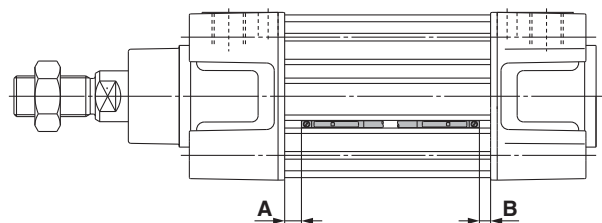
Минимальная длина хода для монтажа датчиков положения

Модель датчика	Количество датчиков	(мм)					
		32	40	50	63	80	100
D-M9□ D-M9□W	2 шт. (на одной стороне)	50					
	1 шт./ 2 шт. (на разных сторонах)	10					
	n шт.	10 + 40 (n - 2)					
D-M9□V D-M9□WV	2 шт. (на одной стороне)	40					
	1 шт./ 2 шт. (на разных сторонах)	10					
	n шт.	10 + 30 (n - 2)					
D-M9□A	2 шт. (на одной стороне)	55					50
	1 шт./ 2 шт. (на разных сторонах)	15					10
	n шт.	15 + 40 (n - 2)					10 + 40 (n - 2)
D-M9□AV	2 шт. (на одной стороне)	40					
	1 шт./ 2 шт. (на разных сторонах)	10					
	n шт.	10 + 30 (n - 2)					
D-A9□	2 шт. (на одной стороне)	50					
	1 шт./ 2 шт. (на разных сторонах)	10					
	n шт.	10 + 40 (n - 2)					
D-A9□V	2 шт. (на одной стороне)	40					
	1 шт./ 2 шт. (на разных сторонах)	10					
	n шт.	10 + 30 (n - 2)					

Прим.1) n = 3, 4, 5...

Прим. 2) Датчики D-M9□V/M9□WV/M9□AV/A9□V могут устанавливаться на цилиндры ø32 - ø63.

Монтажное положение датчиков (в конце хода)



Монтажное положение датчиков (мм)

Модель датчика	Диаметр поршня			
	D-M9□(V) D-M9□W(V) D-M9□A(V)		D-A9□(V)	
	A	B	A	B
32	14	10.5	10	6.5
40	14	14	10	10
50	15.5	14.5	11.5	10.5
63	16.5	15.5	12.5	11.5
80	21.5	18	17.5	14
100	21.5	19	17.5	15

1) Отрегулируйте положение датчика в конкретных условиях.

2) Датчики D-M9□V/M9□WV/M9□AV/A9□V могут устанавливаться на цилиндры ø32 - ø63

Зона переключения датчиков

Модель датчика	Диаметр поршня (мм)					
	32	40	50	63.	80	100
D-M9□(V) D-M9□W(V) D-M9□A(V)	4	4	5	6	5.5	6
D-A9□(V)	7	8	8.5	9.5	9.5	10.5

* Значение включают в себя гистерезис. Значение является ориентировочным и может изменяться в зависимости от условий эксплуатации.

Прим.) Датчики D-M9□V/M9□WV/M9□AV/A9□V могут устанавливаться на цилиндры ø32 - ø63.



За более подробной информацией обращайтесь в компанию SMC.

■ Простые специсполнения

Заказ простых специальных исполнений приводов производится через систему "Simple Speciala System". Это позволяет производить и отгружать простые специсполнения почти так же быстро, как стандартные изделия.

Индекс	Наименование	CP96 (стандарт)	
		Двустороннего действия	
		Одностор. шток	Двустор. шток
-XA0 - 30	Модификации конца штока (по форме и размеру)	<input type="checkbox"/>	<input type="checkbox"/>

■ Опции

Индекс	Наименование	CP96 (стандарт)	
		Двустороннего действия	
		Одностор. шток	Двустор. шток
-XB6	Исполнение для высоких температур (-10~150°C) Прим	<input type="checkbox"/>	<input type="checkbox"/>
-XC4	Усиленный скребок	<input type="checkbox"/>	<input type="checkbox"/>
-XC7	Стяжные шпильки и гайки шпилек из нерж. стали	<input type="checkbox"/>	<input type="checkbox"/>
-XC10	Сдвоенный двухштоковый цилиндр (4-позиционный)	<input type="checkbox"/>	<input type="checkbox"/>
-XC11	Сдвоенный цилиндр (3-позиционный)	<input type="checkbox"/>	<input type="checkbox"/>
-XC22	Уплотнения из FKM	<input type="checkbox"/>	<input type="checkbox"/>
-XC35	Дополнительный латунный скребок	<input type="checkbox"/>	<input type="checkbox"/>
-XC65	Шток, стяжные шпильки и гайки шпилек из нерж. стали (XC7+XC68)	<input type="checkbox"/>	<input type="checkbox"/>
-XC68	Шток из нерж. стали (SUS304). Твердое хромирование	<input type="checkbox"/>	<input type="checkbox"/>
-XC88	Скребок, маслоудерживающее кольцо, нержавеющий шток (SUS304)	<input type="checkbox"/>	<input type="checkbox"/>
-XC89	Скребок, маслоудерживающее кольцо, шток из S45C	<input type="checkbox"/>	<input type="checkbox"/>

Прим.) Без датчиков положения

1 Модификации конца штока (по форме и размеру)

-XA0 ... -XA30

Совместимые серии: CP96S, CP96S-W

⚠ Меры предосторожности

1. Если на эскизе не указаны размеры, допуски или требования к обработке, SMC вносит необходимые дополнения.
2. Стандартно размер, обозначенный "*", привязан к диаметру штока (D) и равен:
 $D \leq 6 \rightarrow D - 1 \text{ мм}$, $6 < D \leq 25 \rightarrow D - 2 \text{ мм}$, $D > 25 \rightarrow D - 4 \text{ мм}$.
 При необходимости, укажите своё значение.
3. Для цилиндра со сквозным штоком указывайте размеры со втянутым штоком.
4. Для цилиндра со сквозным штоком доступна модификация только одного конца штока.

<p>Опция XA0</p>	<p>Опция XA1</p>	<p>Опция XA2</p>	<p>Опция XA3</p>	<p>Опция XA4</p>
<p>Опция XA5</p>	<p>Опция XA6</p>	<p>Опция XA7</p>	<p>Опция XA8</p>	<p>Опция XA9</p>
<p>Опция XA10</p>	<p>Опция XA11</p>	<p>Опция XA12</p>	<p>Опция XA13</p>	<p>Опция XA14</p>
<p>Опция XA15</p>	<p>Опция XA16</p>	<p>Опция XA17</p>	<p>Опция XA18</p>	<p>Опция XA19</p>
<p>Опция XA20</p>	<p>Опция XA21</p>	<p>Опция XA22</p>	<p>Опция XA23</p>	<p>Опция XA24</p>
<p>Опция XA25</p>	<p>Опция XA26</p>	<p>Опция XA27</p>	<p>Опция XA28</p>	<p>Опция XA29</p>
<p>Опция XA30</p>				



1 Исполнение для высоких температур (от -10 до 150°C)

-XB6

В пневмоцилиндре используются уплотнения и смазка, устойчивые к воздействию высокой температуры (до 150°C).

Совместимые серии: CP96S, CP96S-W

Номер для заказа

Артикул стандартного исполнения **-XB6**

Для высоких температур ●

Технические характеристики

Температура окруж. среды	от -10 до 150°C
Материал уплотнений	Фторполимер
Смазка	Устойчивая к высоким температурам
Прочие характеристики (кроме наружных размеров)	Такие же, как у стандартного исполнения

- 1) Предназначен для пневматических систем без подачи масла, распыленного в воздухе.
- 2) Периодичность технического обслуживания данного цилиндра отличается от стандартной. За подробной информацией обращайтесь в компанию SMC.
- 3) В общем случае, высокотемпературное исполнение не предусматривает установку датчиков положения. Однако, в некоторых случаях возможно использование высокотемпературных датчиков положения. За подробной информацией обращайтесь в компанию SMC.
- 4) Скорость поршня 50 ~ 500 мм/с.

⚠ Внимание

Меры предосторожности

Не следует курить после того, как руки контактировали со смазкой цилиндра, поскольку при этом может выделяться опасный для человека газ.

2 Усиленный скребок-грязесъёмник

-XC4

Используется при работе цилиндра в условиях сильной запылённости, а также при воздействии на цилиндр дорожной пыли, песка или земли, например в оборудовании для литья под давлением, в строительной технике или промышленном транспорте..

Совместимые серии: CP96S, CP96S-W

Номер для заказа

Артикул стандартного исполнения **-XC4**

С усиленным скребком ●

Технические характеристики такие же, как у стандартного исполнения.

Размеры такие же, как у стандартного исполнения.

⚠ Внимание

Замена отдельного скребка невозможна.

Скребок запрессован, поэтому следует заменять штоковую крышку в сборе.

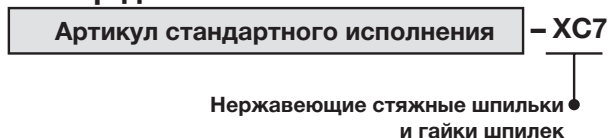
3 Стяжные шпильки и гайки шпилек выполнены из нержавеющей стали

-XC7

Для использования в местах, где возможно образование ржавчины или коррозии, материал стандартных деталей частично заменён на нержавеющую сталь.

Совместимые серии: CP96S, CP96S-W

Номер для заказа



Технические характеристики

Детали, выполненные из нерж. стали	Шпильки, гайки шпилек, гайки монтажных элементов, пружинные шайбы, контргайки
Прочие характеристики	Такие же, как у стандартного исполнения
Размеры	Такие же, как у стандартного исполнения

4 Сдвоенный двухштоковый цилиндр (4-позиционный)

-XC10

Два цилиндра стыкуются между собой задними крышками.

Совместимые серии

Серия	Примечание
CP96S	Кроме цилиндров, монтируемых на проушине

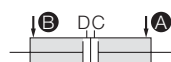
Номер для заказа



Технические характеристики

Максимально возможная длина хода [мм]	1000
---------------------------------------	------

Function



При подаче давления в порты A и B, оба штока A и B втянуты.



При подаче давления в порты A и D, шток B выдвинут.

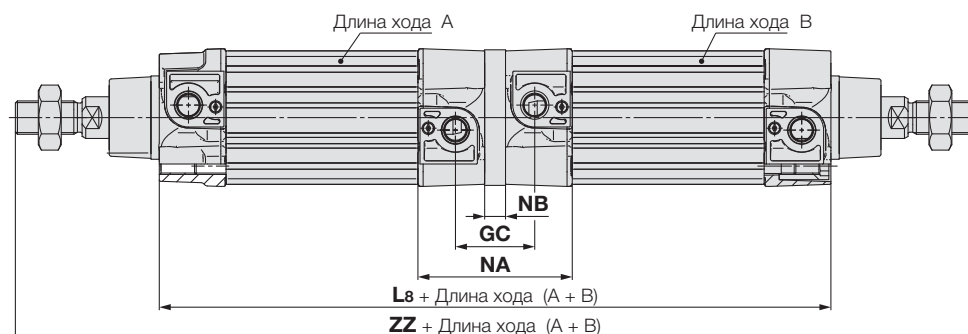


При подаче давления в порты B и C, шток A выдвинут.



При подаче давления в порты C и D, оба штока A и B выдвинуты.

Размеры (остальные размеры такие же, как у стандартного исполнения)



Диаметр поршня [мм]	L8	ZZ	NA	NB	GC
Ø32	198	294	67.8	10	36
Ø40	220	328	75.2	10	38
Ø50	222	360	74	10	38
Ø63	252	390	87.2	10	42
Ø80	270	442	90.8	14	46
Ø100	290	472	99.8	14	50

5 Сдвоенный цилиндр (3-позиционный)

-XC11

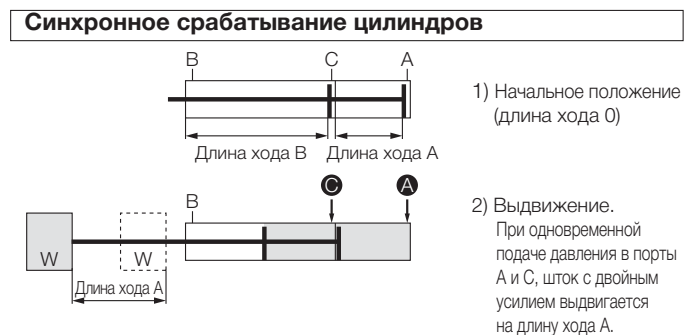
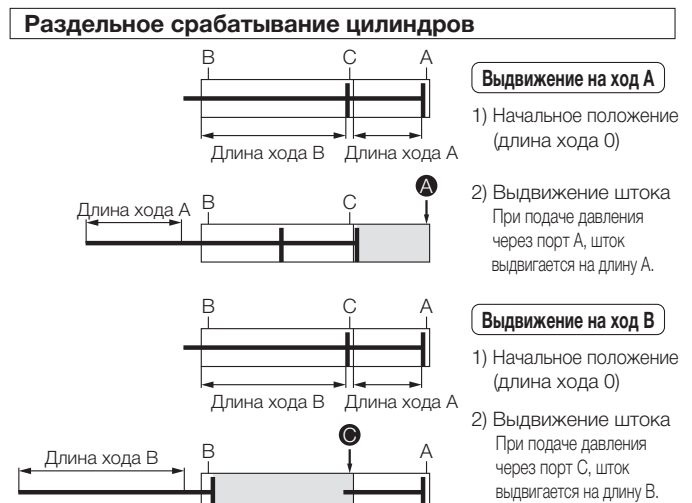
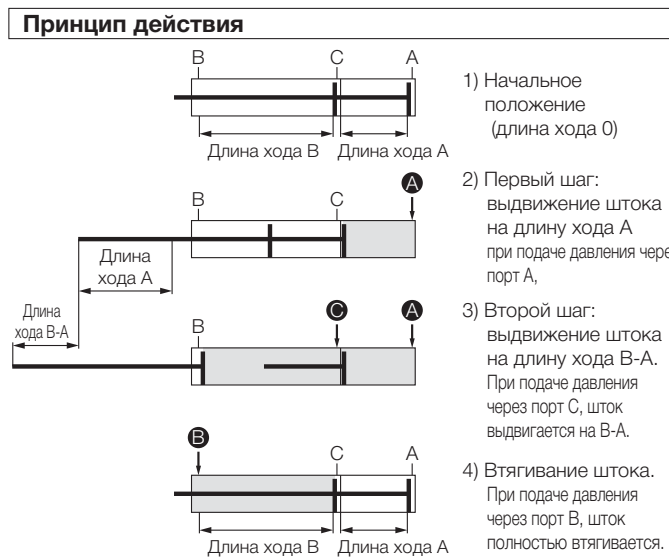
Два цилиндра соединяются последовательно.

Совместимые серии: CP96S

Технические характеристики такие же, как у стандартного исполнения

Номер для заказа

CP96S Тип монтажа Диаметр поршня - Длина хода A + Длина хода B-A C - XC11
Сдвоенный одноштоковый цилиндр

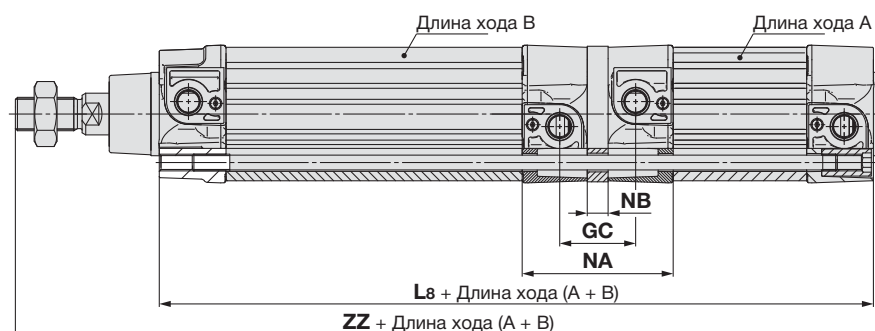


Меры предосторожности

⚠ Внимание

- Перед подачей давления необходимо жёстко закрепить цилиндр входящими в комплект болтами.
- Если не зафиксировать цилиндр, рывок в момент подачи давления может привести к несчастным случаям и повреждению расположенного рядом оборудования.

Размеры (остальные размеры такие же, как у стандартного исполнения.)



Диаметр поршня [мм]	L8	ZZ	NA	NB	GC
Ø32	199	251	67.2	10	35.4
Ø40	221	279	74.6	10	37.4
Ø50	223	296	73.4	10	37.4
Ø63	253	326	86.6	10	41.4
Ø80	271	361	90.2	14	45.4
Ø100	291	386	99.2	14	49.4

6 Уплотнения из FKM

-XC22

Совместимые серии: CP96S, CP96S-W

Номер для заказа

Артикул стандартного исполнения – XC22

Уплотнения из фторполимера
(включая демпфер)

Технические характеристики

Материал уплотнений	Фторполимер
Температура окружающей среды	С датчиками положения: от -10°C до 60°C ¹⁾ Без датчиков положения: от -10°C до 70°C (При низких температурах использовать сухой воздух)
Прочие характеристики (кроме наружных размеров)	Такие же, как у стандартного исполнения

- 1) Если температура или химический состав окружающей среды не допускают использование изделия, обратитесь в компанию SMC.
- 2) На данном исполнении цилиндра возможна установка датчиков положения. Следует учитывать, что датчики и их крепёжные элементы, а также магнитные кольца поршня будут такими же, как у стандартного исполнения. Проконсультируйтесь с компанией SMC о совместимости этих элементов с окружающей средой.

7 Дополнительный латунный скребок

-XC35

Счищает со штока цилиндра иней, ледяную корку, сварочные брызги, станочную стружку, защищая таким образом уплотнительные узлы штока.

Совместимые серии: CP96S, CP96S-W

Номер для заказа

Артикул стандартного исполнения – XC35

С латунным скребком

Технические характеристики такие же, как у стандартного исполнения.

Размеры такие же, как у стандартного исполнения.

8 Поршневой шток, стяжные шпильки и гайки шпилек выполнены из нержавеющей стали (сочетание опций -XC7 и -XC68) **-XC65**

Для использования в местах, где возможно образование ржавчины или коррозии.

Совместимые серии: CP96S, CP96S-W

* У цилиндра CP96 есть ограничения по максимальной длине хода

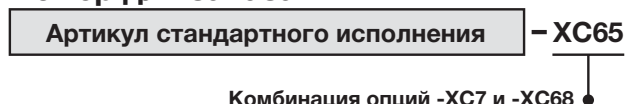
Максимальная длина хода [мм]

Односторонний шток	Двусторонний шток
Ø32: 1800 Ø40~Ø100: 1700	1000 (как у стандартного исполнения)

Технические характеристики

Детали, выполненные из нерж. стали	Поршневой шток, гайка штока, шпильки, гайки шпилек, гайки монтажных элементов, пружинные шайбы, контргайки
Прочие характеристики и габаритные размеры	Такие же, как у стандартного исполнения

Номер для заказа



9 Нержавеющий шток (SUS304). Твердое хромирование **-XC68**

Для использования в местах, где возможно образование ржавчины или коррозии.

Совместимые серии: CP96S, CP96S-W

* У цилиндра CP96 есть ограничения по максимальной длине хода

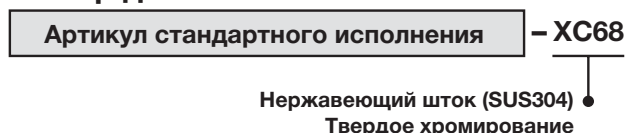
Максимальная длина хода [мм]

Односторонний шток	Двусторонний шток
Ø32: 1800 Ø40 to Ø100: 1700	1000 (как у стандартного исполнения)

Технические характеристики

Детали, выполненные из нерж. стали	Поршневой шток, гайка штока
Прочие характеристики и габаритные размеры	Такие же, как у стандартного исполнения

Номер для заказа



10 Скребок, маслоудерживающее кольцо, нержавеющий шток (SUS304)

-XC88

Предотвращение налипания сварочных брызг и увеличение срока службы благодаря использованию скребка, маслоудерживающего кольца и специальной смазки.

Совместимые серии: CP96S, CP96S-W

Номер для заказа

Артикул стандартного исполнения – XC88

- Скребок, устойчивый к сварочным брызгам, маслоудерживающее кольцо, специальная смазка, нержавеющий шток (SUS304)

Технические характеристики

Материал штока	Сталь нержавеющая 304. Твёрдое хромирование
Скребок	Кольцевой скребок, маслоудерживающее кольцо
Смазка	Специальная, для сварки
Прочие характеристики и габаритные размеры	Такие же, как у стандартного исполнения

11 Скребок, маслоудерживающее кольцо, шток из S45C

-XC89

Предотвращение налипания сварочных брызг и увеличение срока службы благодаря использованию скребка, маслоудерживающего кольца и специальной смазки.

Совместимые серии: CP96S, CP96S-W

Номер для заказа

Артикул стандартного исполнения – XC89

- Скребок, устойчивый к сварочным брызгам, маслоудерживающее кольцо, специальная смазка, шток из S45C

Технические характеристики

Материал штока	S45C. Твёрдое хромирование
Скребок	Кольцевой скребок, маслоудерживающее кольцо
Смазка	Специальная, для сварки
Прочие характеристики и габаритные размеры	Такие же, как у стандартного исполнения