

# Модульные 3/2 пневмораспределители сброса давления

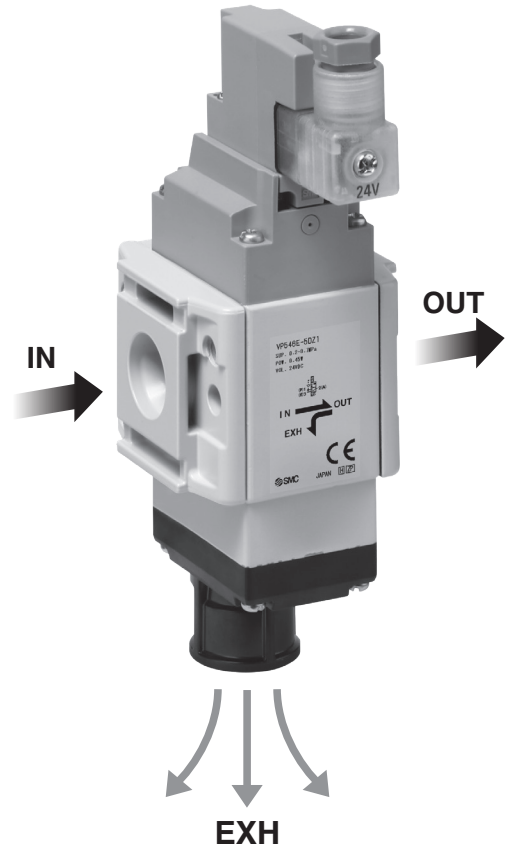
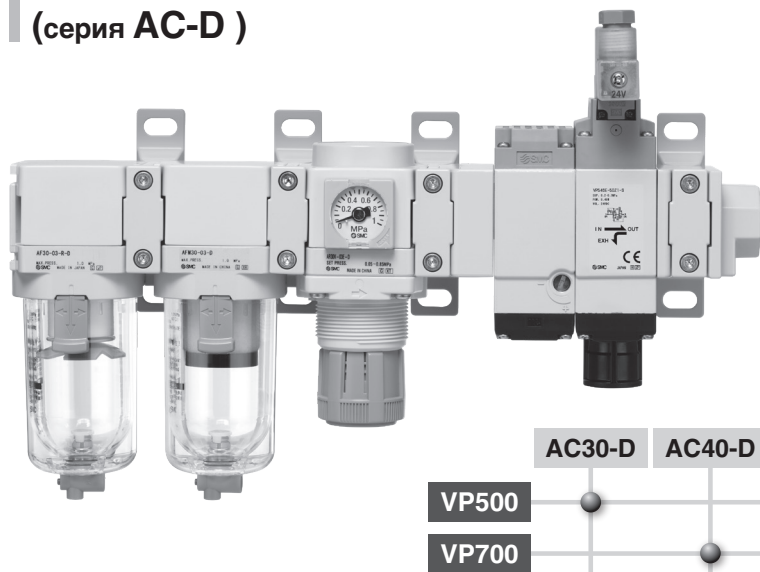


Расходные характеристики С [дм³/(с·бар)]

VP546E: 7.5

VP746E: 12.6

Совместимость с модульными ФРМ  
(серия AC-D)



Экономия пространства и упрощенное присоединение трубопровода

Функция плавной подачи давления

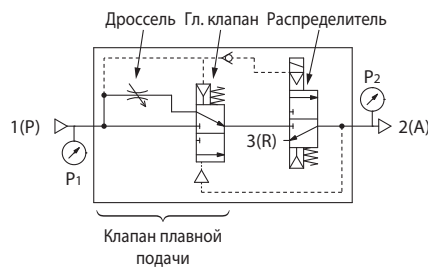
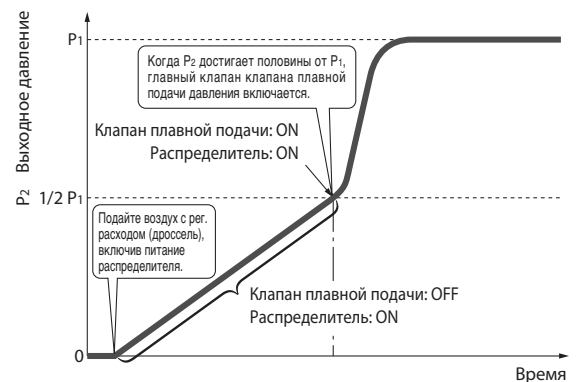


График зависимости выходного давления (P2) от времени



Энергопотребление: **0.35 Вт** (без индикатора)

Обратный клапан встроен в канал пилотного клапана  
(не допускает падения пилотного давления при колебаниях давления на входе)

Серия **VP546E/746E**



21-E767

## Номер для заказа

### Модульный тип

VP 5 46 E - 5 DZ 1 - R -

#### Модель

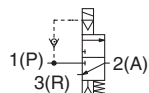
5	VP500
7	VP700

#### Функция плавной подачи

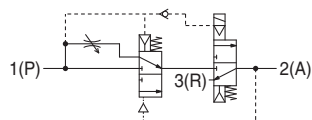
—	Без функции плавной подачи
S	С функцией плавной подачи

#### Обозначение

Модульные 3/2 пневмораспределители сброса



С функцией плавной подачи



#### Тип распределителя

E	Со сбросом давления
---	---------------------

#### Направление потока

—	Слева направо
R	Справа налево

#### Ном. напряжение

DC	5	24 VDC
----	---	--------

#### Ручной дублёр

—: Кнопка без блокировки (утопленная)	A: Кнопка без блокировки	E: Винт с блокировкой

#### Электрический ввод

DIN-терминал		DIN-терминал (EN 175301-803C)	
D: С коннектором	DO: Без коннектора	Y: С коннектором	YO: Без коннектора
DZ: С коннектором/ индикацией/ искрогашением		YZ: С коннектором/ индикацией/ искрогашением	

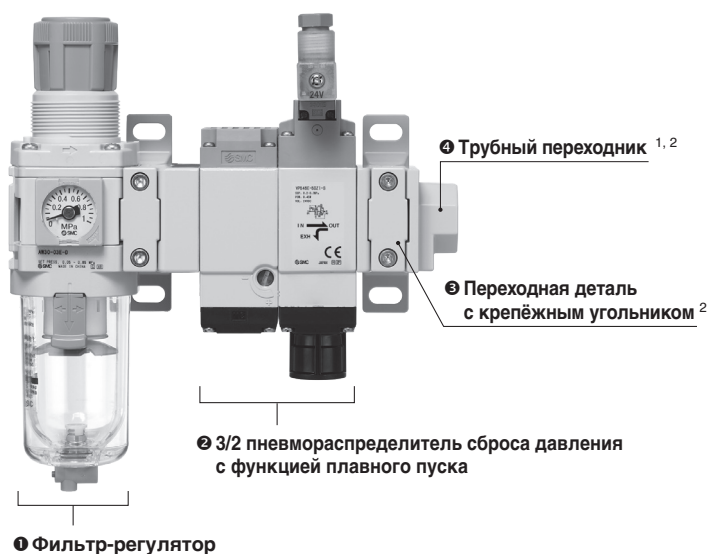
\* Более подробная информация о DIN-терминале приведена в **Web-каталоге** (серия VP300/500 низковольтное исполнение).

### ⚠ Внимание

При использовании защиты от перенапряжения остаточное напряжение сохраняется.

Более подробная информация приведена в **Web-каталоге** (серия VP300/500 низковольтное исполнение).

## Пример модульного блока



Каждое устройство заказывается отдельно. Устройства, составляющие блок, поставляются не в сборе. Сборка блока осуществляется клиентом.

Для получения более подробной информацией свяжитесь с SMC.

#### Пример модульного блока

1	Фильтр-регулятор AW30-03E-D	1 шт.
2	3/2 пневмораспределитель сброса давления с функцией плавного пуска VP546E-5DZ1-S	1 шт.
3	Переходная деталь с крепёжным угольником Y300T-D	2 шт.
4	Трубный переходник E300-03-D	1 шт.

#### Совместимые серии (см. с.3)

Модель	1	3	4	Пневмо-глушитель
VP546E	AC30□-D	Y300T-D	E300-□03-D	AN30-03 AN302-03
VP746E	AC40□-D	Y400T-D	E400-□04-D	AN40-04 AN402-04

1 В 3/2 пневмораспределителях сброса давления присоединительные резьбы недоступны. При необходимости закажите трубный переходник.

2 Более подробная информация приведена на с.3.

## Технические характеристики

Рабочая среда	Воздух
Тип	Н.З.
Диапазон раб. давления внутреннего пилота, МПа	0.2 ~ 0.7
Температура рабочей и окружающей среды, °C	-10 ~ 50 (Замерзание не допускается)
Максимальная частота срабатывания, Гц	5
Ручной дублёр	Кнопка без блокировки (нужен инструмент) Кнопка без блокировки Винт с блокировкой
Выхлоп пилота	С индивидуальным выхлопом
Смазка	Не требуется
Монтажное положение	Произвольное
Ударопрочность / устойчивость к вибрации <sup>1</sup> , м/с <sup>2</sup>	150/30
Степень защиты	IP65

<sup>1</sup> Ударопрочность: При испытании в осевом направлении и под прямым углом к главному клапану и якорю как при включенном, так и в отключенном состоянии неисправности не возникало каждый раз для каждого состояния. (Значения на начальный период)

Устойчивость к вибрации: При испытании с одной развёрткой в диапазоне от 45 до 2000 Гц сбоев не произошло. Испытание проводилось как при включенном, так и в отключенном состоянии в осевом направлении и под прямым углом к главному клапану и якорю. (Значения на начальный период)

\* Данный электромагнитный распределитель с пилотным управлением рассчитан на большой расход. Когда внешнего управляющего давления недостаточно (оно опускается ниже 0.2 МПа), то из-за возникшего перепада давления распределитель может переключаться некорректно.

## Характеристики катушки

Электрический ввод		DIN-терминал (D) DIN-терминал (Y) <EN 175301-803C>
		D, Y
Ном. напряжение, В	DC	24
Допустимые отклонения напряжения		±10% от ном. напряжения
Энергопотребление, Вт	DC Standard	0.35 (с индикатором: 0.45)
Защита от перенапряжения		Варистор
Индикатор		LED

## Время отклика/Вес

Модель	Время отклика, мс (при 0.5 МПа)	Вес, г
VP546E	38	331 (с функцией плавного пуска: 588)
VP746E	56	676 (с функцией плавного пуска: 1194)

## Расходные характеристики

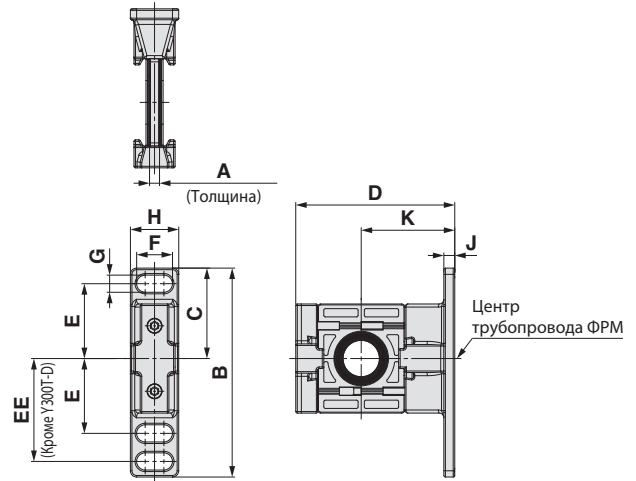
Модель	Размер выхлопного порта	Пропускная способность					
		1 → 2 (P → A)			2 → 3 (A → R)		
		C, дм <sup>3</sup> /(с-бар)]	b	Cv	C, дм <sup>3</sup> /(с-бар)]	b	Cv
VP546E	G3/8	8.8	0.14	2	7.5	0.13	1.7
VP546E-S	G3/8	6.6	0.07	1.5	7.5	0.13	1.7
VP746E	G1/2	13.8	0.11	2.9	12.6	0.18	2.9
VP746E-S	G1/2	10.5	0.12	2.3	12.6	0.18	2.9

# Серия VP546E/746E

## Переходная деталь с крепёжным угольником

Y **300** **□** - D  
 ① ②

Переходная деталь с крепёжным угольником (Y□T-D)

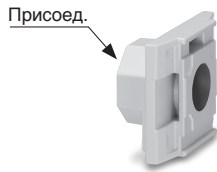


	Обозн.	Описание	①	
			Типоразмер [Серия AC]	
			300 [AC30]	400 [AC40]
②	Крепёжный угольник	T	•	•

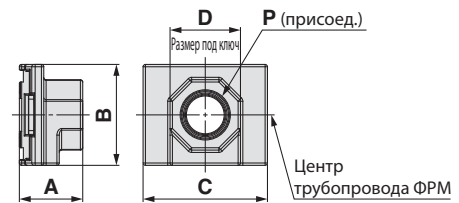
Артикул	A	B	C	D	E	EE	F	G	H	J	K	ФРМ
Y300T-D	4.2	85	42.5	67.5	35	—	14	7	20	6	41	AC30-D
Y400T-D	5.2	115	50	85.5	40	55	18	9	26	7	50	AC40-D

## Трубный переходник: 3/8, 1/2

E **300** - **□** **03** - D  
 ① ② ③



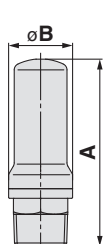
	Обозн.	Описание	①		
			Типоразмер [Серия AC]		
			300 [AC30]	400 [AC40]	
②	Тип присоединительной резьбы	—	Rc	•	•
		N	NPT	•	•
		F	G	•	•
③	Присоединение	+			
		02	1/4	•	•
		03	3/8	•	•
		04	1/2	•	•
		06	3/4	—	•



Модель	P	A	B	C	D	ФРМ
E300-D	1/4, 3/8, 1/2	27	43	53	30	AC30-D
E400-D	1/4, 3/8, 1/2, 3/4	30	51	71	36	AC40-D

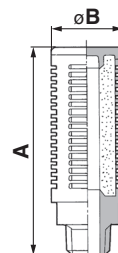
## Пневмоглушитель

Компактный, пластиковый



Артикул	Присоединение R	A	B
AN30-03	3/8	58.5	20
AN40-04	1/2	68	24

С высокой степенью понижения шума



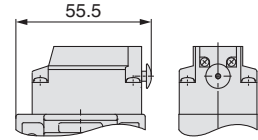
Артикул	Присоединение R	A	B
AN302-03	3/8	84	28
AN402-04	1/2	95	34

**Размеры**

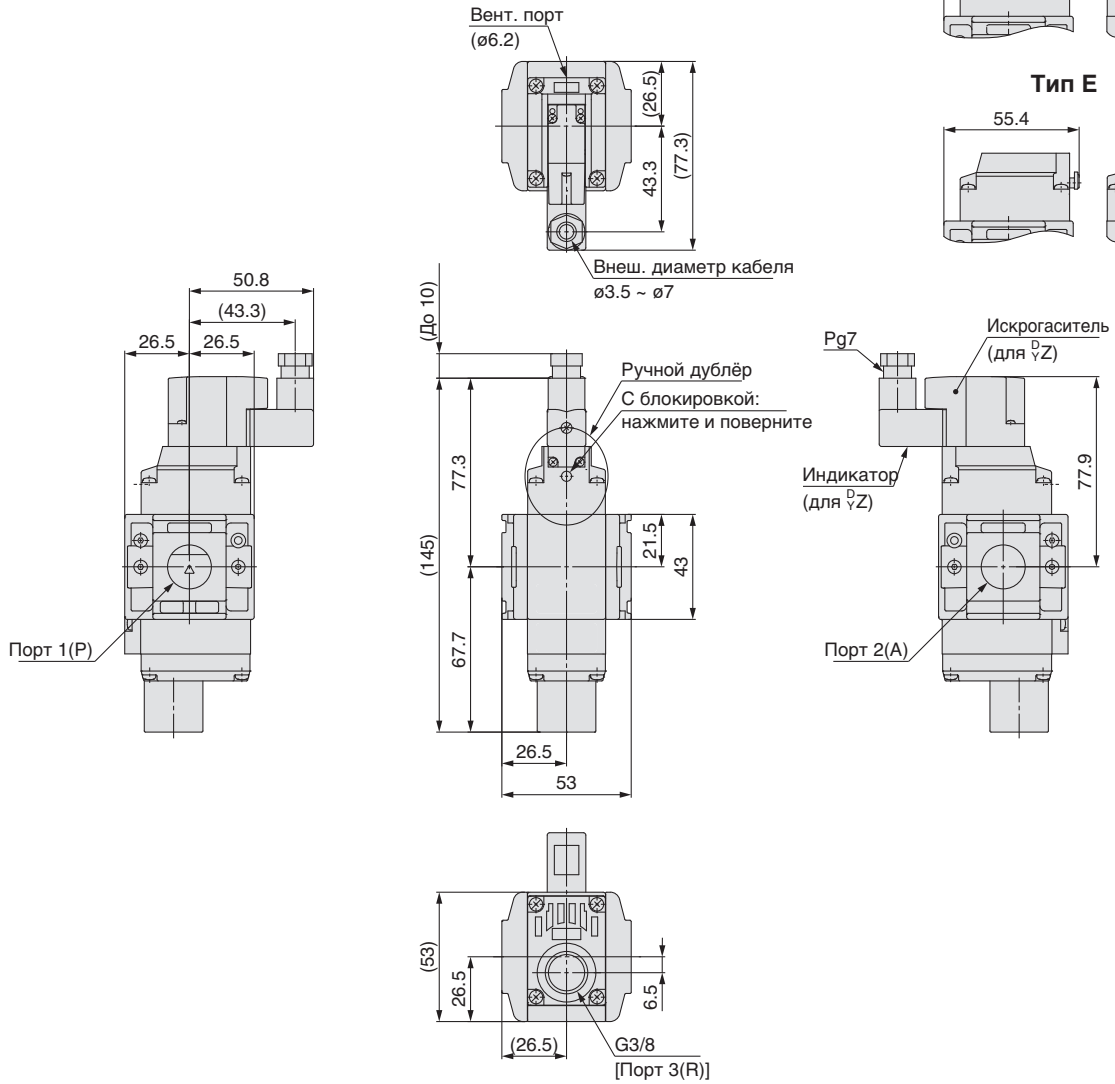
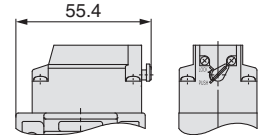
VP546E-5□□□1-□

Ручной дублёр

Тип А



Тип Е



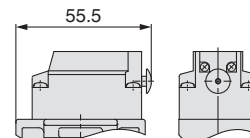
# Серия VP546E/746E

## Размеры

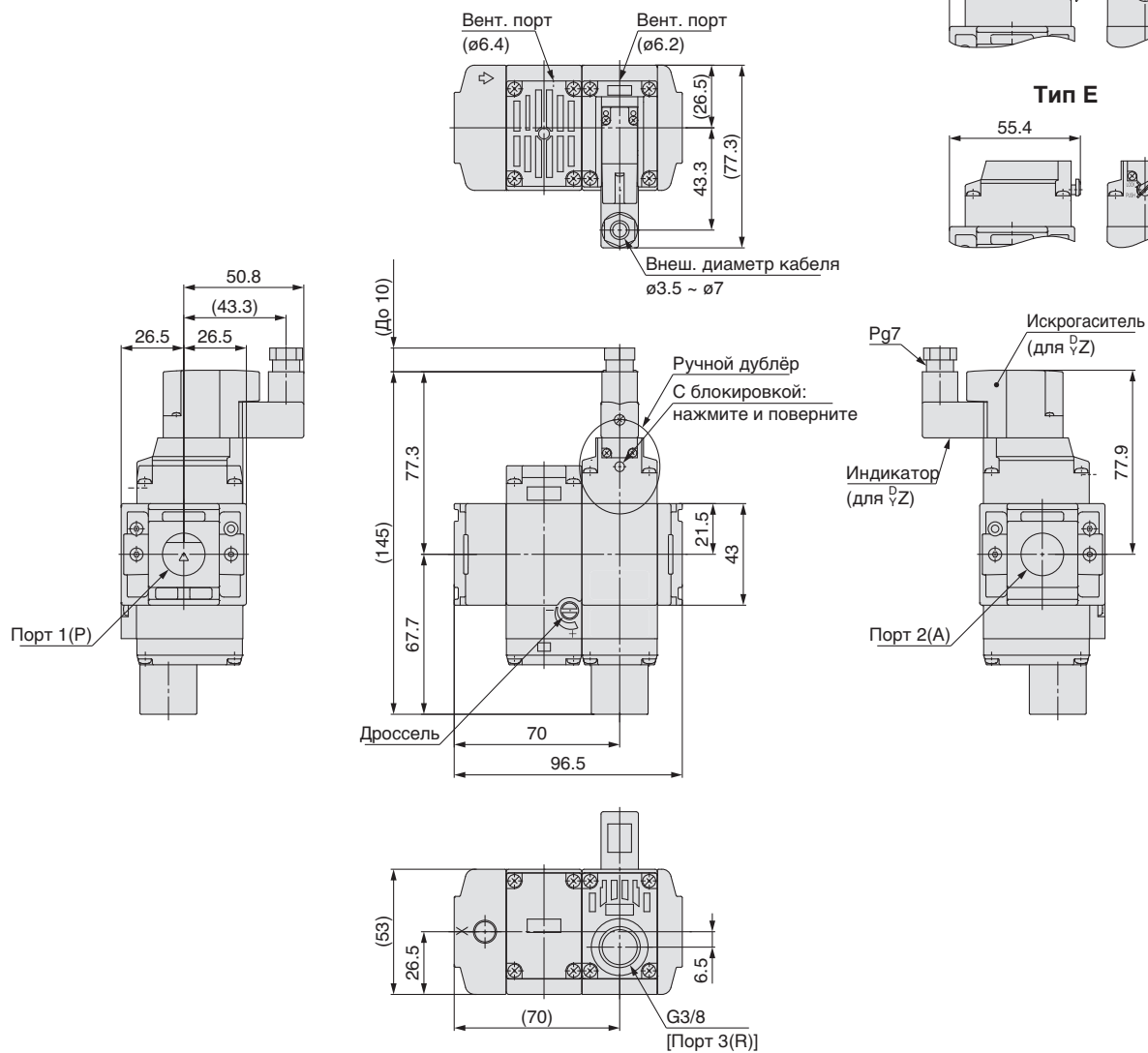
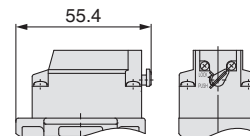
VP546E-5□□□1-□-S

Ручной дублёр

Тип А



Тип Е

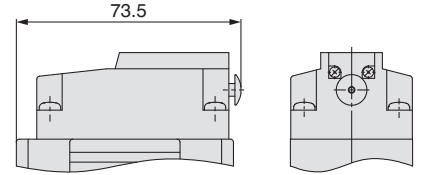


**Размеры**

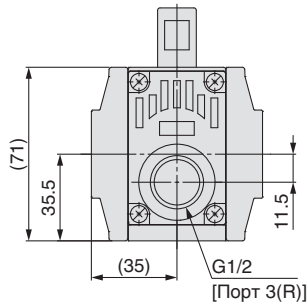
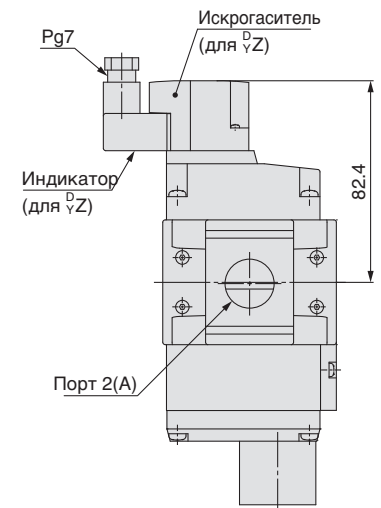
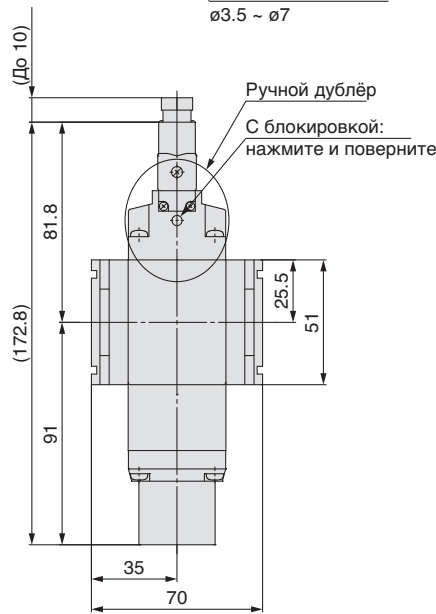
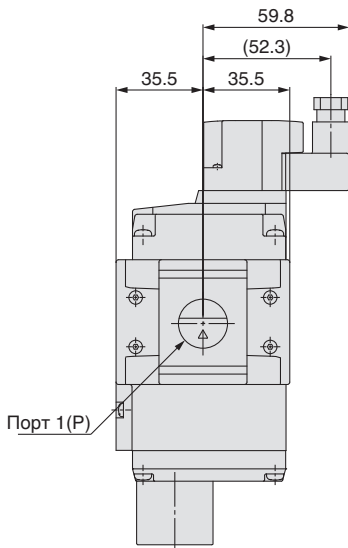
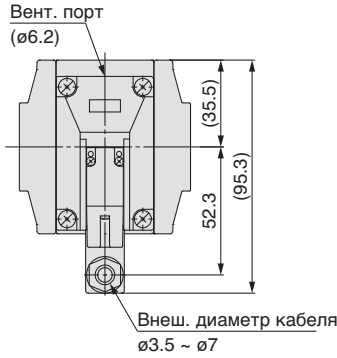
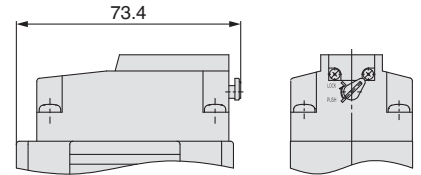
VP746E-5□□□1-□

Ручной дублёр

Тип А



Тип Е



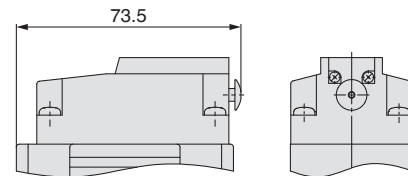
# Серия VP546E/746E

## Размеры

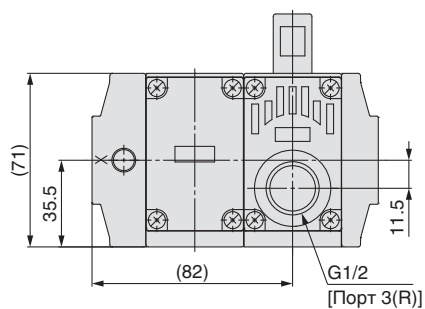
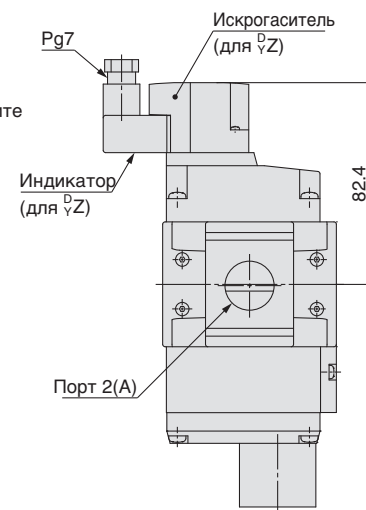
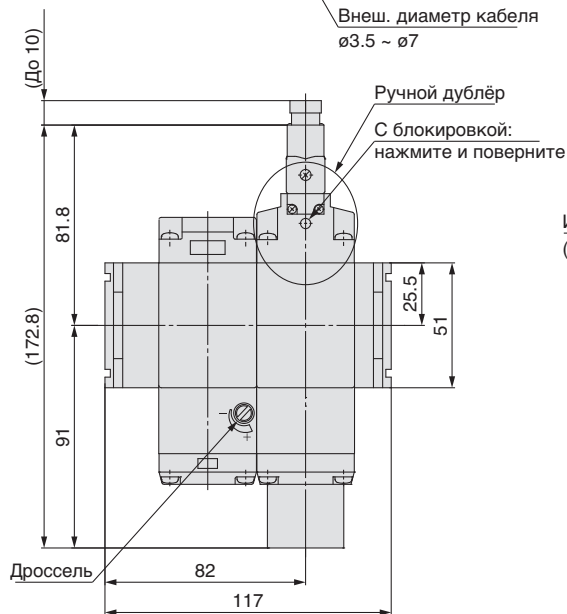
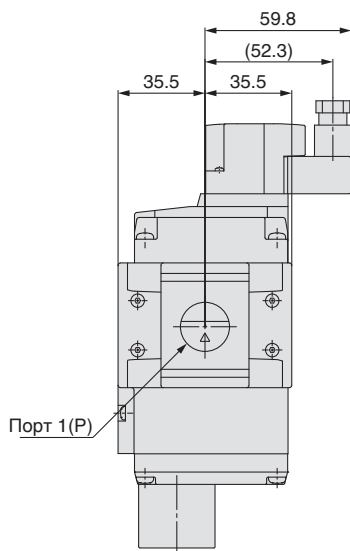
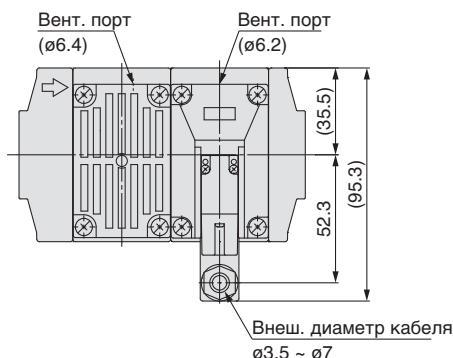
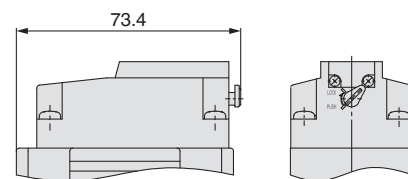
VP746E-5□□□1-□-S

Ручной дублёр

Тип А



Тип Е



**Внимание**

Перед использованием обязательно прочтите «Меры предосторожности при использовании продукции SMC» (M-E03-3) и «Руководство по эксплуатации».

**SMC Corporation**

©2021 SMC Corporation All Rights Reserved