

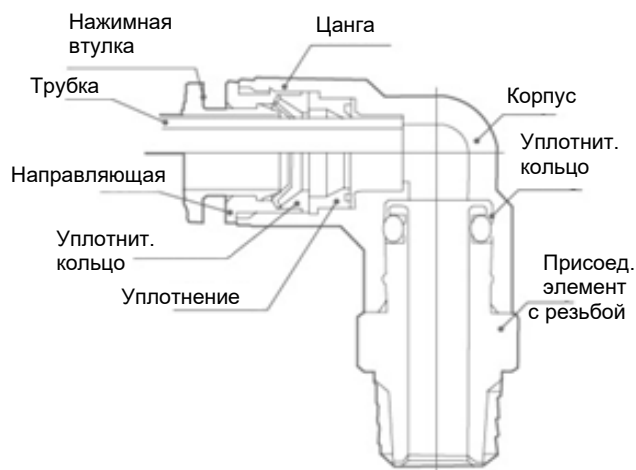
Быстроразъёмные соединения

Серия KQ□ - XLN01

- Присоединение: резьба от M3 до G1½, трубки от 3 до 16 мм
- Широкий выбор исполнений
- Варианты с конической и цилиндрической резьбой

Технические характеристики

Рабочая среда	Сжатый воздух, вакуум	
Рабочее давление, МПа	-0.1 (10 Торр) ~ 1.0	
Температура рабочей и окружающей среды	+5...60°C	
Материал	Корпус, нажимная втулка	РОМ
	Присоед. элемент	Латунь
	Цанга	Сплав цинка
	Уплотнения	NBR
Совместимый материал трубок	Полиуретан, нейлон	



Номер для заказа и размеры

Прямое соединение Серия KQS



Наружный диаметр трубки $\varnothing D$, мм	Резьба	Номер для заказа*
3	M3	KQS03-M3-XLN01
	M5	KQS03-M5-XLN01
4	M3	KQS04-M3-XLN01
	M5	KQS04-M5-XLN01
	M6	KQS04-M6-XLN01
	R1/8	KQS04-01S-XLN01
6	M5	KQS06-M5-XLN01
	M6	KQS06-M6-XLN01
	R1/8	KQS06-01S-XLN01
	R1/4	KQS06-02S-XLN01
8	R1/8	KQS08-01S-XLN01
	R1/4	KQS08-02S-XLN01
	R3/8	KQS08-03S-XLN01
10	R1/8	KQS10-01S-XLN01
	R1/4	KQS10-02S-XLN01
	R3/8	KQS10-03S-XLN01
	R1/2	KQS10-04S-XLN01
12	R1/4	KQS12-02S-XLN01
	R3/8	KQS12-03S-XLN01
	R1/2	KQS12-04S-XLN01
16	R3/8	KQS16-03S-XLN01
	R1/2	KQS16-04S-XLN01

*S – резьба с покрытием PTFE

Прямое соединение с шестигранником
Серия KQH



С наружной цилиндрической резьбой

Наружный диаметр трубки $\varnothing D$, мм	Резьба	Номер для заказа
4	G1/8	KQH04-G01-XLN01
	G1/4	KQH04-G02-XLN01
6	G1/8	KQH06-G01-XLN01
	G1/4	KQH06-G02-XLN01
	G3/8	KQH06-G03-XLN01
8	G1/8	KQH08-G01-XLN01
	G1/4	KQH08-G02-XLN01
	G3/8	KQH08-G03-XLN01
10	G1/8	KQH10-G01-XLN01
	G1/4	KQH10-G02-XLN01
	G3/8	KQH10-G03-XLN01
	G1/2	KQH10-G04-XLN01
12	G1/4	KQH12-G02-XLN01
	G3/8	KQH12-G03-XLN01
	G1/2	KQH12-G04-XLN01
16	G3/8	KQH16-G03-XLN01
	G1/2	KQH16-G04-XLN01

С наружной конической резьбой



Наружный диаметр трубки $\varnothing D$, мм	Резьба	Номер для заказа*
3	M3	KQH03-M3-XLN01
	M5	KQH03-M5-XLN01
4	M3	KQH04-M3-XLN01
	M5	KQH04-M5-XLN01
	M6	KQH04-M6-XLN01
	R1/8	KQH04-01S-XLN01
	R1/4	KQH04-02S-XLN01
6	M5	KQH06-M5-XLN01
	M6	KQH06-M6-XLN01
	R1/8	KQH06-01S-XLN01
	R1/4	KQH06-02S-XLN01
	R3/8	KQH06-03S-XLN01
8	R1/8	KQH08-01S-XLN01
	R1/4	KQH08-02S-XLN01
	R3/8	KQH08-03S-XLN01
10	R1/8	KQH10-01S-XLN01
	R1/4	KQH10-02S-XLN01
	R3/8	KQH10-03S-XLN01
	R1/2	KQH10-04S-XLN01
12	R1/4	KQH12-02S-XLN01
	R3/8	KQH12-03S-XLN01
	R1/2	KQH12-04S-XLN01
16	R3/8	KQH16-03S-XLN01
	R1/2	KQH16-04S-XLN01

*S – резьба с покрытием PTFE

Прямое соединение с внутренней резьбой
Серия KQF



С внутренней цилиндрической резьбой

Наружный диаметр трубки $\varnothing D$, мм	Резьба	Номер для заказа
4	G1/8	KQF04-G01-XLN01
	G1/4	KQF04-G02-XLN01
6	G1/8	KQF06-G01-XLN01
	G1/4	KQF06-G02-XLN01
	G3/8	KQF06-G03-XLN01
8	G1/8	KQF08-G01-XLN01
	G1/4	KQF08-G02-XLN01
	G3/8	KQF08-G03-XLN01
10	G1/4	KQF10-G02-XLN01
	G3/8	KQF10-G03-XLN01
12	G1/4	KQF12-G02-XLN01
	G3/8	KQF12-G03-XLN01
	G1/2	KQF12-G04-XLN01
16	G3/8	KQF16-G03-XLN01
	G1/2	KQF16-G04-XLN01

**Муфта прямая быстроразъёмная
Серия KQH**



Наружный диаметр трубки $\varnothing D$, мм	Номер для заказа
3	KQH03-00-XLN01
4	KQH04-00-XLN01
6	KQH06-00-XLN01
8	KQH08-00-XLN01
10	KQH10-00-XLN01
12	KQH12-00-XLN01
16	KQH16-00-XLN01

**Муфта переходная быстроразъёмная
Серия KQH**



Наружный диаметр трубки		Номер для заказа
$\varnothing D1$, мм	$\varnothing D2$, мм	
4	6	KQH04-06-XLN01
6	8	KQH06-08-XLN01
8	10	KQH08-10-XLN01
10	12	KQH10-12-XLN01
12	16	KQH12-16-XLN01

**Угольник быстроразъёмный
Серия KQL**



Наружный диаметр трубки $\varnothing D$, мм	Номер для заказа
3	KQL03-00-XLN01
4	KQL04-00-XLN01
6	KQL06-00-XLN01
8	KQL08-00-XLN01
10	KQL10-00-XLN01
12	KQL12-00-XLN01
16	KQL16-00-XLN01

**Угольник переходной
Серия KQL**

С наружной цилиндрической резьбой



Наружный диаметр трубки $\varnothing D$, мм	Резьба	Номер для заказа
4	G1/8	KQL04-G01-XLN01
	G1/4	KQL04-G02-XLN01
6	G1/8	KQL06-G01-XLN01
	G1/4	KQL06-G02-XLN01
	G3/8	KQL06-G03-XLN01
8	G1/8	KQL08-G01-XLN01
	G1/4	KQL08-G02-XLN01
	G3/8	KQL08-G03-XLN01
10	G1/8	KQL10-G01-XLN01
	G1/4	KQL10-G02-XLN01
	G3/8	KQL10-G03-XLN01
	G1/2	KQL10-G04-XLN01
12	G1/4	KQL12-G02-XLN01
	G3/8	KQL12-G03-XLN01
	G1/2	KQL12-G04-XLN01
16	G3/8	KQL16-G03-XLN01
	G1/2	KQL16-G04-XLN01

С наружной конической резьбой



Наружный диаметр трубки $\varnothing D$, мм	Резьба	Номер для заказа
3	M3	KQL03-M3-XLN01
	M5	KQL03-M5-XLN01
4	M3	KQL04-M3-XLN01
	M5	KQL04-M5-XLN01
	M6	KQL04-M6-XLN01
	R1/8	KQL04-01S-XLN01
	R1/4	KQL04-02S-XLN01
6	M5	KQL06-M5-XLN01
	M6	KQL06-M6-XLN01
	R1/8	KQL06-01S-XLN01
	R1/4	KQL06-02S-XLN01
	R3/8	KQL06-03S-XLN01
8	R1/8	KQL08-01S-XLN01
	R1/4	KQL08-02S-XLN01
	R3/8	KQL08-03S-XLN01
10	R1/8	KQL10-01S-XLN01
	R1/4	KQL10-02S-XLN01
	R3/8	KQL10-03S-XLN01
	R1/2	KQL10-04S-XLN01
12	R1/4	KQL12-02S-XLN01
	R3/8	KQL12-03S-XLN01
	R1/2	KQL12-04S-XLN01
16	R3/8	KQL16-03S-XLN01
	R1/2	KQL16-04S-XLN01

*S – резьба с покрытием PTFE

**Угольник с наружным шестигранником
Серия KQW**



Наружный диаметр трубки $\varnothing D$, мм	Резьба	Номер для заказа*
3	M3	KQW03-M3-XLN01
	M5	KQW03-M5-XLN01
4	M3	KQW04-M3-XLN01
	M5	KQW04-M5-XLN01
	R1/8	KQW04-01S-XLN01
	R1/4	KQW04-02S-XLN01
6	M5	KQW06-M5-XLN01
	R1/8	KQW06-01S-XLN01
	R1/4	KQW06-02S-XLN01
	R3/8	KQW06-03S-XLN01
8	R1/8	KQW08-01S-XLN01
	R1/4	KQW08-02S-XLN01
	R3/8	KQW08-03S-XLN01
10	R1/4	KQW10-02S-XLN01
	R3/8	KQW10-03S-XLN01
	R1/2	KQW10-04S-XLN01
12	R1/4	KQW12-02S-XLN01
	R3/8	KQW12-03S-XLN01
	R1/2	KQW12-04S-XLN01
16	R3/8	KQW16-03S-XLN01
	R1/2	KQW16-04S-XLN01

*S – резьба с покрытием PTFE

**Угольник с внутренней резьбой
Серия KQLF**



Наружный диаметр трубки $\varnothing D$, мм	Резьба	Номер для заказа
4	M5	KQLF04-M5-XLN01
	M6	KQLF04-M6-XLN01
	G1/8	KQLF04-01-XLN01
	G1/4	KQLF04-02-XLN01
6	M5	KQLF06-M5-XLN01
	M6	KQLF06-M6-XLN01
	G1/8	KQLF06-01-XLN01
	G1/4	KQLF06-02-XLN01
8	G3/8	KQLF06-03-XLN01
	G1/8	KQLF08-01-XLN01
	G1/4	KQLF08-02-XLN01
10	G3/8	KQLF08-03-XLN01
	G1/4	KQLF10-02-XLN01
	G3/8	KQLF10-03-XLN01
12	G1/2	KQLF10-04-XLN01
	G1/4	KQLF12-02-XLN01
	G3/8	KQLF12-03-XLN01
	G1/2	KQLF12-04-XLN01

**Угловое соединение с цилиндрической резьбой
Серия KQK**



Наружный диаметр трубки $\varnothing D$, мм	Резьба	Номер для заказа
4	G1/8	KQK04-G01-XLN01
	G1/4	KQK04-G02-XLN01
6	G1/8	KQK06-G01-XLN01
	G1/4	KQK06-G02-XLN01
	G3/8	KQK06-G03-XLN01
8	G1/8	KQK08-G01-XLN01
	G1/4	KQK08-G02-XLN01
	G3/8	KQK08-G03-XLN01
10	G1/8	KQK10-G01-XLN01
	G1/4	KQK10-G02-XLN01
	G3/8	KQK10-G03-XLN01
	G1/2	KQK10-G04-XLN01
12	G1/4	KQK12-G02-XLN01
	G3/8	KQK12-G03-XLN01
	G1/2	KQK12-G04-XLN01

**Угольник поворотный
Серия KQV**



Наружный диаметр трубки $\varnothing D$, мм	Резьба	Номер для заказа*
4	M5	KQV04-M5-XLN01
	R1/8	KQV04-01S-XLN01
6	M5	KQV06-M5-XLN01
	R1/8	KQV06-01S-XLN01
	R1/4	KQV06-02S-XLN01
8	R1/8	KQV08-01S-XLN01
	R1/4	KQV08-02S-XLN01
	R3/8	KQV08-03S-XLN01
10	R1/4	KQV10-02S-XLN01
	R3/8	KQV10-03S-XLN01
12	R3/8	KQV12-03S-XLN01
	R1/2	KQV12-04S-XLN01

*S – резьба с покрытием PTFE

**Угольник вставной
Серия KQW**



Наружный диаметр трубки/фитинга $\varnothing D$, мм	Номер для заказа
4	KQW04-99-XLN01
6	KQW06-99-XLN01
8	KQW08-99-XLN01
10	KQW10-99-XLN01
12	KQW12-99-XLN01

**Тройник быстроразъёмный прямой
Серия KQT**



Наружный диаметр трубки $\varnothing D$, мм	Номер для заказа
3	KQT03-00-XLN01
4	KQT04-00-XLN01
6	KQT06-00-XLN01
8	KQT08-00-XLN01
10	KQT10-00-XLN01
12	KQT12-00-XLN01
16	KQT16-00-XLN01

**Тройник быстроразъёмный переходной
Серия KQT**



Наружный диаметр трубки		Номер для заказа
$\varnothing D1$, мм	$\varnothing D2$, мм	
6	4	KQT06-04-XLN01
8	6	KQT08-06-XLN01
10	8	KQT10-08-XLN01
12	10	KQT12-10-XLN01
4	6	KQT04-06-XLN01
6	8	KQT06-08-XLN01
8	10	KQT08-10-XLN01
10	12	KQT10-12-XLN01
12	16	KQT12-16-XLN01

**Тройник концевой
Серия KQT**



Наружный диаметр трубки $\varnothing D$, мм	Резьба	Номер для заказа*
3	M3	KQT03-M3-XLN01
	M5	KQT03-M5-XLN01
4	M3	KQT04-M3-XLN01
	M5	KQT04-M5-XLN01
	M6	KQT04-M6-XLN01
	R1/8	KQT04-01S-XLN01
	R1/4	KQT04-02S-XLN01
6	M5	KQT06-M5-XLN01
	M6	KQT06-M6-XLN01
	R1/8	KQT06-01S-XLN01
	R1/4	KQT06-02S-XLN01
	R3/8	KQT06-03S-XLN01
8	R1/8	KQT08-01S-XLN01
	R1/4	KQT08-02S-XLN01
	R3/8	KQT08-03S-XLN01
10	R1/8	KQT10-01S-XLN01
	R1/4	KQT10-02S-XLN01
	R3/8	KQT10-03S-XLN01
	R1/2	KQT10-04S-XLN01
12	R1/4	KQT12-02S-XLN01
	R3/8	KQT12-03S-XLN01
	R1/2	KQT12-04S-XLN01
16	R3/8	KQT16-03S-XLN01
	R1/2	KQT16-04S-XLN01

*S – резьба с покрытием PTFE

Тройник проходной
Серия KQY



Наружный диаметр трубки $\varnothing D$, мм	Резьба	Номер для заказа*
3	M3	KQY03-M3-XLN01
	M5	KQY03-M5-XLN01
4	M3	KQY04-M3-XLN01
	M5	KQY04-M5-XLN01
	M6	KQY04-M6-XLN01
	R1/8	KQY04-01S-XLN01
	R1/4	KQY04-02S-XLN01
6	M5	KQY06-M5-XLN01
	M6	KQY06-M6-XLN01
	R1/8	KQY06-01S-XLN01
	R1/4	KQY06-02S-XLN01
	R3/8	KQY06-03S-XLN01
8	R1/8	KQY08-01S-XLN01
	R1/4	KQY08-02S-XLN01
	R3/8	KQY08-03S-XLN01
10	R1/8	KQY10-01S-XLN01
	R1/4	KQY10-02S-XLN01
	R3/8	KQY10-03S-XLN01
	R1/2	KQY10-04S-XLN01
12	R1/4	KQY12-02S-XLN01
	R3/8	KQY12-03S-XLN01
	R1/2	KQY12-04S-XLN01
16	R3/8	KQY16-03S-XLN01
	R1/2	KQY16-04S-XLN01

*S – резьба с покрытием PTFE

Быстроразъёмный разветвитель
Серия KQVF



Наружный диаметр трубки $\varnothing D$, мм	Резьба	Номер для заказа*
4	M5	KQVF04-M5-XLN01
	R1/8	KQVF04-01S-XLN01
6	M5	KQVF06-M5-XLN01
	R1/8	KQVF06-01S-XLN01
8	R1/4	KQVF06-02S-XLN01
	R1/8	KQVF08-01S-XLN01
	R1/4	KQVF08-02S-XLN01
10	R3/8	KQVF08-03S-XLN01
	R1/4	KQVF10-02S-XLN01
	R3/8	KQVF10-03S-XLN01
12	R3/8	KQVF12-03S-XLN01
	R1/2	KQVF12-04S-XLN01

*S – резьба с покрытием PTFE

**Быстроразъёмный разветвитель прямой
Серия KQU**



Наружный диаметр трубки $\varnothing D1$, мм	Номер для заказа
3	KQU03-00-XLN01
4	KQU04-00-XLN01
6	KQU06-00-XLN01
8	KQU08-00-XLN01
10	KQU10-00-XLN01
12	KQU12-00-XLN01

**Быстроразъёмный разветвитель переходной
Серия KQU**



Наружный диаметр трубки		Номер для заказа
$\varnothing D1$, мм	$\varnothing D2$, мм	
4	6	KQU04-06-XLN01
6	8	KQU06-08-XLN01
8	10	KQU08-10-XLN01
10	12	KQU10-12-XLN01

**Разветвитель переходной
Серия KQU**



Наружный диаметр трубки $\varnothing D$, мм	Резьба	Номер для заказа*
4	M5	KQU04-M5-XLN01
	M6	KQU04-M6-XLN01
	R1/8	KQU04-01S-XLN01
	R1/4	KQU04-02S-XLN01
6	M5	KQU06-M5-XLN01
	M6	KQU06-M6-XLN01
	R1/8	KQU06-01S-XLN01
	R1/4	KQU06-02S-XLN01
	R3/8	KQU06-03S-XLN01
8	R1/8	KQU08-01S-XLN01
	R1/4	KQU08-02S-XLN01
	R3/8	KQU08-03S-XLN01
10	R1/4	KQU10-02S-XLN01
	R3/8	KQU10-03S-XLN01
	R1/2	KQU10-04S-XLN01
12	R1/4	KQU12-02S-XLN01
	R3/8	KQU12-03S-XLN01
	R1/2	KQU12-04S-XLN01

*S – резьба с покрытием PTFE

Разветвитель вставной
Серия KQU



Наружный диаметр трубки $\varnothing D$, мм	Номер для заказа
4	KQU04-99-XLN01
6	KQU06-99-XLN01
8	KQU08-99-XLN01
10	KQU10-99-XLN01
12	KQU12-99-XLN01

Разветвитель вставной
Серия KQX



Наружный диаметр трубки $\varnothing D1$, мм	Присоед. фитинг $\varnothing D2$, мм	Номер для заказа
4	6	KQX04-06-XLN01
6	8	KQX06-08-XLN01
8	10	KQX08-10-XLN01
10	12	KQX10-12-XLN01

Крест быстроразъёмный
Серия KQTW



Наружный диаметр трубки $\varnothing D$, мм	Номер для заказа
4	KQTW04-00-XLN01
6	KQTW06-00-XLN01
8	KQTW08-00-XLN01
10	KQTW10-00-XLN01
12	KQTW12-00-XLN01

Соединение для панельного монтажа
Серия KQE



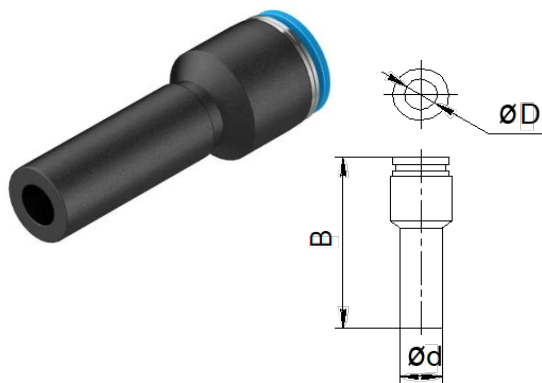
Наружный диаметр трубки $\varnothing D$, мм	Номер для заказа
4	KQE04-00-XLN01
6	KQE06-00-XLN01
8	KQE08-00-XLN01
10	KQE10-00-XLN01
12	KQE12-00-XLN01
16	KQE16-00-XLN01

Угловое соединение для панельного монтажа
Серия KQLE



Наружный диаметр трубки $\varnothing D$, мм	Номер для заказа
4	KQLE04-00-XLN01
6	KQLE06-00-XLN01
8	KQLE08-00-XLN01
10	KQLE10-00-XLN01
12	KQLE12-00-XLN01

Переходник вставной
Серия KQR



Наружный диаметр трубки $\varnothing D$, мм	Присоед. фитинг $\varnothing d$, мм	B	Номер для заказа
4	6	39,5	KQR04-06-XLN01
4	8	41,5	KQR04-08-XLN01
6	8	42	KQR06-08-XLN01
6	10	44,5	KQR06-10-XLN01
8	10	45	KQR08-10-XLN01
8	12	48,5	KQR08-12-XLN01
10	12	50	KQR10-12-XLN01

Заглушка
Серия KQP



Наружный диаметр трубки $\varnothing D$, мм	Номер для заказа
4	KQP04-XLN01
6	KQP06-XLN01
8	KQP08-XLN01
10	KQP10-XLN01
12	KQP12-XLN01

Колпачок-заглушка
Серия KQC



Наружный диаметр трубки $\varnothing D$, мм	Номер для заказа
4	KQC04-00-XLN01
6	KQC06-00-XLN01
8	KQC08-00-XLN01
10	KQC10-00-XLN01
12	KQC12-00-XLN01

Ниппель двойной
Серия KQN



Наружный диаметр трубки $\varnothing D$, мм	Номер для заказа
4	KQN04-99-XLN01
6	KQN06-99-XLN01
8	KQN08-99-XLN01
10	KQN10-99-XLN01
12	KQN12-99-XLN01