

# 5/2, 5/3 пневмораспределитель с электропневматическим управлением

## Серия VF-XBN01



Номер для заказа

**VF** **3** **1** **30** – **3** **DL** – **02** – **XBN01**

① ② ③ ④ ⑤

① Типоразмер

<b>3</b>	VF3000
<b>5</b>	VF5000

② Принцип действия

<b>1</b>	5/2 моностабильный
<b>2</b>	5/2 бистабильный
<b>3</b>	5/3 закрытый центр
<b>4</b>	5/3 открытый центр
<b>5</b>	5/3 центр под давлением

③ Тип корпуса

<b>30</b>	VF3000
<b>20</b>	VF5000

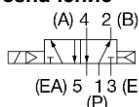
④ Напряжение

<b>3</b>	110VAC
<b>4</b>	220VAC
<b>5</b>	24VDC
<b>B</b>	24VAC

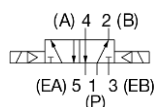
⑤ Присоединение

<b>02</b>	G1/4"	VF3000
<b>03</b>	G3/8"	VF5000

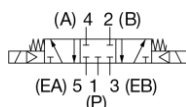
Обозначение



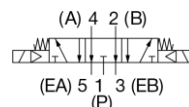
5/2 моностабильный



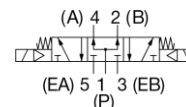
5/2 бистабильный



5/3 закрытый центр



5/3 открытый центр



5/3 центр под давлением

### Технические характеристики

Серия	VF3130-XBN01	VF3230-XBN01	VF33(4/5)30-XBN01	VF5120-XBN01	VF5220-XBN01	VF53(4/5)20-XBN01
Принцип действия	5/2 моностабильный	5/2 бистабильный	5/3 закрытый/открытый центр, центр под давлением	5/2 моностабильный	5/2 бистабильный	5/3 закрытый/открытый центр, центр под давлением
Эквивалентное сечение, мм <sup>2</sup>	16 (Cv: 0.89)		12 (Cv: 0.67)	25 (Cv: 1.40)		18 (Cv: 1.00)
Объемный расход, норм.л/мин	870		650	1360		980
Рабочая среда	Очищенный сжатый воздух (тонкость фильтрации 40 мкм)					
Рабочий диапазон давления, МПа	0.15 ~ 0.8					
Испытательное давление, МПа	1.2					
Температура окружающего воздуха, °C	-20 ~ 70					
Материал корпуса	Алюминиевый сплав					
Ручное управление	Без фиксации					
Присоединительная резьба пневмораспределителя и плиты (порты P, A, B)	G1/4"			G3/8"		
Присоединительная резьба пневмораспределителя (выхлоп)	G1/8"			G3/8"		
Электроподключение	DIN-разъем с индикацией*					
Номинальное напряжение	24 VDC, 24 VAC, 110 VAC, 220 VAC					
Допустимые отклонения напряжения	±10%					
Потребляемая мощность	AC, VA		5.5			
	DC, Вт		4.8			
Класс изоляции катушки/ степень защиты	F / IP65					
Частота срабатывания, Гц	5					
Время срабатывания, с	0.05					
Вес, г	227	336	379	398	511	594

\* Ответная часть разъема поставляется в комплекте.

# 5/2, 5/3 пневмораспределитель с электропневматическим управлением VF-XBN01

Номер для заказа плиты

## Многоместная цельнометаллическая плита

### VF5F **3** — **02** — 00F — XBN01

①      ②

① Типоразмер

3	VF3000
5	VF5000

② Кол-во секций

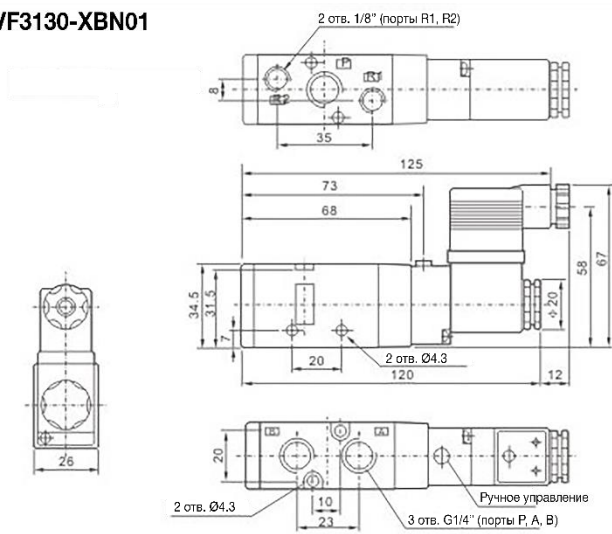
02	2 секции	06	6 секций	12	12 секций
03	3 секции	07	7 секций		
04	4 секции	08	8 секций		
05	5 секций	10	10 секций		

\* Больше секций (до 20 секций) – по запросу.

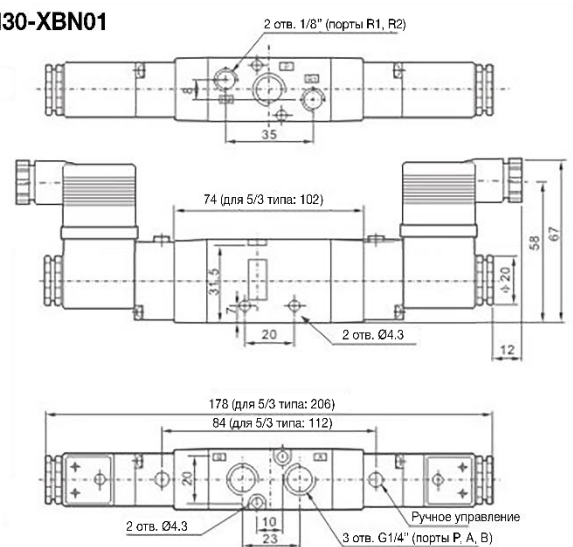
\*\* Плита поставляется в комплекте с прокладкой и винтами.

## Размеры

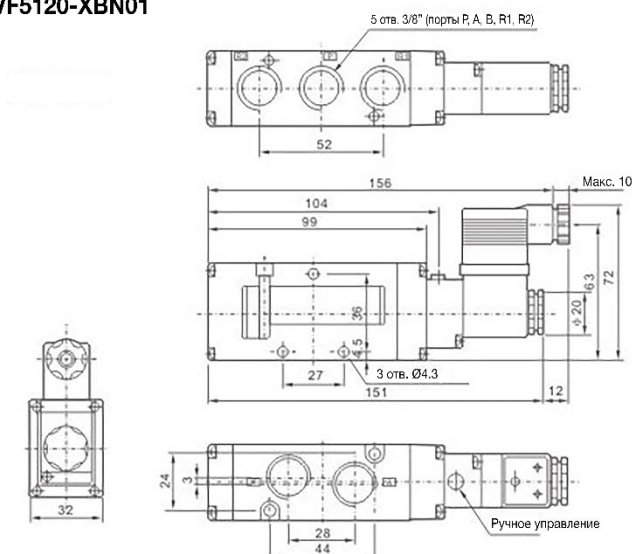
VF3130-XBN01



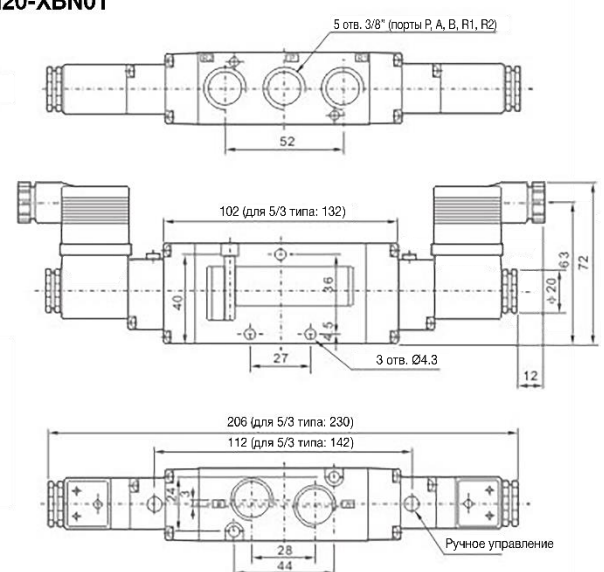
VF3□30-XBN01



VF5120-XBN01



VF5□20-XBN01

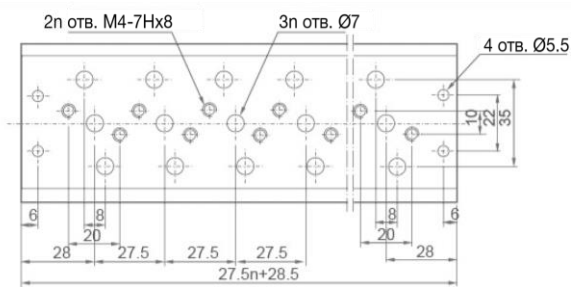
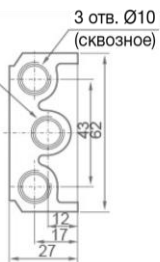


# 5/2, 5/3 пневмораспределитель с электропневматическим управлением VF-XBN01

## Размеры плиты

### VV5F3

6 отв. G1/4"  
Глубина резьбы 12



### VV5F5

6 отв. G3/8"  
Глубина резьбы 12

