

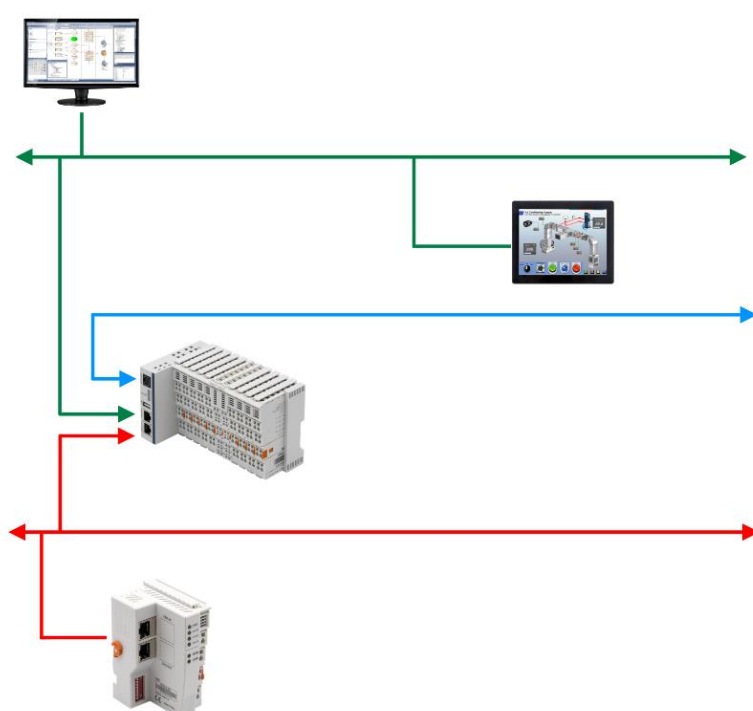
## Система автоматизации CPR-E Контроллеры и модули расширения

04

## Общая информация

Система автоматизации CPR-E представляет собой высокопроизводительную систему управления и автоматизации, ориентированную, прежде всего, на создание высокопроизводительных машин и механизмов с функциями управления перемещением и контроля скорости и положения. Встроенные протоколы и средства связи позволяют легко интегрировать компоненты CPR-E в архитектуры систем управления для удалённого мониторинга, сбора данных и управления. Большое количество локальных и удалённых модулей позволяет минимизировать стоимость готового решения. Система состоит из отдельных функциональных модулей, которые обеспечивают очень гибкую структуру.

### Обзор системы автоматизации



В зависимости от комбинации выбранных компонентов система автоматизации CPR-E может использоваться как система удаленного ввода-вывода или как полноценная система управления.

В состав системы входят следующие модули:

- Программируемый логический контроллер
- Шинный узел Ethercat
- Локальные модули ввода-вывода, подключаемые к ПЛК или шинному узлу по внутренней шине
- Удалённые станции ввода-вывода

Типовыми областями применения компонентов системы, являются:

- Упаковочное оборудование
- Конвейерное оборудование
- Системы сортировки и маркировки
- Системы паллетизации
- Сборочные машины

## Дополнительные сведения

Контроллер **CPR-E** является современным, высокопроизводительным средством для создания модульных машин и распределённых архитектур. Малые габариты контроллеров и локальных модулей позволяют размещать их в компактных корпусах и шкафах управления. Отсутствие встроенных входов и выходов позволяет строить максимально гибкие конфигурации пользовательских систем с использованием только необходимых локальных и/или удалённых модулей

Программирование контроллеров осуществляется с помощью бесплатной среды разработки **CODESYS 3.5**. На сегодняшний день CODESYS – это один из самых популярных комплексов для прикладного программирования PLC и встраиваемых контроллеров. Основным компонентом CODESYS является среда программирования на языках стандарта **МЭК 61131-3**. Среда программирования CODESYS включает набор инструментов для подготовки и отладки программ, компиляторы, конфигураторы, редакторы визуализации и т.д. При необходимости функциональность системы дополняется опциональными компонентами. Проект CODESYS можно хранить не только на диске ПК, но и в контроллере, что позволяет избежать потери исходных текстов и всегда иметь под рукой актуальную версию проекта.

Операторские панели сторонних производителей могут подключаться к CPR-E посредством одного из встроенных интерфейсов (например, Modbus). Кроме того, многие современные панели оператора имеют встроенную поддержку драйвера **CODESYS V3** (Ethernet), что позволяет подключиться непосредственно к среде исполнения. Для этого при разработке проекта, пользователь должен выбрать нужные для обмена с панелью переменные (теги). После компиляции в папке проекта генерируется файл \*.xml с именем проекта CODESYS, который должен быть импортирован в проект панели оператора.

Среда CODESYS оснащена встроенной системой визуализации и операторского управления. Непосредственно в CODESYS можно построить графический интерфейс оператора или модели объекта без использования внешних инструментов. Для интеграции с программой достаточно прописать в свойствах элементов визуализации соответствующие переменные. Не требуется создавать символьные файлы, настраивать связь или выполнять иные рутинные операции.

Поскольку система автоматизации CPR-E ориентирована на создание высокопроизводительных машин и механизмов с функциями управления перемещением и контроля скорости и положения, контроллер имеет встроенные лицензии Codesys SoftMotion. Codesys SoftMotion – это встроенный в среду программирования и систему исполнения функциональный набор средств управления движением: от простых перемещений по одной оси до многоосевых ЧПУ. Поддерживаются электронные редукторы и кулачки (ECAM), а также интерпретация программ в G-кодах. В среду программирования встроен текстовый и графический 3D редактор для задания траекторий и набор элементов визуализации стандартных узлов мехатроники. Задание движения производится с использованием библиотечных функциональных блоков.

CPR-E поддерживает два вида лицензий:

- **CODESYS SoftMotion** – базовый функционал. Позволяет управлять одноосевыми и синхронизированными многоосевыми движениями (в т.ч. электронные кулачки и электронные редукторы)
- **CODESYS SoftMotion CNC+Robotics** – расширенный функционал. Позволяет управлять станками с ЧПУ и промышленными роботами.

## CPR-E-CEC

### Промышленный логический контроллер



#### Описание

- Тип процессора: ARM Cortex
- Количество ядер: 4
- Внутренняя шина для локальных модулей EtherCAT
- Монтаж: На симметричную DIN-рейку 35мм
- Напряжение питания: 24VDC

#### Система обозначений

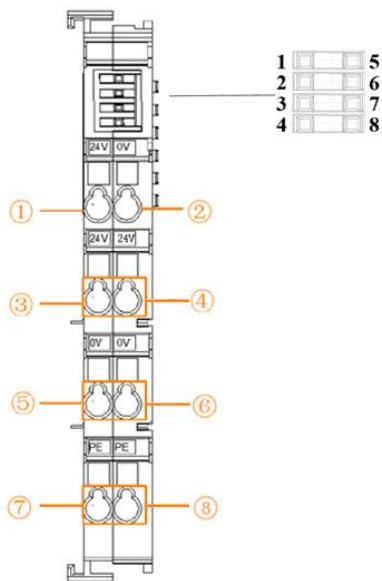
Основные характеристики	CPR-E-CEC-S1	CPR-E-CEC-C1	CPR-E-CEC-M1
Код для заказа	30014198	30001444	30012052
Процессор	ARM Cortex 0.4GHz	ARM Cortex 1.6GHz	ARM Cortex 1.6GHz
Количество ядер	4 (поддерживается CODESYS Multicore)		
Скорость выполнения битовой инструкции	0,1 мксек		
Скорость инструкции с плавающей запятой	4 мксек		
Память программы	64К		
Долговременная память	40К		
Часы реального времени	Есть (требуется установка внешней батарейки)		
Модули расширения			
Внутренняя шина для локальных модулей	EtherCAT		
Локальные модули CPR-E	До 16 модулей локально, остальные через шинный модуль CPR-E-EC		
Компактные станции CPR-C-CEC	С помощью протокола EtherCAT		
Коммуникационные порты и протоколы			
Ethernet	Программирование, загрузка и мониторинг. Протокол ModbusTCP.		
EtherCAT	EtherCAT Master		
RS-485	ModbusRTU		
Программное обеспечение			
Программирование	CODESYS 3.5 SP15		
Встроенные лицензии	TargetVisu, EtherCAT Master	TargetVisu, EtherCAT Master, SoftMotion	TargetVisu, EtherCAT Master, SoftMotion CNC+Robotics
Макс. число осей для SoftMotion	-	64	64
Монтаж и подключение			
Монтаж	На симметричную DIN-рейку 35мм		
Напряжение питания	24VDC		
Габариты (Ш*В*Г)	37,4*100*98,58мм		
Температура	-5~55°C (температура хранения -25~70°C)		
Влажность	10 ~ 95% без образования конденсата		

#### Расположение разъемов



Номер разъема	Назначение
1	ModbusRTU
2	Ethernet
3	EtherCAT
4	Индикация/диагностика
5	Питание контроллера
6	Питание локальных модулей
7	Заземление
8	Отсек батареи

## Подключение питания и индикация контроллера CPR-E

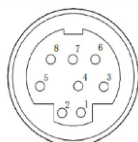


Индикатор	горит	не горит	мигает
1 5V	Питание ПЛК в норме	Нет питания ПЛК	
2 Exp Act	Есть локальные модули	Нет локальных модулей	Обмен с локальными модулями
3 ECT Run	Шина EtherCAT работает	Шина EtherCAT остановлена	
4 Sys Run	Run	Stop	
5 24V	Есть питание локальных модулей	Нет питания локальных модулей	
6 CDS Status			CODESYS работает
7 ECT Err	Ошибка EtherCAT	Нет ошибок EtherCAT	
8 Sys Err	Системная ошибка	Нет системной ошибки	

Номер контакта	Назначение
1	Питание ПЛК +24VDC
2	Питание ПЛК 0VDC
3,4	Питание внешних модулей +24VDC
5,6	Питание внешних модулей 0VDC
7,8	Заземление

## Подключение ModbusRTU

Контроллеры CPR поддерживают стандартный протокол ModbusRTU через последовательный порт RS485. Расположение контактов разъёма приведено ниже. Штекер без кабеля поставляется в комплекте в контроллере.



Номер контакта	Назначение
MiniDIN-8F	
1	RS485 -
2	RS485 +
5	GND

## Включение, сброс и конфигурирование



После первого включения ПЛК, его необходимо сконфигурировать совместно с подключенными модулями ввода-вывода и другими периферийными устройствами. Конфигурирование производится средствами среды разработки CODESYS. ПЛК имеет предустановленный IP-адрес 192.168.1.123. Для изменения IP-адреса и сброса устройства в исходное состояние, контроллер имеет две кнопки, расположенные в углублении верхней части корпуса.

**1** - Кнопка сброса. После включения питания и полной загрузки контроллера нажмите и удерживайте кнопку сброса в течение трёх секунд. После этого выключите и снова включите контроллер. Сброс приводит к удалению пользовательской программы и установке IP-адреса устройства по умолчанию (192.168.1.123)

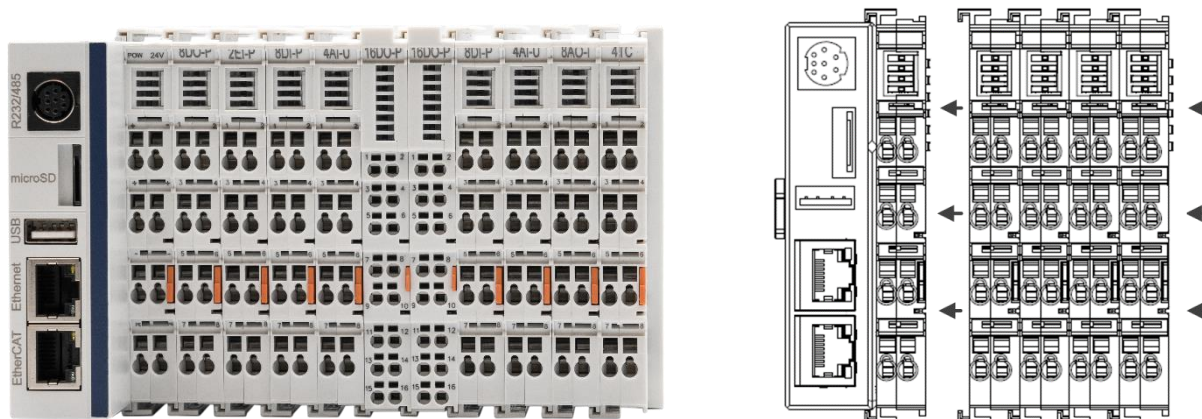
**2** - Кнопка изменения IP-адреса. После включения питания и полной загрузки контроллера нажмите и удерживайте эту кнопку в течение трёх секунд. После этого выключите и снова включите контроллер. Последнее число IP-адреса будет уменьшено на единицу. Например, 192.168.1.123 => 192.168.1.122

Следует обратить внимание, на то, что интервал между выключением и повторным включением ПЛК должен составлять не менее 10 секунд.

## Подключение локальных модулей расширения

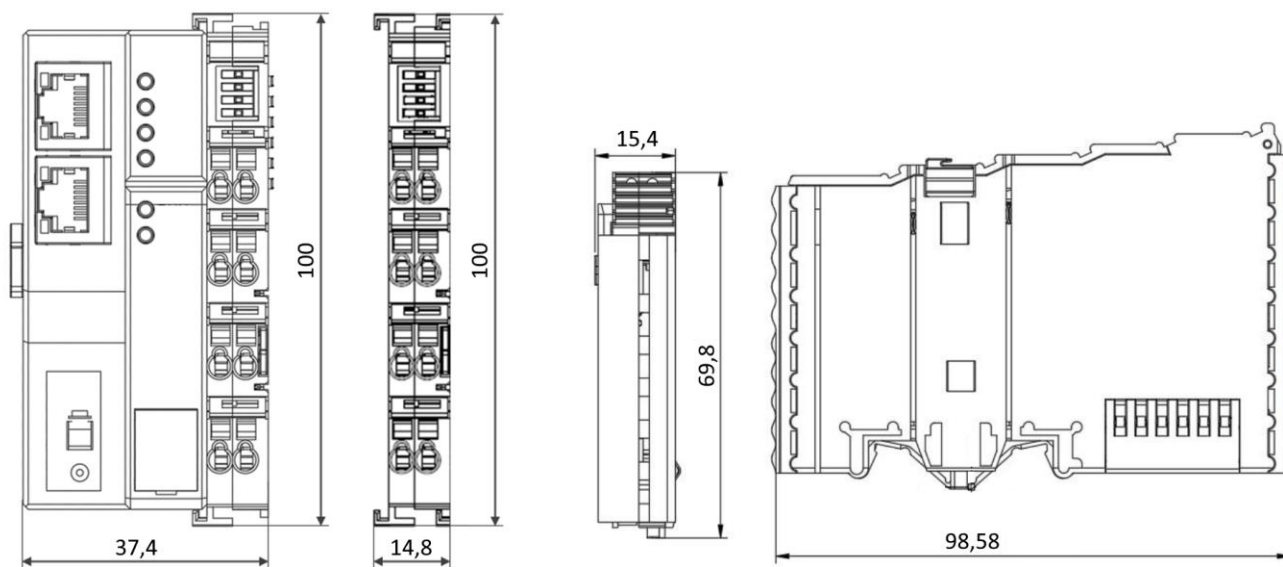
Контроллер CPR-E имеет две независимых шины EtherCAT. Одна из них служит для подключения локальных модулей, вторая для подключения внешних устройств с шинным интерфейсом EtherCAT.

Локальная шина контроллера CPR-E является правосторонней. Непосредственно к ПЛК может быть подключено до 16 модулей. Кроме того, система может быть расширена с помощью шинных модулей EtherCAT CPR-E-ES. Дополнительно можно подключить до 128 шинных модулей по 16 модулей ввода-вывода на каждом.



Локальные модуль расширения устанавливаются с правой стороны от ПЛК или шинного модуля

## Габаритные размеры контроллера и модулей расширения



# CPR-E-DI

## Модули расширения для дискретных входов



### Описание

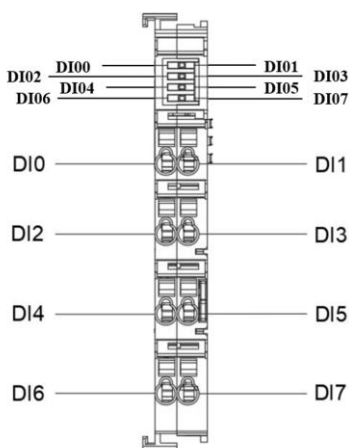
- Индикаторы состояния на каждом модуле
- Доступны модули на 8 или 16 входов
- Внутренняя шина для локальных модулей EtherCAT
- Монтаж: На симметричную DIN-рейку 35мм
- Доступны модули с логикой PNP и NPN (по запросу).

### Система обозначений

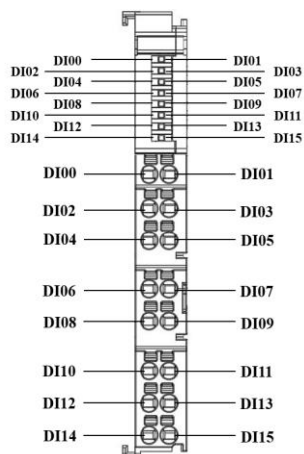
Основные характеристики	CPR-E-8DI-P	CPR-E-8DI-N	CPR-E-16DI-P	CPR-E-16DI-N
Код для заказа	30012053	по запросу	30021285	по запросу
Количество входов	8		16	
Номинальное напряжение	24 VDC			
Тип входа	PNP (Sinc type)	NPN (Source type)	PNP (Sinc type)	NPN (Source type)
Индикация	Отдельный индикатор на каждый вход			
Напряжение питания	Питание через внутреннюю шину			

### Расположение контактов

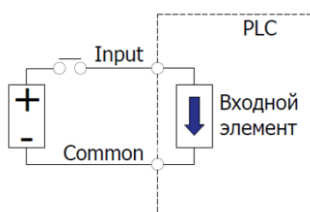
Для модулей на 8 каналов



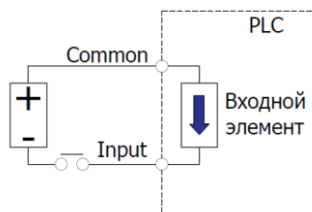
Для модулей на 16 каналов



Подключение входа PNP (Sinc type)



Подключение входа NPN (Source type)



# CPR-E-DO

## Модули расширения для дискретных выходов



### Описание

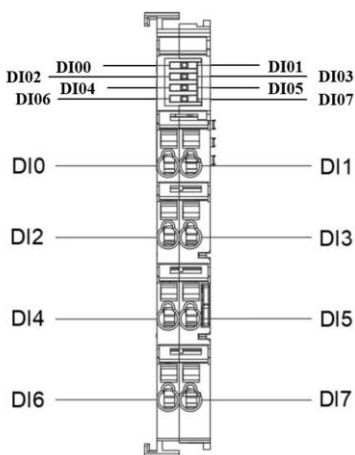
- Индикаторы состояния на каждом модуле
- Доступны модули на 8, 14 и 16 выходов
- Внутренняя шина для локальных модулей EtherCAT
- Монтаж: На симметричную DIN-рейку 35мм
- Доступны модули с логикой PNP и NPN
- Доступны модули на 50mA и 500mA на канал

### Система обозначений

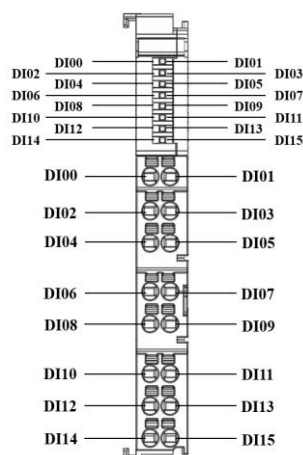
Основные характеристики	CPR-E-8DO-P	CPR-E-8DO-N	CPR-E-16DO-P	CPR-E-16DO-N	CPR-E-14DOP
Код для заказа	30012054	по запросу	30021282	по запросу	30025846
Количество выходов	8		16		14
Номинальное напряжение	24 VDC				
Тип входа	Транзисторный выход PNP (Sinc type)	Транзисторный выход NPN (Source type)	Транзисторный выход PNP (Sinc type)	Транзисторный выход NPN (Source type)	Транзисторный выход PNP (Sinc type)
Выходной ток	50mA				500mA
Суммарный выходной ток на модуль	0,4А		0,8А		7А
Индикация	Отдельный индикатор на каждый выход				Отдельный индикатор на каждый выход, перегрузка
Напряжение питания	Питание через внутреннюю шину				Внешнее питание выходов

### Расположение контактов

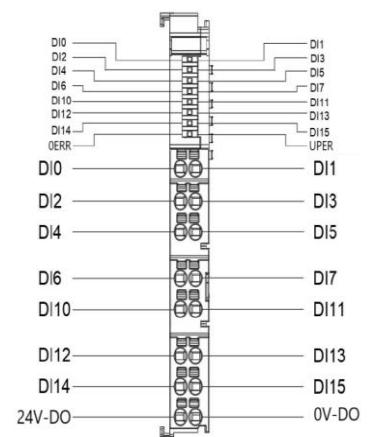
Для модулей на 8 каналов



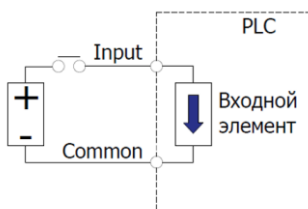
Для модулей на 16 каналов



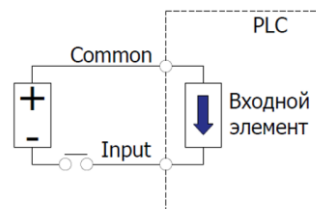
Для модулей на 14 каналов



Подключение входа PNP (Sinc type)



Подключение входа NPN (Source type)





# CPR-E-AI/AO

## Модули расширения для аналоговых сигналов



### Описание

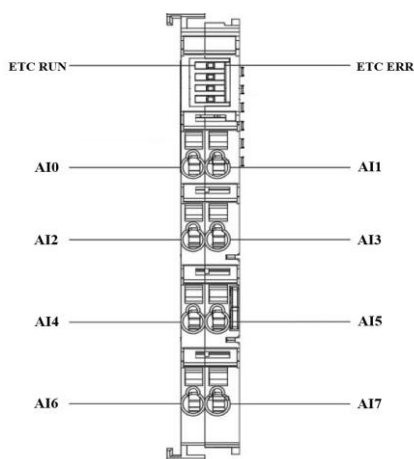
- Индикаторы состояния на каждом модуле
- Доступны модули на 8 каналов
- Внутренняя шина для локальных модулей EtherCAT
- Монтаж: На симметричную DIN-рейку 35 мм

### Система обозначений

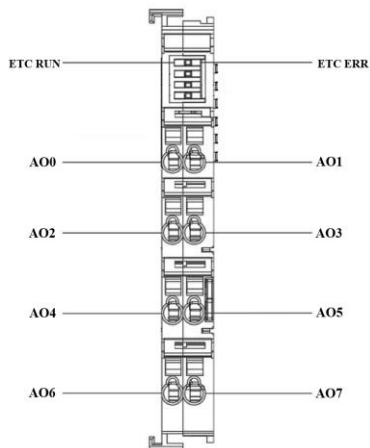
Основные характеристики	CPR-E-8AI-U	CPR-E-8AI-I	CPR-E-8AO-U	CPR-E-8AO-I
Код для заказа	30012054	30025248	30021282	30025250
Количество входов	8	8	8	8
Количество выходов				
Номинальное напряжение	24 VDC			
Диапазон входного сигнала	+10VDC ~ -10VDC	0mA ~ 20mA	-	-
Диапазон выходного сигнала	-	-	+10VDC ~ -10VDC	0mA ~ 20mA
Разрешение канала	12 bit			
Индикация	Состояние шины			
Напряжение питания	Питание через внутреннюю шину			

### Расположение контактов

Для модулей на 8 входов

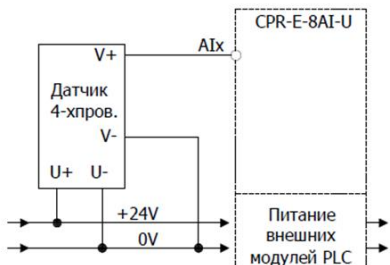


Для модулей на 8 выходов

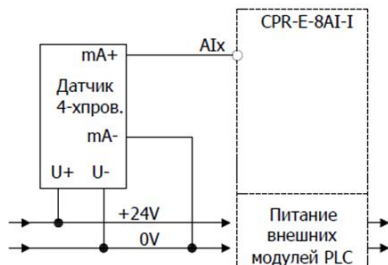


## Схемы подключения каналов

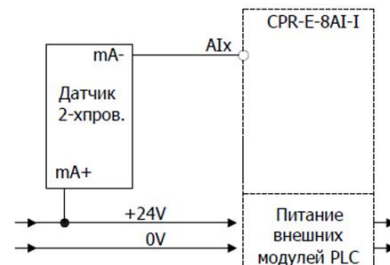
Подключение аналогового  
входа по напряжению



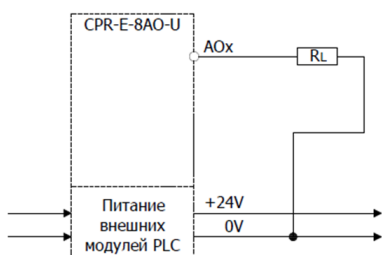
Подключение аналогового  
входа по току



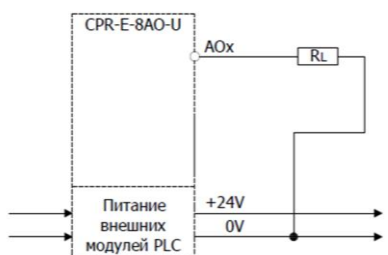
Подключение аналогового  
входа по току



Подключение аналогового  
выхода по напряжению



Подключение аналогового  
выхода по току



# CPR-E-PT/TC

## Модули расширения для измерения температуры



### Описание

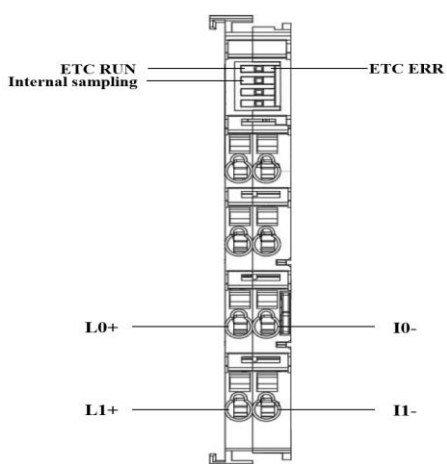
- Индикаторы состояния на каждом модуле
- Внутренняя шина для локальных модулей EtherCAT
- Монтаж: На симметричную DIN-рейку 35мм

### Система обозначений

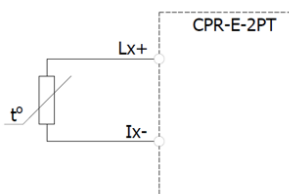
Основные характеристики	CPR-E-2PT	CPR-E-4TC
Код для заказа	30025251	30025252
Номинальное напряжение	24 V DC	
Тип входа	PT100	Термопара
Диапазоны и тип входных сигналов	-50 °C ~ +200 °C	Тип K, E, S, N, B, T, J, R
Разрешение входа	12 bit	
Индикация	Состояние шины	
Напряжение питания	Питание через внутреннюю шину	

### Расположение контактов

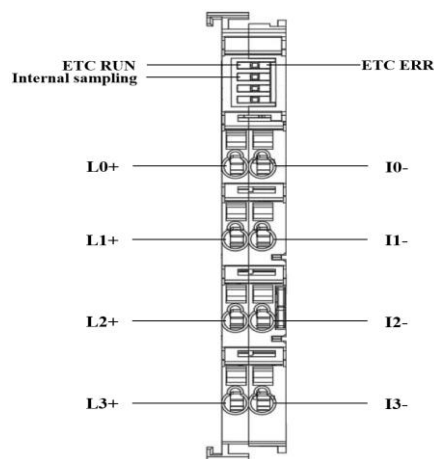
Для модулей CPR-E-2PT



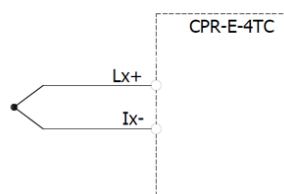
Подключение термосопротивления



Для модулей CPR-E-4TC



Подключение термопары



# CPR-E-EI

## Модули расширения для энкодеров / счетчиков



### Описание

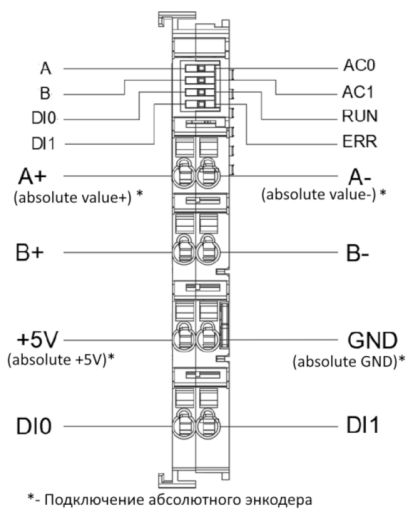
- Индикаторы состояния на каждом модуле
- Подключение абсолютных и инкрементальных энкодеров
- Внутренняя шина для локальных модулей EtherCAT
- Монтаж: На симметричную DIN-рейку 35мм

### Система обозначений

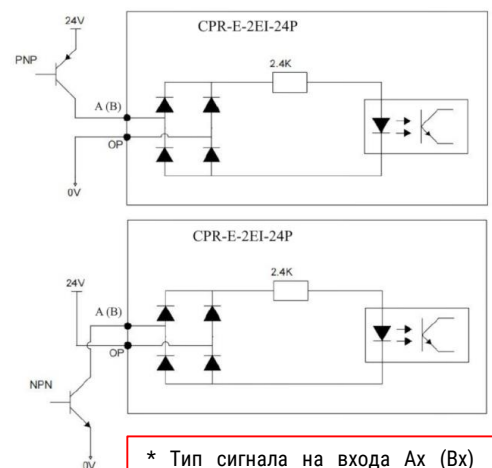
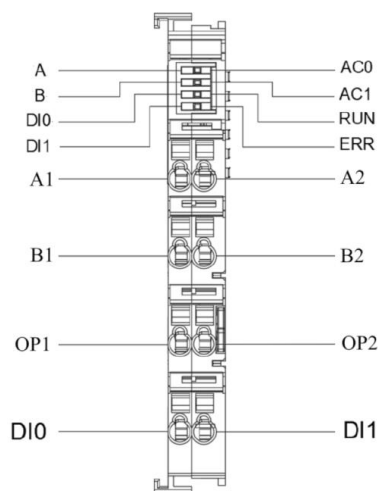
Основные характеристики	CPR-E-2EI-P	CPR-E-2EI-N	CPR-E-2EI-24P
Код для заказа	30012055	по запросу	30033288
Напряжение питания	24V DC		
Подключение питания	Питание через внутреннюю шину		
Индикация	Состояние входов (A, B, DI0, DI1), состояние шины		
<b>Энкодер</b>			
Количество входов	1 (инкрементальный энкодер, абсолютный энкодер)		1 (инкрементальный энкодер)
Тип входов	Дифференциальный вход (A+/A-, B+/B-)		Прямоугольные импульсы AB с шириной не менее 2,5 мкс и частотой не более 200 кГц
Напряжение питания энкодера	5V DC		24V DC
Дополнительные функции	Touch Probe*		
<b>Дискретные входы</b>			
Количество входов	2		
Тип дискретных входов	PNP	NPN	PNP

### Расположение контактов

Для модулей CPR-E-2EI-P(N)



Для модулей CPR-E-2EI-CPR-EI-24P



\* Тип сигнала на входах Aх (Вх) выбирается подключением соответствующего потенциала к входу OPх.  
\* Входы DIх могут быть только PNP.

\* Функция *Touch Probe* позволяет зафиксировать положение энкодера по одному из фронтов сигнала DI0 (DI1).

# CPR-E-EC

## Шинный модуль EtherCAT (каплер)



### Описание

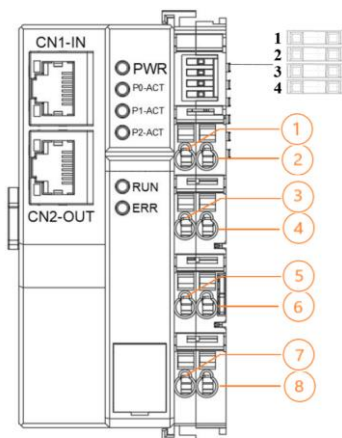
- Индикаторы состояния на каждом модуле
- Внутренняя шина для локальных модулей EtherCAT
- Монтаж: На симметричную DIN-рейку 35мм

### Система обозначений

Основные характеристики	CPR-E-EC
Код для заказа	30012058
Протокол	EtherCAT Slave (2xRJ45)
Индикация	Питание, состояние шины
Внутренняя шина для локальных модулей	EtherCAT
Локальные модули CPR-E	До 16
Монтаж	На симметричную DIN-рейку 35мм
Напряжение питания	24 VDC
Габариты (Ш*В*Г)	30*100*98,58мм
Температура	-5~55°C (температура хранения -25~70°C)
Влажность	10 ~ 95% без образования конденсата

### Расположение контактов

Для модуля CPR-E-EC



Индикатор	горит	не горит	мигает
1 5V	Питание модуля в норме	Нет питания модуля	
2 Exp Act	Есть локальные модули	Нет локальных модулей	Обмен с локальными модулями
3 ECT Run	Шина EtherCAT работает	Шина EtherCAT остановлена	
4			
5 24V	Есть питание локальных модулей	Нет питания локальных модулей	
6 Status	Модуль работает		
7 ECT Err	Ошибка EtherCAT	Нет ошибок EtherCAT	
8 Sys Err	Системная ошибка	Нет системной ошибки	

Номер контакта	Назначение
1	Питание модуля +24VDC
2	Питание модуля 0VDC
3,4	Питание внешних модулей +24VDC
5,6	Питание внешних модулей 0VDC
7,8	Заземление

Разъём	Назначение
CN1-IN	Вход EtherCAT. Соединяется с ПЛК, либо выходом EtherCAT предыдущего узла.
CN2-OUT	Выход EtherCAT. Соединяется со входом EtherCAT следующего узла, либо не подключен.
Индикатор	Назначение
PWR	Включен, когда подано напряжение питания
P0-ACT	Мигает, когда вход EtherCAT (CN1-IN) подключен к ПЛК или предыдущему узлу и идёт обмен.
P1-ACT	Мигает, когда идёт обмен с локальными модулями
P2-ACT	Мигает, когда выход EtherCAT (CN2-OUT) подключен к следующему узлу и идёт обмен.
RUN	Включен, когда модуль в рабочем состоянии.
ERR	Включен при отказе модуля.

## Номенклатурный справочник

Код для заказа	Артикул	Описание
30014198	CPR-E-CEC-S1	Контроллер, без управления сервоприводами
30001444	CPR-E-CEC-C1	Контроллер, с управлением сервоприводами Softmotion
30012052	CPR-E-CEC-M1	Контроллер, с управлением сервоприводами Softmotion CNC-Robotics
30012058	CPR-E-EC	Шинный модуль (каплер) EtherCAT
30012053	CPR-E-8DI-P	Модуль дискретного ввода 8DI x 24VDC PNP
30012054	CPR-E-8DO-P	Модуль дискретного вывода 8DO x 24DC / 0,05A PNP
30021285	CPR-E-16DI-P	Модуль дискретного ввода 16DI x 24VDC PNP
30021282	CPR-E-16DO-P	Модуль дискретного вывода 16DO x 24VDC / 0,05A PNP
30025846	CPR-E-14DOH-P	Модуль дискретного вывода 14DO x 24VDC / 0,5A PNP
30025247	CPR-E-8AI-U	Модуль аналогового ввода 0-10В, 8AI
30025248	CPR-E-8AI-I	Модуль аналогового ввода 0-20mA, 8AI
30025249	CPR-E-8AO-U	Модуль аналогового вывода 0-10В, 8AO
30025250	CPR-E-8AO-I	Модуль аналогового вывода 0-20mA, 8AO
30025251	CPR-E-2PT	Модуль входа датчика температуры 2 x PT100
30025252	CPR-E-4TC	Модуль для 4ех входов термопары (K, J и другие)
30012055	CPR-E-2EI-P	Модуль энкодера / счетчика 5VDC 1 вход
30033288	CPR-E-2EI-24P	Модуль энкодера / счетчика 24VDC 2 входа

## Для заметок