

AP

Пневматические приводы



Описание

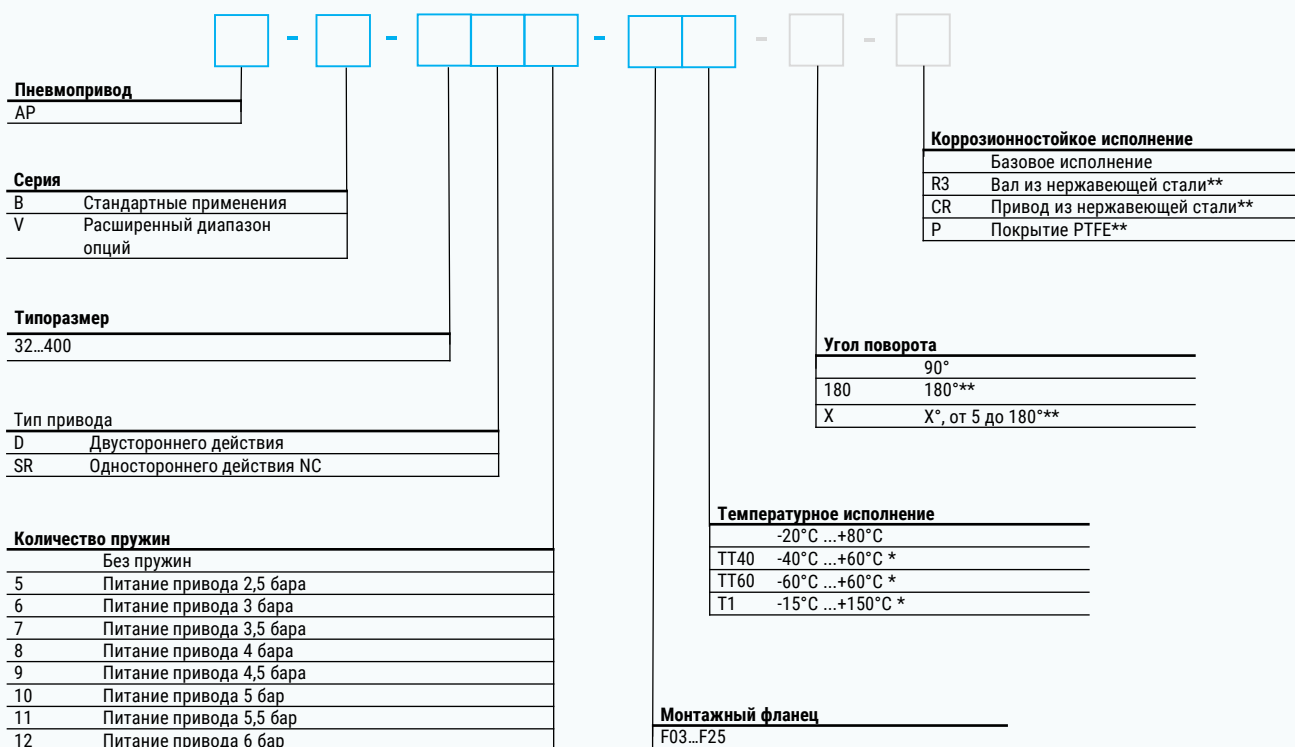
Пневматические приводы серии AP имеют совершенный конструктив рейки-шестерни.

Изготовлены в соответствии с современными техническими решениями.

Имеют следующие преимущества:

- надежность;
- высокая производительность;
- полное соответствие стандартам;
- компактность;
- широкий номенклатурный ряд;
- многообразие исполнений. В том числе нормально-открытое исполнение, исполнение пневмопривода из нержавеющей стали, с углом поворота до 180°, с валом из нержавеющей стали, с покрытием привода PTFE.

Система обозначений



* Доступно для версии AP-V

** Доступно по запросу как специальное исполнение

Пример заказа: AP - пневмопривод, B - серия для стандартных применений, 063 - типоразмер, D - двустороннего действия, монтажный фланец F0507.

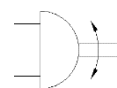
Код заказа: AP-B-063D-F0507

Технические характеристики

Серия AP-B

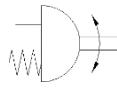


Функция



Типоразмеры
032 ... 400
Крутящий момент
8 ... 9768 Нм

Функция



Типоразмеры
052 ... 400
Крутящий момент
8 ... 5685 Нм

Основные характеристики

| | |
|-----------------------------|--|
| Тип привода | Двустороннего / одностороннего действия |
| Конструкция | Рейка-шестерня |
| Демпфирование | Отсутствует |
| Угол поворота | 90° (-5... +5°) |
| Положение при монтаже | Любое |
| Рабочее давление [бар] | 2 ... 8 |
| Номинальное давление [бар] | Сжатый воздух по ISO 8573-1:2010 [7:4:4] |
| Точка росы | Точка росы на 10°C ниже окружающей температуры/температуры среды |
| Использование масла | Возможно использование сжатого воздуха с маслом (без прекращения подачи масла) |
| Окружающая температура [°C] | -20 ... 80 °C |
| Определение положения | Визуально |
| Направление закрытия | Направо |

| Модель | Тип привода | Расход воздуха на открытие / закрытие [л] | | Время на открытие / закрытие (сек)* | | Вес [кг] |
|----------|-------------|---|------|-------------------------------------|------|----------|
| AP-B-032 | D | 0,04 | 0,05 | 0,3 | 0,4 | 0,7 |
| | - | - | - | - | - | - |
| AP-B-040 | D | 0,08 | 0,11 | 0,3 | 0,4 | 1 |
| | - | - | - | - | - | - |
| AP-B-052 | D | 0,12 | 0,16 | 0,3 | 0,4 | 1,4 |
| | S | | 0 | 0,9 | 0,7 | 1,5 |
| AP-B-063 | D | 0,21 | 0,23 | 0,4 | 0,4 | 2 |
| | S | | 0 | 0,9 | 0,9 | 2,1 |
| AP-B-075 | D | 0,3 | 0,34 | 0,4 | 0,9 | 2,7 |
| | S | | 0 | 0,4 | 0,9 | 2,9 |
| AP-B-083 | D | 0,43 | 0,47 | 0,9 | 1,0 | 3,1 |
| | S | | 0 | 0,9 | 1,2 | 3,6 |
| AP-B-092 | D | 0,64 | 0,73 | 0,9 | 1,4 | 4,6 |
| | S | | 0 | 1,0 | 1,4 | 5,2 |
| AP-B-105 | D | 0,95 | 0,88 | 0,9 | 1,0 | 6,8 |
| | S | | 0 | 1,4 | 1,6 | 6,9 |
| AP-B-125 | D | 1,6 | 1,4 | 1,3 | 1,4 | 8,9 |
| | S | | 0 | 2,4 | 2,4 | 10,1 |
| AP-B-140 | D | 2,5 | 2,2 | 1,3 | 1,4 | 13 |
| | S | | 0 | 2,8 | 3,0 | 15 |
| AP-B-160 | D | 3,7 | 3,2 | 2,0 | 2,4 | 20 |
| | S | | 0 | 4,8 | 4,9 | 24 |
| AP-B-190 | D | 5,9 | 5,4 | 2,2 | 2,6 | 31 |
| | S | | 0 | 2,4 | 3,0 | 35 |
| AP-B-210 | D | 7,5 | 7,5 | 2,9 | 3,8 | 47 |
| | S | | 0 | 3,4 | 4,1 | 55 |
| AP-B-240 | D | 11 | 9 | 3,2 | 3,7 | 67 |
| | S | | 0 | 3,8 | 4,0 | 80 |
| AP-B-270 | D | 17 | 14 | 4,4 | 4,9 | 97 |
| | S | | 0 | 5,0 | 5,5 | 118 |
| AP-B-300 | D | 23,8 | 29,7 | 5,0 | 6,0 | 110 |
| | S | | 0 | 6,0 | 6,8 | 130 |
| AP-B-350 | D | 35,1 | 46,3 | 6,2 | 7,2 | 186 |
| | S | | 0 | 7,4 | 8,4 | 234 |
| AP-B-400 | D | 52,6 | 56 | 7,5 | 8,5 | 289 |
| | S | | 0 | 9,6 | 10,6 | 260 |

Серия AP-B

Теоретический крутящий момент [Нм] в зависимости от рабочего давления [бар]

| Модель | Рабочее давление (бар) | | | | | | | | | | |
|-----------|------------------------|------|------|------|------|------|------|------|------|-------|-------|
| | 2 | 2,5 | 3 | 3,5 | 4 | 4,5 | 5 | 5,5 | 6 | 7 | 8 |
| AP-B-032D | 3 | 4 | 5 | 5,5 | 6 | 7 | 8 | 8 | 9 | 11 | 12 |
| AP-B-040D | 5 | 6 | 7 | 8,5 | 10 | 11 | 12 | 13 | 14 | 17 | 19 |
| AP-B-052D | 8 | 10 | 12 | 14 | 16 | 18 | 20 | 22 | 24 | 28 | 32 |
| AP-B-063D | 15 | 18 | 22 | 25,5 | 29 | 33 | 36 | 40 | 44 | 51 | 58 |
| AP-B-075D | 20 | 25 | 30 | 35 | 40 | 45 | 50 | 55 | 60 | 70 | 80 |
| AP-B-083D | 31 | 39 | 47 | 55 | 63 | 70 | 78 | 86 | 94 | 110 | 125 |
| AP-B-092D | 45 | 56 | 68 | 79 | 90 | 102 | 113 | 124 | 135 | 158 | 181 |
| AP-B-105D | 66 | 83 | 99 | 116 | 132 | 149 | 165 | 182 | 198 | 231 | 264 |
| AP-B-125D | 100 | 125 | 150 | 175 | 200 | 226 | 251 | 276 | 301 | 351 | 401 |
| AP-B-140D | 171 | 214 | 256 | 299 | 342 | 385 | 427 | 470 | 513 | 598 | 684 |
| AP-B-160D | 266 | 332 | 399 | 466 | 532 | 598 | 665 | 731 | 798 | 931 | 1064 |
| AP-B-190D | 426 | 532 | 638 | 745 | 851 | 958 | 1064 | 1170 | 1277 | 1490 | 1702 |
| AP-B-210D | 532 | 665 | 798 | 931 | 1064 | 1197 | 1330 | 1463 | 1596 | 1862 | 2128 |
| AP-B-240D | 769 | 962 | 1154 | 1347 | 1539 | 1731 | 1924 | 2116 | 2308 | 2693 | 3078 |
| AP-B-270D | 1170 | 1462 | 1754 | 2047 | 2339 | 2632 | 2924 | 3216 | 3509 | 4094 | 4679 |
| AP-B-300D | 1526 | 1908 | 2289 | 2671 | 3052 | 3434 | 3815 | 4197 | 4578 | 5341 | 6104 |
| AP-B-350D | 2285 | 2856 | 3427 | 3999 | 4570 | 5141 | 5712 | 6283 | 6854 | 7997 | 9139 |
| AP-B-400D | 3256 | 4070 | 4884 | 5698 | 6512 | 7326 | 8140 | 8954 | 9768 | 11396 | 13024 |

Теоретический крутящий момент [Нм] в зависимости от рабочего давления [бар] и угла поворота

| | Количество пружин | Угол поворота | Усилие пружин | Рабочее давление (бар) | | | | | | | | | |
|-----------|-------------------|---------------|---------------|------------------------|------|------|------|------|------|------|------|------|------|
| | | | | 2,5 | 3 | 3,5 | 4 | 4,5 | 5 | 5,5 | 6 | 7 | 8 |
| AP-B-052S | S05 | 0° | 4,3 | 5,6 | 7,6 | 9,6 | 11,6 | 13,6 | 15,6 | 17,6 | 19,6 | 23,6 | 27,6 |
| | | 90° | 6,2 | 3,7 | 5,7 | 7,7 | 9,7 | 11,7 | 13,7 | 15,7 | 17,7 | 21,7 | 25,7 |
| | S06 | 0° | 5,0 | 4,9 | 6,9 | 8,9 | 10,9 | 12,9 | 14,9 | 16,9 | 18,9 | 22,9 | 26,9 |
| | | 90° | 7,4 | 2,5 | 4,5 | 6,5 | 8,5 | 10,5 | 12,5 | 14,5 | 16,5 | 20,5 | 24,5 |
| | S07 | 0° | 5,9 | 4 | 6 | 8 | 10 | 12 | 14 | 16 | 18 | 22 | 26 |
| | | 90° | 8,6 | 1,3 | 3,3 | 5,3 | 7,3 | 9,3 | 11,3 | 13,3 | 15,3 | 19,3 | 23,3 |
| | S08 | 0° | 6,7 | | 5,2 | 7,2 | 9,2 | 11,2 | 13,2 | 15,2 | 17,2 | 21,2 | 25,2 |
| | | 90° | 9,9 | | 2 | 4 | 6 | 8 | 10 | 12 | 14 | 18 | 22 |
| | S09 | 0° | 7,6 | | | 6,3 | 8,3 | 10,3 | 12,3 | 14,3 | 16,3 | 20,3 | 24,3 |
| | | 90° | 11,1 | | | 2,8 | 4,8 | 6,8 | 8,8 | 10,8 | 12,8 | 16,8 | 20,8 |
| | S10 | 0° | 8,5 | | | | 7,4 | 9,4 | 11,4 | 13,4 | 15,4 | 19,4 | 23,4 |
| | | 90° | 12,4 | | | | 3,5 | 5,5 | 7,5 | 9,5 | 11,5 | 15,5 | 19,5 |
| S11 | 0° | 9,3 | | | | | 8,6 | 10,6 | 12,6 | 14,6 | 18,6 | 22,6 | |
| | 90° | 13,6 | | | | | 4,3 | 6,3 | 8,3 | 10,3 | 14,3 | 18,3 | |
| S12 | 0° | 10,2 | | | | | | 9,7 | 11,7 | 13,7 | 17,7 | 21,7 | |
| | 90° | 14,8 | | | | | | 5,1 | 7,1 | 9,1 | 13,1 | 17,1 | |
| AP-B-063S | S05 | 0° | 6,8 | 11,1 | 15,1 | 18,6 | 22,1 | 26,1 | 29,1 | 32,5 | 37,1 | 44,1 | 51,1 |
| | | 90° | 10,4 | 7,5 | 11,5 | 15 | 18,5 | 22,5 | 25,5 | 28,9 | 33,5 | 40,5 | 47,5 |
| | S06 | 0° | 8,2 | 9,7 | 13,7 | 17,2 | 20,7 | 24,7 | 27,7 | 31,1 | 35,7 | 42,7 | 49,7 |
| | | 90° | 12,5 | 5,4 | 9,4 | 12,9 | 16,4 | 20,4 | 23,4 | 26,8 | 31,4 | 38,4 | 45,4 |
| | S07 | 0° | 9,6 | 8,3 | 12,3 | 15,8 | 19,3 | 23,3 | 26,3 | 29,7 | 34,3 | 41,3 | 48,3 |
| | | 90° | 14,6 | 3,3 | 7,3 | 10,8 | 14,3 | 18,3 | 21,3 | 24,7 | 29,3 | 36,3 | 43,3 |
| | S08 | 0° | 10,9 | | 11 | 14,5 | 18 | 22 | 25 | 28,4 | 33 | 40 | 47 |
| | | 90° | 16,7 | | 5,2 | 8,7 | 12,2 | 16,2 | 19,2 | 22,6 | 27,2 | 34,2 | 41,2 |
| | S09 | 0° | 12,3 | | | 13,1 | 16,6 | 20,6 | 23,6 | 27 | 31,6 | 38,6 | 45,6 |
| | | 90° | 18,8 | | | 6,6 | 10,1 | 14,1 | 17,1 | 20,5 | 25,1 | 32,1 | 39,1 |
| | S10 | 0° | 13,7 | | | | 15,2 | 19,2 | 22,2 | 25,6 | 30,2 | 37,2 | 44,2 |
| | | 90° | 20,9 | | | | 8 | 12 | 15 | 18,4 | 23 | 30 | 37 |
| S11 | 0° | 15 | | | | 13,9 | 17,9 | 20,9 | 24,3 | 28,9 | 35,9 | 42,9 | |
| | 90° | 22,9 | | | | 6 | 10 | 13 | 16,4 | 21 | 28 | 35 | |
| S12 | 0° | 16,4 | | | | | 16,5 | 19,5 | 22,9 | 27,5 | 34,5 | 41,5 | |
| | 90° | 25 | | | | | 7,9 | 10,9 | 14,3 | 18,9 | 25,9 | 32,9 | |

Серия AP-B

Теоретический крутящий момент [Нм] в зависимости от рабочего давления [бар] и угла поворота

| Модель | Количество пружин | Угол поворота | Усилие пружин | Рабочее давление (бар) | | | | | | | | | |
|-----------|-------------------|---------------|---------------|------------------------|------|------|-------|-------|-------|-------|-------|-------|-------|
| | | | | 2,5 | 3 | 3,5 | 4 | 4,5 | 5 | 5,5 | 6 | 7 | 8 |
| AP-B-075S | S05 | 0° | 10,5 | 14,4 | 19,4 | 24,4 | 29,4 | 34,4 | 39,4 | 43,8 | 49,4 | 59,4 | 69,4 |
| | | 90° | 14,5 | 10,4 | 15,4 | 20,4 | 25,4 | 30,4 | 35,4 | 39,8 | 45,4 | 55,4 | 65,4 |
| | S06 | 0° | 12,7 | 12,2 | 17,2 | 22,2 | 27,2 | 32,2 | 37,2 | 41,6 | 47,2 | 57,2 | 67,2 |
| | | 90° | 17,4 | 7,5 | 12,5 | 17,5 | 22,5 | 27,5 | 32,5 | 36,9 | 42,5 | 52,5 | 62,5 |
| | S07 | 0° | 14,8 | 10,1 | 15,1 | 20,1 | 25,1 | 30,1 | 35,1 | 39,5 | 45,1 | 55,1 | 65,1 |
| | | 90° | 20,3 | 4,6 | 9,6 | 14,6 | 19,6 | 24,6 | 29,6 | 34 | 39,6 | 49,6 | 59,6 |
| | S08 | 0° | 16,9 | | 13 | 18 | 23 | 28 | 33 | 37,4 | 43 | 53 | 63 |
| | | 90° | 23,2 | | 6,7 | 11,7 | 16,7 | 21,7 | 26,7 | 31,1 | 36,7 | 46,7 | 56,7 |
| | S09 | 0° | 19 | | | 15,9 | 20,9 | 25,9 | 30,9 | 35,3 | 40,9 | 50,9 | 60,9 |
| | | 90° | 26,1 | | | 8,8 | 13,8 | 18,8 | 23,8 | 28,2 | 33,8 | 43,8 | 53,8 |
| | S10 | 0° | 21,2 | | | | 18,7 | 23,7 | 28,7 | 33,1 | 38,7 | 48,7 | 58,7 |
| | | 90° | 29 | | | | 10,9 | 15,9 | 20,9 | 25,3 | 30,9 | 40,9 | 50,9 |
| S11 | 0° | 23,2 | | | | | 21,7 | 26,7 | 31,1 | 36,7 | 46,7 | 56,7 | |
| | 90° | 31,9 | | | | | 13 | 18 | 22,4 | 28 | 38 | 48 | |
| S12 | 0° | 25,3 | | | | | | 24,6 | 29 | 34,6 | 44,6 | 54,6 | |
| | 90° | 34,7 | | | | | | 15,2 | 19,6 | 25,2 | 35,2 | 45,2 | |
| AP-B-083S | S05 | 0° | 15,8 | 23,1 | 31,1 | 39,1 | 47,1 | 54,1 | 62,1 | 70,1 | 78,1 | 94,1 | 109,1 |
| | | 90° | 23 | 15,9 | 23,9 | 31,9 | 39,9 | 46,9 | 54,9 | 62,9 | 70,9 | 86,9 | 101,9 |
| | S06 | 0° | 19 | 19,9 | 27,9 | 35,9 | 43,9 | 50,9 | 58,9 | 66,9 | 74,9 | 90,9 | 105,9 |
| | | 90° | 27,6 | 11,3 | 19,3 | 27,3 | 35,3 | 42,3 | 50,3 | 58,3 | 66,3 | 82,3 | 97,3 |
| | S07 | 0° | 22,1 | 16,8 | 24,8 | 32,8 | 40,8 | 47,8 | 55,8 | 63,8 | 71,8 | 87,8 | 102,8 |
| | | 90° | 32,2 | 6,7 | 14,7 | 22,7 | 30,7 | 37,7 | 45,7 | 53,7 | 61,7 | 77,7 | 92,7 |
| | S08 | 0° | 25,3 | | 21,6 | 29,6 | 37,6 | 44,6 | 52,6 | 60,6 | 68,6 | 84,6 | 99,6 |
| | | 90° | 36,8 | | 10,1 | 18,1 | 26,1 | 33,1 | 41,1 | 49,1 | 57,1 | 73,1 | 88,1 |
| | S09 | 0° | 28,5 | | | 26,4 | 34,4 | 41,4 | 49,4 | 57,4 | 65,4 | 81,4 | 96,4 |
| | | 90° | 41,4 | | | 13,5 | 21,5 | 28,5 | 36,5 | 44,5 | 52,5 | 68,5 | 83,5 |
| | S10 | 0° | 31,6 | | | | 31,3 | 38,3 | 46,3 | 54,3 | 62,3 | 78,3 | 93,3 |
| | | 90° | 46 | | | | 16,9 | 23,9 | 31,9 | 39,9 | 47,9 | 63,9 | 78,9 |
| S11 | 0° | 34,8 | | | | | 35,1 | 43,1 | 51,1 | 59,1 | 75,1 | 90,1 | |
| | 90° | 50,6 | | | | | 19,3 | 27,3 | 35,3 | 43,3 | 59,3 | 74,3 | |
| S12 | 0° | 38 | | | | | | 39,9 | 47,9 | 55,9 | 71,9 | 86,9 | |
| | 90° | 55,2 | | | | | | 22,7 | 30,7 | 38,7 | 54,7 | 69,7 | |
| AP-B-092S | S05 | 0° | 23,3 | 32,6 | 44,6 | 55,6 | 66,6 | 78,6 | 89,6 | 100,6 | 111,6 | 134,6 | 157,6 |
| | | 90° | 34,4 | 21,5 | 33,5 | 44,5 | 55,5 | 67,5 | 78,5 | 89,5 | 100,5 | 123,5 | 146,5 |
| | S06 | 0° | 28 | 27,9 | 39,9 | 50,9 | 61,9 | 73,9 | 84,9 | 95,9 | 106,9 | 129,9 | 152,9 |
| | | 90° | 41,2 | 14,7 | 26,7 | 37,7 | 48,7 | 60,7 | 71,7 | 82,7 | 93,7 | 116,7 | 139,7 |
| | S07 | 0° | 32,7 | 23,2 | 35,2 | 46,2 | 57,2 | 69,2 | 80,2 | 91,2 | 102,2 | 125,2 | 148,2 |
| | | 90° | 48,1 | 7,8 | 19,8 | 30,8 | 41,8 | 53,8 | 64,8 | 75,8 | 86,8 | 109,8 | 132,8 |
| | S08 | 0° | 37,3 | | 30,6 | 41,6 | 52,6 | 64,6 | 75,6 | 86,6 | 97,6 | 120,6 | 143,6 |
| | | 90° | 55 | | 12,9 | 23,9 | 34,9 | 46,9 | 57,9 | 68,9 | 79,9 | 102,9 | 125,9 |
| | S09 | 0° | 42 | | | 36,9 | 47,9 | 59,9 | 70,9 | 81,9 | 92,9 | 115,9 | 138,9 |
| | | 90° | 61,9 | | | 17 | 28 | 40 | 51 | 62 | 73 | 96 | 119 |
| | S10 | 0° | 46,7 | | | | 43,2 | 55,2 | 66,2 | 77,2 | 88,2 | 111,2 | 134,2 |
| | | 90° | 68,7 | | | | 21,2 | 33,2 | 44,2 | 55,2 | 66,2 | 89,2 | 112,2 |
| S11 | 0° | 51,4 | | | | | 50,5 | 61,5 | 72,5 | 83,5 | 106,5 | 129,5 | |
| | 90° | 75,6 | | | | | 26,3 | 37,3 | 48,3 | 59,3 | 82,3 | 105,3 | |
| S12 | 0° | 56 | | | | | | 56,9 | 67,9 | 78,9 | 101,9 | 124,9 | |
| | 90° | 82,5 | | | | | | 30,4 | 41,4 | 52,4 | 75,4 | 98,4 | |
| AP-B-105S | S05 | 0° | 31,6 | 51,3 | 67,3 | 84,3 | 100,3 | 117,3 | 133,3 | 150,3 | 166,3 | 199,3 | 232,3 |
| | | 90° | 49,2 | 33,7 | 49,7 | 66,7 | 82,7 | 99,7 | 115,7 | 132,7 | 148,7 | 181,7 | 214,7 |
| | S06 | 0° | 38 | 44,9 | 60,9 | 77,9 | 93,9 | 110,9 | 126,9 | 143,9 | 159,9 | 192,9 | 225,9 |
| | | 90° | 59,1 | 23,8 | 39,8 | 56,8 | 72,8 | 89,8 | 105,8 | 122,8 | 138,8 | 171,8 | 204,8 |
| | S07 | 0° | 44,3 | 38,6 | 54,6 | 71,6 | 87,6 | 104,6 | 120,6 | 137,6 | 153,6 | 186,6 | 219,6 |
| | | 90° | 68,9 | 14 | 30 | 47 | 63 | 80 | 96 | 113 | 129 | 162 | 195 |
| | S08 | 0° | 50,6 | | 48,3 | 65,3 | 81,3 | 98,3 | 114,3 | 131,3 | 147,3 | 180,3 | 213,3 |
| | | 90° | 78,7 | | 20,2 | 37,2 | 53,2 | 70,2 | 86,2 | 103,2 | 119,2 | 152,2 | 185,2 |
| | S09 | 0° | 56,9 | | | 59 | 75 | 92 | 108 | 125 | 141 | 174 | 207 |
| | | 90° | 88,6 | | | 27,3 | 43,3 | 60,3 | 76,3 | 93,3 | 109,3 | 142,3 | 175,3 |
| | S10 | 0° | 63,3 | | | | 68,6 | 85,6 | 101,6 | 118,6 | 134,6 | 167,6 | 200,6 |
| | | 90° | 98,4 | | | | 33,5 | 50,5 | 66,5 | 83,5 | 99,5 | 132,5 | 165,5 |
| S11 | 0° | 69,6 | | | | | 79,3 | 95,3 | 112,3 | 128,3 | 161,3 | 194,3 | |
| | 90° | 108,8 | | | | | 40,1 | 56,1 | 73,1 | 89,1 | 122,1 | 155,1 | |
| S12 | 0° | 75,9 | | | | | | 89 | 106 | 122 | 155 | 188 | |
| | 90° | 118,1 | | | | | | 46,8 | 63,8 | 79,8 | 112,8 | 145,8 | |

Серия AP-B

Теоретический крутящий момент [Нм] в зависимости от рабочего давления [бар] и угла поворота

| Модель | Количество пружин | Угол поворота | Усилие пружин | Рабочее давление (бар) | | | | | | | | | |
|-----------|-------------------|---------------|---------------|------------------------|-----|-----|-----|-----|-----|-----|------|------|------|
| | | | | 2,5 | 3 | 3,5 | 4 | 4,5 | 5 | 5,5 | 6 | 7 | 8 |
| AP-B-125S | S05 | 0° | 52 | 72 | 97 | 122 | 147 | 173 | 198 | 223 | 248 | 298 | 348 |
| | | 90° | 79 | 45 | 70 | 95 | 120 | 146 | 171 | 196 | 221 | 271 | 321 |
| | S06 | 0° | 63 | 61 | 86 | 111 | 136 | 162 | 187 | 212 | 237 | 287 | 337 |
| | | 90° | 94 | 30 | 55 | 80 | 105 | 131 | 156 | 181 | 206 | 256 | 306 |
| | S07 | 0° | 73 | | 76 | 101 | 126 | 152 | 177 | 202 | 227 | 277 | 327 |
| | | 90° | 110 | | 39 | 64 | 89 | 115 | 140 | 165 | 190 | 240 | 290 |
| | S08 | 0° | 84 | | | 90 | 115 | 141 | 166 | 191 | 216 | 266 | 316 |
| | | 90° | 125 | | | 49 | 74 | 100 | 125 | 150 | 175 | 225 | 275 |
| | S09 | 0° | 94 | | | | 105 | 131 | 156 | 181 | 206 | 256 | 306 |
| | | 90° | 141 | | | | 58 | 84 | 109 | 134 | 159 | 209 | 259 |
| | S10 | 0° | 105 | | | | | 120 | 145 | 170 | 195 | 245 | 295 |
| | | 90° | 157 | | | | | 68 | 93 | 118 | 143 | 193 | 243 |
| S11 | 0° | 115 | | | | | | 135 | 160 | 185 | 235 | 285 | |
| | 90° | 173 | | | | | | 77 | 102 | 127 | 177 | 227 | |
| S12 | 0° | 188 | | | | | | | 87 | 112 | 162 | 212 | |
| | 90° | 125 | | | | | | | 150 | 175 | 225 | 275 | |
| AP-B-140S | S05 | 0° | 86 | 127 | 169 | 212 | 255 | 298 | 340 | 383 | 426 | 511 | 597 |
| | | 90° | 129 | 84 | 126 | 169 | 212 | 255 | 297 | 340 | 383 | 468 | 554 |
| | S06 | 0° | 103 | 110 | 152 | 195 | 238 | 281 | 323 | 366 | 409 | 494 | 580 |
| | | 90° | 155 | 58 | 100 | 143 | 186 | 229 | 271 | 314 | 357 | 442 | 528 |
| | S07 | 0° | 120 | | 135 | 178 | 221 | 264 | 306 | 349 | 392 | 477 | 563 |
| | | 90° | 181 | | 74 | 117 | 160 | 203 | 245 | 288 | 331 | 416 | 502 |
| | S08 | 0° | 137 | | | 161 | 204 | 247 | 289 | 332 | 375 | 460 | 546 |
| | | 90° | 206 | | | 92 | 135 | 178 | 220 | 263 | 306 | 391 | 477 |
| | S09 | 0° | 155 | | | | 186 | 229 | 271 | 314 | 357 | 442 | 528 |
| | | 90° | 232 | | | | 109 | 152 | 194 | 237 | 280 | 365 | 451 |
| | S10 | 0° | 172 | | | | | 212 | 254 | 297 | 340 | 425 | 511 |
| | | 90° | 258 | | | | | 126 | 168 | 211 | 254 | 339 | 425 |
| S11 | 0° | 189 | | | | | | 237 | 280 | 323 | 408 | 494 | |
| | 90° | 284 | | | | | | 142 | 185 | 228 | 313 | 399 | |
| S12 | 0° | 206 | | | | | | 220 | 263 | 306 | 391 | 477 | |
| | 90° | 310 | | | | | | 116 | 159 | 202 | 287 | 373 | |
| AP-B-160S | S05 | 0° | 140 | 191 | 258 | 325 | 391 | 457 | 524 | 590 | 657 | 790 | 923 |
| | | 90° | 208 | 123 | 190 | 257 | 323 | 389 | 456 | 522 | 589 | 722 | 855 |
| | S06 | 0° | 168 | 163 | 230 | 297 | 363 | 429 | 496 | 562 | 629 | 762 | 895 |
| | | 90° | 250 | 81 | 148 | 215 | 281 | 347 | 414 | 480 | 547 | 680 | 813 |
| | S07 | 0° | 196 | | 202 | 269 | 335 | 401 | 468 | 534 | 601 | 734 | 867 |
| | | 90° | 292 | | 106 | 173 | 239 | 305 | 372 | 438 | 505 | 638 | 771 |
| | S08 | 0° | 223 | | | 242 | 308 | 374 | 441 | 507 | 574 | 707 | 840 |
| | | 90° | 333 | | | 132 | 198 | 264 | 331 | 397 | 464 | 597 | 730 |
| | S09 | 0° | 251 | | | | 280 | 346 | 413 | 479 | 546 | 679 | 812 |
| | | 90° | 375 | | | | 156 | 222 | 289 | 355 | 422 | 555 | 688 |
| | S10 | 0° | 279 | | | | | 318 | 385 | 451 | 518 | 651 | 784 |
| | | 90° | 417 | | | | | 180 | 247 | 313 | 380 | 513 | 646 |
| S11 | 0° | 307 | | | | | | 357 | 423 | 490 | 623 | 756 | |
| | 90° | 458 | | | | | | 206 | 272 | 339 | 472 | 605 | |
| S12 | 0° | 335 | | | | | | 329 | 395 | 462 | 595 | 728 | |
| | 90° | 500 | | | | | | 164 | 230 | 297 | 430 | 563 | |
| AP-B-190S | S05 | 0° | 200 | 331 | 437 | 544 | 650 | 757 | 863 | 969 | 1076 | 1289 | 1501 |
| | | 90° | 309 | 222 | 328 | 435 | 541 | 648 | 754 | 860 | 967 | 1180 | 1392 |
| | S06 | 0° | 240 | 291 | 397 | 504 | 610 | 717 | 823 | 929 | 1036 | 1249 | 1461 |
| | | 90° | 371 | 160 | 266 | 373 | 479 | 586 | 692 | 798 | 905 | 1118 | 1330 |
| | S07 | 0° | 280 | | 357 | 464 | 570 | 677 | 783 | 889 | 996 | 1209 | 1421 |
| | | 90° | 433 | | 204 | 311 | 417 | 524 | 630 | 736 | 843 | 1056 | 1268 |
| | S08 | 0° | 320 | | | 424 | 530 | 637 | 743 | 849 | 956 | 1169 | 1381 |
| | | 90° | 495 | | | 249 | 355 | 462 | 568 | 674 | 781 | 994 | 1206 |
| | S09 | 0° | 360 | | | | 490 | 597 | 703 | 809 | 916 | 1129 | 1341 |
| | | 90° | 557 | | | | 293 | 400 | 506 | 612 | 719 | 932 | 1144 |
| | S10 | 0° | 400 | | | | | 557 | 663 | 769 | 876 | 1089 | 1301 |
| | | 90° | 618 | | | | | 339 | 445 | 551 | 658 | 871 | 1083 |
| S11 | 0° | 440 | | | | | | 623 | 729 | 836 | 1049 | 1261 | |
| | 90° | 680 | | | | | | 383 | 489 | 596 | 809 | 1021 | |
| S12 | 0° | 480 | | | | | | 583 | 689 | 796 | 1009 | 1221 | |
| | 90° | 742 | | | | | | 321 | 427 | 534 | 747 | 959 | |

Серия AP-B

Теоретический крутящий момент [Нм] в зависимости от рабочего давления [бар] и угла поворота

| Модель | Количество пружин | Угол поворота | Усилие пружин | Рабочее давление (бар) | | | | | | | | | |
|-----------|-------------------|---------------|---------------|------------------------|------|------|------|------|------|------|------|------|------|
| | | | | 2,5 | 3 | 3,5 | 4 | 4,5 | 5 | 5,5 | 6 | 7 | 8 |
| AP-B-210S | S05 | 0° | 275 | 389 | 522 | 655 | 788 | 921 | 1054 | 1187 | 1320 | 1586 | 1852 |
| | | 90° | 380 | 284 | 417 | 550 | 683 | 816 | 949 | 1082 | 1215 | 1481 | 1747 |
| | S06 | 0° | 330 | 334 | 467 | 600 | 733 | 866 | 999 | 1132 | 1265 | 1531 | 1797 |
| | | 90° | 456 | 208 | 341 | 474 | 607 | 740 | 873 | 1006 | 1139 | 1405 | 1671 |
| | S07 | 0° | 385 | | 412 | 545 | 678 | 811 | 944 | 1077 | 1210 | 1476 | 1742 |
| | | 90° | 532 | | 265 | 398 | 531 | 664 | 797 | 930 | 1063 | 1329 | 1595 |
| | S08 | 0° | 440 | | | 490 | 623 | 756 | 889 | 1022 | 1155 | 1421 | 1687 |
| | | 90° | 608 | | | 322 | 455 | 588 | 721 | 854 | 987 | 1253 | 1519 |
| | S09 | 0° | 495 | | | | 568 | 701 | 834 | 967 | 1100 | 1366 | 1632 |
| | | 90° | 684 | | | | 379 | 512 | 645 | 778 | 911 | 1177 | 1443 |
| | S10 | 0° | 550 | | | | | 646 | 779 | 912 | 1045 | 1311 | 1577 |
| | | 90° | 760 | | | | | 436 | 569 | 702 | 835 | 1101 | 1367 |
| S11 | 0° | 605 | | | | | | 724 | 857 | 990 | 1256 | 1522 | |
| | 90° | 836 | | | | | | 493 | 626 | 759 | 1025 | 1291 | |
| S12 | 0° | 660 | | | | | | 669 | 802 | 935 | 1201 | 1467 | |
| | 90° | 912 | | | | | | 417 | 550 | 683 | 949 | 1215 | |
| AP-B-240S | S05 | 0° | 410 | 551 | 743 | 936 | 1128 | 1320 | 1513 | 1705 | 1897 | 2282 | 2667 |
| | | 90° | 554 | 407 | 599 | 792 | 984 | 1176 | 1369 | 1561 | 1753 | 2138 | 2523 |
| | S06 | 0° | 492 | 469 | 661 | 854 | 1046 | 1238 | 1431 | 1623 | 1815 | 2200 | 2585 |
| | | 90° | 665 | 296 | 488 | 681 | 873 | 1065 | 1258 | 1450 | 1642 | 2027 | 2412 |
| | S07 | 0° | 575 | | 578 | 771 | 963 | 1155 | 1348 | 1540 | 1732 | 2117 | 2502 |
| | | 90° | 775 | | 378 | 571 | 763 | 955 | 1148 | 1340 | 1532 | 1917 | 2302 |
| | S08 | 0° | 656 | | | 690 | 882 | 1074 | 1267 | 1459 | 1651 | 2036 | 2421 |
| | | 90° | 886 | | | 460 | 652 | 844 | 1037 | 1229 | 1421 | 1806 | 2191 |
| | S09 | 0° | 739 | | | | 799 | 991 | 1184 | 1376 | 1568 | 1953 | 2338 |
| | | 90° | 998 | | | | 540 | 732 | 925 | 1117 | 1309 | 1694 | 2079 |
| | S10 | 0° | 821 | | | | | 909 | 1102 | 1294 | 1486 | 1871 | 2256 |
| | | 90° | 1108 | | | | | 622 | 815 | 1007 | 1199 | 1584 | 1969 |
| S11 | 0° | 903 | | | | | | 1020 | 1212 | 1404 | 1789 | 2174 | |
| | 90° | 1219 | | | | | | 704 | 896 | 1088 | 1473 | 1858 | |
| S12 | 0° | 985 | | | | | | 938 | 1130 | 1322 | 1707 | 2092 | |
| | 90° | 1330 | | | | | | 593 | 785 | 977 | 1362 | 1747 | |
| AP-B-270S | S05 | 0° | 560 | 901 | 1193 | 1486 | 1778 | 2071 | 2363 | 2655 | 2948 | 3533 | 4118 |
| | | 90° | 787 | 674 | 966 | 1259 | 1551 | 1844 | 2136 | 2428 | 2721 | 3306 | 3891 |
| | S06 | 0° | 672 | 789 | 1081 | 1374 | 1666 | 1959 | 2251 | 2543 | 2836 | 3421 | 4006 |
| | | 90° | 943 | 518 | 810 | 1103 | 1395 | 1688 | 1980 | 2272 | 2565 | 3150 | 3735 |
| | S07 | 0° | 783 | | 970 | 1263 | 1555 | 1848 | 2140 | 2432 | 2725 | 3310 | 3895 |
| | | 90° | 1101 | | 652 | 945 | 1237 | 1530 | 1822 | 2114 | 2407 | 2992 | 3577 |
| | S08 | 0° | 895 | | | 1151 | 1443 | 1736 | 2028 | 2320 | 2613 | 3198 | 3783 |
| | | 90° | 1258 | | | 788 | 1080 | 1373 | 1665 | 1957 | 2250 | 2835 | 3420 |
| | S09 | 0° | 1007 | | | | 1331 | 1624 | 1916 | 2208 | 2501 | 3086 | 3671 |
| | | 90° | 1416 | | | | 922 | 1215 | 1507 | 1799 | 2092 | 2677 | 3262 |
| | S10 | 0° | 1119 | | | | | 1512 | 1804 | 2096 | 2389 | 2974 | 3559 |
| | | 90° | 1572 | | | | | 1059 | 1351 | 1643 | 1936 | 2521 | 3106 |
| S11 | 0° | 1231 | | | | | | 1692 | 1984 | 2277 | 2862 | 3447 | |
| | 90° | 1730 | | | | | | 1193 | 1485 | 1778 | 2363 | 2948 | |
| S12 | 0° | 1342 | | | | | | 1581 | 1873 | 2166 | 2751 | 3336 | |
| | 90° | 1887 | | | | | | 1036 | 1328 | 1621 | 2206 | 2791 | |
| AP-B-300S | S05 | 0° | 730 | 1177 | 1558 | 1940 | 2321 | 2703 | 3084 | 3466 | 3847 | 4610 | 5373 |
| | | 90° | 1061 | 846 | 1227 | 1609 | 1990 | 2372 | 2753 | 3135 | 3516 | 4279 | 5042 |
| | S06 | 0° | 876 | 1031 | 1412 | 1794 | 2175 | 2557 | 2938 | 3320 | 3701 | 4464 | 5227 |
| | | 90° | 1273 | 634 | 1015 | 1397 | 1778 | 2160 | 2541 | 2923 | 3304 | 4067 | 4830 |
| | S07 | 0° | 1022 | | 1266 | 1648 | 2029 | 2411 | 2792 | 3174 | 3555 | 4318 | 5081 |
| | | 90° | 1485 | | 803 | 1185 | 1566 | 1948 | 2329 | 2711 | 3092 | 3855 | 4618 |
| | S08 | 0° | 1168 | | | 1502 | 1883 | 2265 | 2646 | 3028 | 3409 | 4172 | 4935 |
| | | 90° | 1697 | | | 973 | 1354 | 1736 | 2117 | 2499 | 2880 | 3643 | 4406 |
| | S09 | 0° | 1314 | | | | 1737 | 2119 | 2500 | 2882 | 3263 | 4026 | 4789 |
| | | 90° | 1909 | | | | 1142 | 1524 | 1905 | 2287 | 2668 | 3431 | 4194 |
| | S10 | 0° | 1460 | | | | | 1973 | 2354 | 2736 | 3117 | 3880 | 4643 |
| | | 90° | 2122 | | | | | 1311 | 1692 | 2074 | 2455 | 3218 | 3981 |
| S11 | 0° | 1606 | | | | | | 2208 | 2590 | 2971 | 3734 | 4497 | |
| | 90° | 2334 | | | | | | 1480 | 1862 | 2243 | 3006 | 3769 | |
| S12 | 0° | 1752 | | | | | | 2062 | 2444 | 2825 | 3588 | 4351 | |
| | 90° | 2546 | | | | | | 1268 | 1650 | 2031 | 2794 | 3557 | |

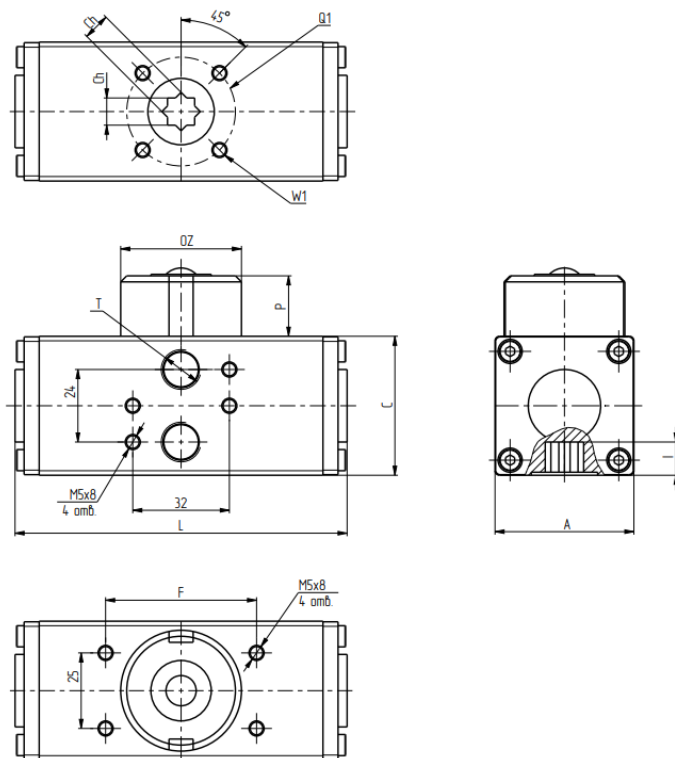
Серия AP-B

Теоретический крутящий момент [Нм] в зависимости от рабочего давления [бар] и угла поворота

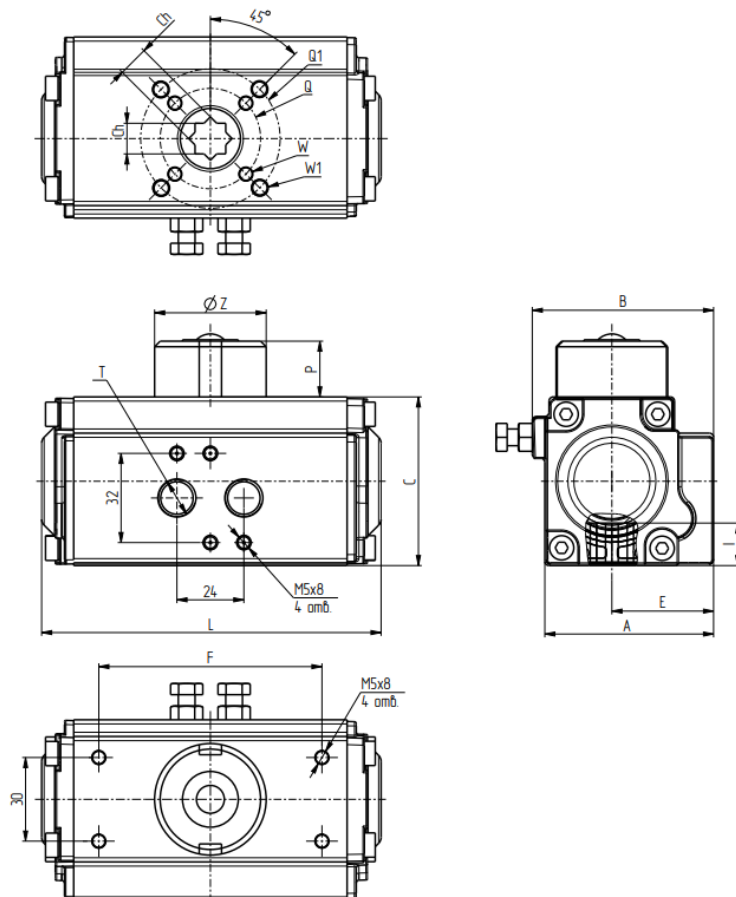
| Модель | Количество пружин | Угол поворота | Усилие пружин | Рабочее давление (бар) | | | | | | | | | |
|-----------|-------------------|---------------|---------------|------------------------|------|------|------|------|------|------|------|------|-------|
| | | | | 2,5 | 3 | 3,5 | 4 | 4,5 | 5 | 5,5 | 6 | 7 | 8 |
| AP-B-350S | S05 | 0° | 1173 | 1682 | 2253 | 2825 | 3396 | 3967 | 4538 | 5109 | 5680 | 6823 | 7965 |
| | | 90° | 1702 | 1153 | 1724 | 2296 | 2867 | 3438 | 4009 | 4580 | 5151 | 6294 | 7436 |
| | S06 | 0° | 1408 | 1447 | 2018 | 2590 | 3161 | 3732 | 4303 | 4874 | 5445 | 6588 | 7730 |
| | | 90° | 2043 | 812 | 1383 | 1955 | 2526 | 3097 | 3668 | 4239 | 4810 | 5953 | 7095 |
| | S07 | 0° | 1642 | | 1784 | 2356 | 2927 | 3498 | 4069 | 4640 | 5211 | 6354 | 7496 |
| | | 90° | 2382 | | 1044 | 1616 | 2187 | 2758 | 3329 | 3900 | 4471 | 5614 | 6756 |
| | S08 | 0° | 1877 | | | 2121 | 2692 | 3263 | 3834 | 4405 | 4976 | 6119 | 7261 |
| | | 90° | 2724 | | | 1274 | 1845 | 2416 | 2987 | 3558 | 4129 | 5272 | 6414 |
| | S09 | 0° | 2112 | | | | 2457 | 3028 | 3599 | 4170 | 4741 | 5884 | 7026 |
| | | 90° | 3064 | | | | 1505 | 2076 | 2647 | 3218 | 3789 | 4932 | 6074 |
| | S10 | 0° | 2346 | | | | | 2794 | 3365 | 3936 | 4507 | 5650 | 6792 |
| | | 90° | 3405 | | | | | 1735 | 2306 | 2877 | 3448 | 4591 | 5733 |
| S11 | 0° | 2581 | | | | | | 3130 | 3701 | 4272 | 5415 | 6557 | |
| | 90° | 3745 | | | | | | 1966 | 2537 | 3108 | 4251 | 5393 | |
| S12 | 0° | 2816 | | | | | | | 3466 | 4037 | 5180 | 6322 | |
| | 90° | 4086 | | | | | | | 2196 | 2767 | 3910 | 5052 | |
| AP-B-400S | S07 | 0° | 1837 | 2232 | 3046 | 3860 | 4674 | 5488 | 6302 | 7116 | 7930 | 9558 | 11186 |
| | | 90° | 2880 | 1189 | 2003 | 2817 | 3631 | 4445 | 5259 | 6073 | 6887 | 8515 | 10143 |
| | S08 | 0° | 2100 | 1969 | 2783 | 3597 | 4411 | 5225 | 6039 | 6853 | 7667 | 9295 | 10923 |
| | | 90° | 3292 | 777 | 1591 | 2405 | 3219 | 4033 | 4847 | 5661 | 6475 | 8103 | 9731 |
| | S09 | 0° | 2362 | | 2521 | 3335 | 4149 | 4963 | 5777 | 6591 | 7405 | 9033 | 10661 |
| | | 90° | 3703 | | 1180 | 1994 | 2808 | 3622 | 4436 | 5250 | 6064 | 7692 | 9320 |
| | S10 | 0° | 2624 | | | 3073 | 3887 | 4701 | 5515 | 6329 | 7143 | 8771 | 10399 |
| | | 90° | 4115 | | | 1582 | 2396 | 3210 | 4024 | 4838 | 5652 | 7280 | 8908 |
| | S11 | 0° | 2887 | | | | 3624 | 4438 | 5252 | 6066 | 6880 | 8508 | 10136 |
| | | 90° | 4526 | | | | 1985 | 2799 | 3613 | 4427 | 5241 | 6869 | 8497 |
| | S12 | 0° | 3149 | | | | | 4176 | 4990 | 5804 | 6618 | 8246 | 9874 |
| | | 90° | 4938 | | | | | 2387 | 3201 | 4015 | 4829 | 6457 | 8085 |
| | S13 | 0° | 3412 | | | | | | 4727 | 5541 | 6355 | 7983 | 9611 |
| | | 90° | 5349 | | | | | | 2790 | 3604 | 4418 | 6046 | 7674 |
| | S14 | 0° | 3674 | | | | | | | 5279 | 6093 | 7721 | 9349 |
| | | 90° | 5761 | | | | | | | 3192 | 4006 | 5634 | 7262 |
| S15 | 0° | 3937 | | | | | | | 5016 | 5830 | 7458 | 9086 | |
| | 90° | 6172 | | | | | | | 2781 | 3595 | 5223 | 6851 | |
| S16 | 0° | 4199 | | | | | | | | 5568 | 7196 | 8824 | |
| | 90° | 6584 | | | | | | | | 3183 | 4811 | 6439 | |

Основные размеры

AP-B-032

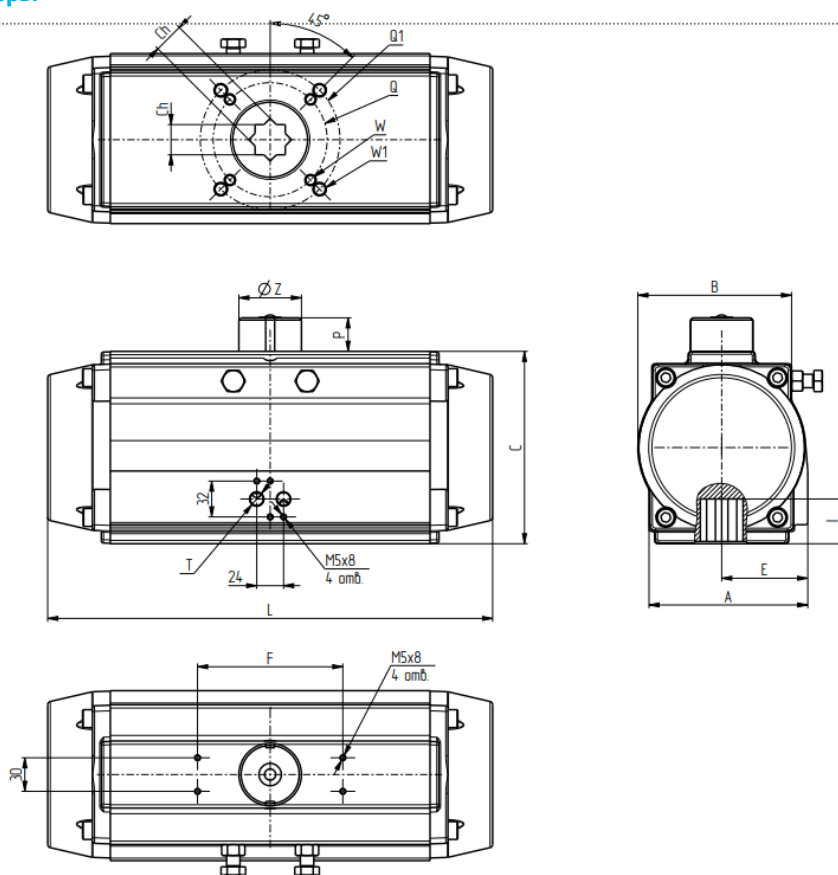


AP-B-040



Основные размеры

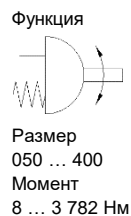
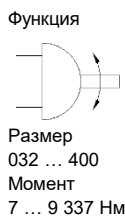
AP-B-052...400



| Модель | A | B | C | E | F | I | L | P | ØZ | Фланец | Q | Q1 | W | W1 | Ch | T |
|----------|-------|-------|-------|------|-----|----|-----|----|----|--------|-----|-----|--------|----------|----|------|
| AP-B-032 | 46 | 46 | 46 | 23 | 50 | 11 | 110 | 12 | 40 | F03 | - | 36 | - | M5x8 | 9 | G1/8 |
| AP-B-040 | 65 | 52 | 60 | 36,5 | 80 | 14 | 122 | 12 | 40 | F03/05 | 36 | 50 | M5x8 | M6x10 | 11 | |
| AP-B-052 | 71,5 | 65 | 65,5 | 41,5 | 80 | 14 | 147 | 12 | 40 | F03/05 | 36 | 50 | M5x8 | M6x10 | 11 | G1/4 |
| AP-B-063 | 83 | 72 | 81 | 47 | 80 | 18 | 168 | 12 | 40 | F05/07 | 50 | 70 | M6x10 | M8x13 | 14 | G1/4 |
| AP-B-075 | 95 | 81 | 94 | 53 | 80 | 18 | 184 | 12 | 40 | F05/07 | 50 | 70 | M6x10 | M8x13 | 14 | G1/4 |
| AP-B-083 | 103 | 92 | 98,5 | 57 | 80 | 21 | 204 | 12 | 40 | F05/07 | 50 | 70 | M6x10 | M8x13 | 17 | G1/4 |
| AP-B-092 | 108,5 | 98 | 111 | 58,5 | 80 | 21 | 262 | 12 | 40 | F05/07 | 50 | 70 | M6x10 | M8x13 | 17 | G1/4 |
| AP-B-105 | 111,5 | 109,5 | 122,5 | 64 | 80 | 26 | 268 | 12 | 40 | F07/10 | 70 | 102 | M8x13 | M10x16 | 22 | G1/4 |
| AP-B-125 | 142 | 127,5 | 145,5 | 74,5 | 130 | 26 | 301 | 12 | 55 | F07/10 | 70 | 102 | M8x13 | M10x16 | 22 | G1/4 |
| AP-B-140 | 152 | 137,5 | 161 | 77 | 130 | 31 | 390 | 12 | 55 | F10/12 | 102 | 125 | M10x16 | M12x20 | 27 | G1/4 |
| AP-B-160 | 174 | 159 | 184 | 87 | 130 | 31 | 458 | 12 | 55 | F10/12 | 102 | 125 | M10x16 | M12x20 | 27 | G1/4 |
| AP-B-190 | 206 | 189 | 215 | 103 | 130 | 40 | 525 | 12 | 80 | F14 | - | 140 | - | M16x25 | 36 | G1/4 |
| AP-B-210 | 226 | 210 | 235,5 | 113 | 130 | 40 | 532 | 12 | 80 | F14 | - | 140 | - | M16x25 | 36 | G1/4 |
| AP-B-240 | 260 | 245 | 264,5 | 130 | 130 | 50 | 602 | 12 | 80 | F16 | - | 165 | - | M20x25 | 46 | G1/2 |
| AP-B-270 | 294 | 273 | 299 | 147 | 130 | 50 | 718 | 12 | 80 | F16 | - | 165 | - | M20x25 | 46 | G1/2 |
| AP-B-300 | 336 | 312 | 330 | 174 | 130 | 50 | 760 | 12 | 80 | F16 | - | 165 | - | M20x25 | 46 | G1/2 |
| AP-B-350 | 385 | 365 | 483 | 195 | 130 | 50 | 920 | 12 | 80 | F16/25 | 165 | 254 | M20x25 | 8*M16x25 | 46 | G1/2 |
| AP-B-400 | 520 | 472 | 466 | 260 | 130 | 50 | 940 | 12 | 80 | F16/25 | 165 | 254 | M20x25 | 8*M16x25 | 46 | G1/2 |

Технические характеристики

Серия AP-V



| Основные характеристики | |
|------------------------------|--|
| Тип привода | Двустороннего / одностороннего действия |
| Конструкция | Рейка-шестерня |
| Демпфирование | Отсутствует |
| Положение при монтаже | Любое |
| Пневматические присоединение | G 1/8 (AP-032), G 1/4 (AP-050 ... AP-210), G 1/2 (AP-240 ... AP-400) |
| Рабочее давление [бар] | 2 ... 8 |
| Номинальное е давление [бар] | Сжатый воздух по ИСО 8573-1:2010 [7:4:4] |
| Точка росы | Точка росы на 10°C ниже окружающей температуры/температуры среды |
| Использование масла | Возможно использование сжатого воздуха с маслом, но в этом случае добавление масла прекращать нельзя |
| Окружающая температура [°C] | -40 ... 60 °C -60 ... 60 °C -15 ... 150 °C |
| Определение положения | Визуально |
| Направление закрытия | Направо |

| Модель | Тип привода | Расход на открытие / закрытие [л] | | Время на открытие / закрытие (сек)* | | Вес [кг] |
|----------|-------------|-----------------------------------|-------|-------------------------------------|------|----------|
| | | | | | | |
| AP-V-032 | D | 0,03 | 0,04 | 0,3 | 0,4 | 0,47 |
| | S | | | - | - | - |
| AP-V-050 | D | 0,09 | 0,15 | 0,3 | 0,4 | 1,13 |
| | S | | | 0,9 | 0,7 | 1,25 |
| AP-V-065 | D | 0,19 | 0,32 | 0,4 | 0,4 | 1,97 |
| | S | | | 0,9 | 0,9 | 2,21 |
| AP-V-075 | D | 0,3 | 0,5 | 0,4 | 0,9 | 2,93 |
| | S | | | 0,4 | 0,9 | 3,29 |
| AP-V-085 | D | 0,44 | 0,66 | 0,9 | 1,0 | 3,78 |
| | S | | | 0,9 | 1,2 | 4,26 |
| AP-V-095 | D | 0,83 | 1,17 | 0,9 | 1,4 | 5,14 |
| | S | | | 1,0 | 1,4 | 5,86 |
| AP-V-110 | D | 0,88 | 1,27 | 0,9 | 1,0 | 6,09 |
| | S | | | 1,4 | 1,6 | 7,17 |
| AP-V-125 | D | 1,41 | 2,13 | 1,3 | 1,4 | 10,86 |
| | S | | | 2,4 | 2,4 | 12,54 |
| AP-V-140 | D | 1,76 | 2,72 | 1,3 | 1,4 | 13,77 |
| | S | | | 2,8 | 3,0 | 15,93 |
| AP-V-160 | D | 2,85 | 4,08 | 2,0 | 2,4 | 20,15 |
| | S | | | 4,8 | 4,9 | 23,75 |
| AP-V-190 | D | 4,75 | 7,2 | 2,2 | 2,6 | 28,41 |
| | S | | | 2,4 | 3,0 | 33,81 |
| AP-V-210 | D | 6,6 | 10,29 | 2,9 | 3,8 | 40,03 |
| | S | | | 3,4 | 4,1 | 48,43 |
| AP-V-240 | D | 11,4 | 15,1 | 3,2 | 3,7 | 52,6 |
| | S | | | 3,8 | 4,0 | 77,76 |
| AP-V-270 | D | 15,8 | 18,8 | 4,4 | 4,9 | 73,6 |
| | S | | | 5,0 | 5,5 | 90,6 |
| AP-V-300 | D | 19,09 | 28,23 | 5,0 | 6,0 | 108,0 |
| | S | | | 6,0 | 6,8 | 135,6 |
| AP-V-350 | D | 27,65 | 44,1 | 6,2 | 7,2 | 146,7 |
| | S | | | 7,4 | 8,4 | 188,1 |
| AP-V-400 | D | 42,81 | 62,05 | 7,5 | 8,5 | 220,5 |
| | S | | | 9,6 | 10,6 | 283,5 |

Серия AP-V

Теоретический крутящий момент [Нм] в зависимости от рабочего давления [бар]

| Модель | Рабочее давление [бар] | | | | | | | | | |
|----------|------------------------|---------|---------|---------|---------|---------|----------------|---------|----------|----------|
| | 2,5 | 3 | 3,5 | 4 | 4,5 | 5 | 5,5 | 6 | 7 | 8 |
| AP-V-032 | 2,9 | 3,4 | 4,0 | 4,6 | 5,3 | 5,9 | 6,5 | 7,1 | 8,3 | 9,5 |
| AP-V-050 | 8,6 | 10,4 | 12,3 | 14,2 | 16,0 | 17,9 | 19,8 | 21,6 | 25,4 | 29,1 |
| AP-V-065 | 17,4 | 21,2 | 25,0 | 28,7 | 32,5 | 36,3 | 40,1 | 43,9 | 51,4 | 59,0 |
| AP-V-075 | 27,0 | 32,9 | 38,8 | 44,7 | 50,5 | 56,4 | 62,3 | 68,2 | 79,9 | 91,7 |
| AP-V-085 | 39,7 | 48,3 | 56,9 | 65,6 | 74,2 | 82,8 | 91,4 | 100,1 | 117,3 | 134,6 |
| AP-V-095 | 55,7 | 67,9 | 80,0 | 92,1 | 104,2 | 116,4 | 128,5 | 140,6 | 164,8 | 189,1 |
| AP-V-110 | 72,0 | 89,3 | 105,0 | 120,6 | 136,3 | 152,0 | 167,6 | 183,3 | 214,6 | 245,9 |
| AP-V-125 | 128,7 | 159,5 | 187,5 | 215,4 | 243,4 | 271,4 | 299,4 | 327,4 | 383,3 | 439,3 |
| AP-V-140 | 196,0 | 237,0 | 278,0 | 319,0 | 360,0 | 401,0 | 442,0 | 483,0 | 565,0 | 647,0 |
| AP-V-160 | 263,5 | 326,6 | 383,9 | 441,2 | 498,5 | 555,8 | 613,1 | 670,4 | 785,0 | 899,7 |
| AP-V-190 | 428,5 | 518,0 | 607,3 | 696,6 | 785,9 | 875,3 | 964,6 | 1 053,9 | 1 232,5 | 1 411,1 |
| AP-V-210 | 598,2 | 723,2 | 847,9 | 972,6 | 1 097,3 | 1 222,0 | 1 346,6 | 1 471,3 | 1 720,7 | 1 970,1 |
| AP-V-240 | 928,3 | 1 122,0 | 1 315,0 | 1 508,0 | 1 702,0 | 1 895,0 | 2 089,0 | 2 282,0 | 2 669,0 | 3 056,0 |
| AP-V-270 | 1 305,0 | 1 577,0 | 1 849,0 | 2 121,0 | 2 393,0 | 2 665,0 | 2 937,0 | 3 209,0 | 3 753,0 | 4 297,0 |
| AP-V-300 | 1 678,6 | 2 029,4 | 2 379,3 | 2 729,2 | 3 079,1 | 3 429,0 | 3 778,9 | 4 128,8 | 4 828,5 | 5 528,3 |
| AP-V-350 | 2 492,5 | 3 011,8 | 3 531,1 | 4 050,4 | 4 569,6 | 5 088,9 | 5 608,2 | 6 127,5 | 7 166,0 | 8 204,6 |
| AP-V-400 | 3 798,1 | 4 589,4 | 5 380,7 | 6 172,0 | 6 963,3 | 7 754,5 | 8 545,8 | 9 337,1 | 10 919,7 | 12 502,2 |

Теоретический крутящий момент [Нм] в зависимости от рабочего давления [бар] и угла поворота

| Модель | Пру- жины | Угол поворота | Усилие пружины | Рабочее давление [бар] | | | | | | | | | |
|----------|--------------|------------------|-------------------|------------------------|-------------|-------------|-------------|-------------|-------------|-------------|------|------|------|
| | | | | 2,5 | 3 | 3,5 | 4 | 4,5 | 5 | 5,5 | 6 | 7 | 8 |
| AP-V-050 | S05 | 0° | 3,5 | 5,1 | 6,9 | 8,8 | 10,7 | 12,5 | 14,4 | 16,3 | 18,1 | 21,9 | 25,6 |
| | | 90° | 5,2 | 3,4 | 5,2 | 7,1 | 9,0 | 10,8 | 12,7 | 14,6 | 16,4 | 20,2 | 23,9 |
| | S06 | 0° | 4,2 | 4,4 | 6,2 | 8,1 | 10,0 | 11,8 | 13,7 | 15,6 | 17,4 | 21,2 | 24,9 |
| | | 90° | 6,2 | 2,4 | 4,2 | 6,1 | 8,0 | 9,8 | 11,7 | 13,6 | 15,4 | 19,2 | 22,9 |
| | S07 | 0° | 4,9 | | 5,5 | 7,4 | 9,3 | 11,1 | 13,0 | 14,9 | 16,7 | 20,5 | 24,2 |
| | | 90° | 7,2 | | 3,2 | 5,1 | 7,0 | 8,8 | 10,7 | 12,6 | 14,4 | 18,2 | 21,9 |
| | S08 | 0° | 5,6 | | | 6,7 | 8,6 | 10,4 | 12,3 | 14,2 | 16,0 | 19,8 | 23,5 |
| | | 90° | 8,2 | | | 4,1 | 6,0 | 7,8 | 9,7 | 11,6 | 13,4 | 17,2 | 20,9 |
| | S09 | 0° | 6,3 | | | | 7,9 | 9,7 | 11,6 | 13,5 | 15,3 | 19,1 | 22,8 |
| | | 90° | 9,3 | | | | 4,9 | 6,7 | 8,6 | 10,5 | 12,3 | 16,1 | 19,8 |
| | S10 | 0° | 7,0 | | | | | 9,0 | 10,9 | 12,8 | 14,6 | 18,4 | 22,1 |
| | | 90° | 10,3 | | | | | 5,7 | 7,6 | 9,5 | 11,3 | 15,1 | 18,8 |
| S11 | 0° | 7,7 | | | | | | 10,2 | 12,1 | 13,9 | 17,7 | 21,4 | |
| | 90° | 11,3 | | | | | | 6,6 | 8,5 | 10,3 | 14,1 | 17,8 | |
| S12 | 0° | 8,4 | | | | | | | 11,4 | 13,2 | 17,0 | 20,7 | |
| | 90° | 12,4 | | | | | | | 7,4 | 9,2 | 13,0 | 16,7 | |
| AP-V-065 | S05 | 0° | 8,7 | 8,7 | 12,5 | 16,3 | 20,0 | 23,8 | 27,6 | 31,4 | 35,2 | 42,7 | 50,3 |
| | | 90° | 13,1 | 4,3 | 8,1 | 11,9 | 15,6 | 19,4 | 23,2 | 27,0 | 30,8 | 38,3 | 45,9 |
| | S06 | 0° | 10,4 | 7,0 | 10,8 | 14,6 | 18,3 | 22,1 | 25,9 | 29,7 | 33,5 | 41,0 | 48,6 |
| | | 90° | 15,7 | 1,7 | 5,5 | 9,3 | 13,0 | 16,8 | 20,6 | 24,4 | 28,2 | 35,7 | 43,3 |
| | S07 | 0° | 12,2 | | 9,0 | 12,8 | 16,5 | 20,3 | 24,1 | 27,9 | 31,7 | 39,2 | 46,8 |
| | | 90° | 18,3 | | 2,9 | 6,7 | 10,4 | 14,2 | 18,0 | 21,8 | 25,6 | 33,1 | 40,7 |
| | S08 | 0° | 13,9 | | | 11,1 | 14,8 | 18,6 | 22,4 | 26,2 | 30,0 | 37,5 | 45,1 |
| | | 90° | 21,0 | | | 4,0 | 7,7 | 11,5 | 15,3 | 19,1 | 22,9 | 30,4 | 38,0 |
| | S09 | 0° | 15,7 | | | | 13,0 | 16,8 | 20,6 | 24,4 | 28,2 | 35,7 | 43,3 |
| | | 90° | 23,6 | | | | 5,1 | 8,9 | 12,7 | 16,5 | 20,3 | 27,8 | 35,4 |
| | S10 | 0° | 17,4 | | | | | 15,1 | 18,9 | 22,7 | 26,5 | 34,0 | 41,6 |
| | | 90° | 26,2 | | | | | 6,3 | 10,1 | 13,9 | 17,7 | 25,2 | 32,8 |
| S11 | 0° | 19,1 | | | | | | 17,2 | 21,0 | 24,8 | 32,3 | 39,9 | |
| | 90° | 28,8 | | | | | | 7,5 | 11,3 | 15,1 | 22,6 | 30,2 | |
| S12 | 0° | 20,9 | | | | | | | 19,2 | 23,0 | 30,5 | 38,1 | |
| | 90° | 31,4 | | | | | | | 8,7 | 12,5 | 20,0 | 27,6 | |

| Модель | Пру- жины | Угол поворота | Усилие пружины | Рабочее давление [бар] | | | | | | | | | |
|----------|--------------|------------------|-------------------|------------------------|------|------|------|-------|-------|-------|-------|-------|-------|
| | | | | 2,5 | 3 | 3,5 | 4 | 4,5 | 5 | 5,5 | 6 | 7 | 8 |
| AP-V-075 | S05 | 0° | 10,7 | 16,3 | 22,2 | 28,1 | 34,0 | 39,8 | 45,7 | 51,6 | 57,5 | 69,2 | 81,0 |
| | | 90° | 16,9 | 10,1 | 16,0 | 21,9 | 27,8 | 33,6 | 39,5 | 45,4 | 51,3 | 63,0 | 74,8 |
| | S06 | 0° | 12,8 | 14,2 | 20,1 | 26,0 | 31,9 | 37,7 | 43,6 | 49,5 | 55,4 | 67,1 | 78,9 |
| | | 90° | 20,2 | 6,8 | 12,7 | 18,6 | 24,5 | 30,3 | 36,2 | 42,1 | 48,0 | 59,7 | 71,5 |
| | S07 | 0° | 15,0 | | 17,9 | 23,8 | 29,7 | 35,5 | 41,4 | 47,3 | 53,2 | 64,9 | 76,7 |
| | | 90° | 23,6 | | 9,3 | 15,2 | 21,1 | 26,9 | 32,8 | 38,7 | 44,6 | 56,3 | 68,1 |
| | S08 | 0° | 17,1 | | | 21,7 | 27,6 | 33,4 | 39,3 | 45,2 | 51,1 | 62,8 | 74,6 |
| | | 90° | 27,0 | | | 11,8 | 17,7 | 23,5 | 29,4 | 35,3 | 41,2 | 52,9 | 64,7 |
| | S09 | 0° | 19,3 | | | | 25,4 | 31,2 | 37,1 | 43,0 | 48,9 | 60,6 | 72,4 |
| | | 90° | 30,3 | | | | 14,4 | 20,2 | 26,1 | 32,0 | 37,9 | 49,6 | 61,4 |
| | S10 | 0° | 21,4 | | | | | 29,1 | 35,0 | 40,9 | 46,8 | 58,5 | 70,3 |
| | | 90° | 33,7 | | | | | 16,8 | 22,7 | 28,6 | 34,5 | 46,2 | 58,0 |
| S11 | 0° | 23,5 | | | | | | 32,9 | 38,8 | 44,7 | 56,4 | 68,2 | |
| | 90° | 37,1 | | | | | | 19,3 | 25,2 | 31,1 | 42,8 | 54,6 | |
| S12 | 0° | 25,7 | | | | | | | 36,6 | 42,5 | 54,2 | 66,0 | |
| | 90° | 40,4 | | | | | | | 21,9 | 27,8 | 39,5 | 51,3 | |
| AP-V-085 | S05 | 0° | 16,6 | 23,1 | 31,7 | 40,3 | 49,0 | 57,6 | 66,2 | 74,8 | 83,5 | 100,7 | 118,0 |
| | | 90° | 26,1 | 13,6 | 22,2 | 30,8 | 39,5 | 48,1 | 56,7 | 65,3 | 74,0 | 91,2 | 108,5 |
| | S06 | 0° | 19,9 | 19,8 | 28,4 | 37,0 | 45,7 | 54,3 | 62,9 | 71,5 | 80,2 | 97,4 | 114,7 |
| | | 90° | 31,3 | 8,4 | 17,0 | 25,6 | 34,3 | 42,9 | 51,5 | 60,1 | 68,8 | 86,0 | 103,3 |
| | S07 | 0° | 23,2 | | 25,1 | 33,7 | 42,4 | 51,0 | 59,6 | 68,2 | 76,9 | 94,1 | 111,4 |
| | | 90° | 36,5 | | 11,8 | 20,4 | 29,1 | 37,7 | 46,3 | 54,9 | 63,6 | 80,8 | 98,1 |
| | S08 | 0° | 26,5 | | | 30,4 | 39,1 | 47,7 | 56,3 | 64,9 | 73,6 | 90,8 | 108,1 |
| | | 90° | 41,7 | | | 15,2 | 23,9 | 32,5 | 41,1 | 49,7 | 58,4 | 75,6 | 92,9 |
| | S09 | 0° | 29,8 | | | | 35,8 | 44,4 | 53,0 | 61,6 | 70,3 | 87,5 | 104,8 |
| | | 90° | 46,9 | | | | 18,7 | 27,3 | 35,9 | 44,5 | 53,2 | 70,4 | 87,7 |
| | S10 | 0° | 33,1 | | | | | 41,1 | 49,7 | 58,3 | 67,0 | 84,2 | 101,5 |
| | | 90° | 52,1 | | | | | 22,1 | 30,7 | 39,3 | 48,0 | 65,2 | 82,5 |
| S11 | 0° | 36,4 | | | | | | 46,4 | 55,0 | 63,7 | 80,9 | 98,2 | |
| | 90° | 57,3 | | | | | | 25,5 | 34,1 | 42,8 | 60,0 | 77,3 | |
| S12 | 0° | 39,7 | | | | | | | 51,7 | 60,4 | 77,6 | 94,9 | |
| | 90° | 62,5 | | | | | | | 28,9 | 37,6 | 54,8 | 72,1 | |
| AP-V-095 | S05 | 0° | 22,1 | 33,6 | 45,8 | 57,9 | 70,0 | 82,1 | 94,3 | 106,4 | 118,5 | 142,7 | 167,0 |
| | | 90° | 34,9 | 20,8 | 33,0 | 45,1 | 57,2 | 69,3 | 81,5 | 93,6 | 105,7 | 129,9 | 154,2 |
| | S06 | 0° | 26,5 | 29,2 | 41,4 | 53,5 | 65,6 | 77,7 | 89,9 | 102,0 | 114,1 | 138,3 | 162,6 |
| | | 90° | 41,8 | 13,9 | 26,1 | 38,2 | 50,3 | 62,4 | 74,6 | 86,7 | 98,8 | 123,0 | 147,3 |
| | S07 | 0° | 30,9 | | 37,0 | 49,1 | 61,2 | 73,3 | 85,5 | 97,6 | 109,7 | 133,9 | 158,2 |
| | | 90° | 48,8 | | 19,1 | 31,2 | 43,3 | 55,4 | 67,6 | 79,7 | 91,8 | 116,0 | 140,3 |
| | S08 | 0° | 35,4 | | | 44,6 | 56,7 | 68,8 | 81,0 | 93,1 | 105,2 | 129,4 | 153,7 |
| | | 90° | 55,8 | | | 24,2 | 36,3 | 48,4 | 60,6 | 72,7 | 84,8 | 109,0 | 133,3 |
| | S09 | 0° | 39,8 | | | | 52,3 | 64,4 | 76,6 | 88,7 | 100,8 | 125,0 | 149,3 |
| | | 90° | 62,7 | | | | 29,4 | 41,5 | 53,7 | 65,8 | 77,9 | 102,1 | 126,4 |
| | S10 | 0° | 44,2 | | | | | 60,0 | 72,2 | 84,3 | 96,4 | 120,6 | 144,9 |
| | | 90° | 69,7 | | | | | 34,5 | 46,7 | 58,8 | 70,9 | 95,1 | 119,4 |
| S11 | 0° | 48,6 | | | | | | 67,8 | 79,9 | 92,0 | 116,2 | 140,5 | |
| | 90° | 76,7 | | | | | | 39,7 | 51,8 | 63,9 | 88,1 | 112,4 | |
| S12 | 0° | 53,0 | | | | | | | 75,5 | 87,6 | 111,8 | 136,1 | |
| | 90° | 83,6 | | | | | | | 44,9 | 57,0 | 81,2 | 105,5 | |
| AP-V-110 | S05 | 0° | 28,6 | 43,4 | 60,7 | 76,4 | 92,0 | 107,7 | 123,4 | 139,0 | 154,7 | 186,0 | 217,3 |
| | | 90° | 45,9 | 26,1 | 43,4 | 59,1 | 74,7 | 90,4 | 106,1 | 121,7 | 137,4 | 168,7 | 200,0 |
| | S06 | 0° | 34,3 | 37,7 | 55,0 | 70,7 | 86,3 | 102,0 | 117,7 | 133,3 | 149,0 | 180,3 | 211,6 |
| | | 90° | 55,0 | 17,0 | 34,3 | 50,0 | 65,6 | 81,3 | 97,0 | 112,6 | 128,3 | 159,6 | 190,9 |
| | S07 | 0° | 40,0 | | 49,3 | 65,0 | 80,6 | 96,3 | 112,0 | 127,6 | 143,3 | 174,6 | 205,9 |
| | | 90° | 64,2 | | 25,1 | 40,8 | 56,4 | 72,1 | 87,8 | 103,4 | 119,1 | 150,4 | 181,7 |
| | S08 | 0° | 45,8 | | | 59,2 | 74,8 | 90,5 | 106,2 | 121,8 | 137,5 | 168,8 | 200,1 |
| | | 90° | 73,4 | | | 31,6 | 47,2 | 62,9 | 78,6 | 94,2 | 109,9 | 141,2 | 172,5 |
| | S09 | 0° | 51,5 | | | | 69,1 | 84,8 | 100,5 | 116,1 | 131,8 | 163,1 | 194,4 |
| | | 90° | 82,5 | | | | 38,1 | 53,8 | 69,5 | 85,1 | 100,8 | 132,1 | 163,4 |
| | S10 | 0° | 57,2 | | | | | 79,1 | 94,8 | 110,4 | 126,1 | 157,4 | 188,7 |
| | | 90° | 91,7 | | | | | 44,6 | 60,3 | 75,9 | 91,6 | 122,9 | 154,2 |
| S11 | 0° | 62,9 | | | | | | 89,1 | 104,7 | 120,4 | 151,7 | 183,0 | |
| | 90° | 100,9 | | | | | | 51,1 | 66,7 | 82,4 | 113,7 | 145,0 | |
| S12 | 0° | 68,6 | | | | | | | 99,0 | 114,7 | 146,0 | 177,3 | |
| | 90° | 110,0 | | | | | | | 57,6 | 73,3 | 104,6 | 135,9 | |

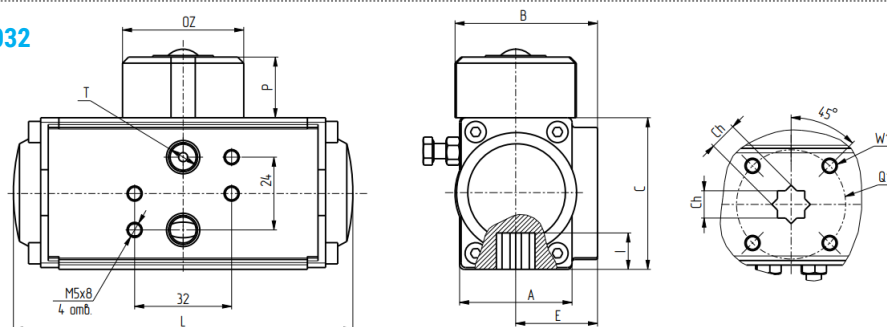
| Модель | Пру- жины | Угол поворота | Усилие пружины | Рабочее давление [бар] | | | | | | | | | |
|----------|--------------|------------------|-------------------|------------------------|-------|-------|-------|-------|-------|-------|-------|---------|---------|
| | | | | 2,5 | 3 | 3,5 | 4 | 4,5 | 5 | 5,5 | 6 | 7 | 8 |
| AP-V-125 | S05 | 0° | 51,0 | 77,7 | 108,5 | 136,5 | 164,4 | 192,4 | 220,4 | 248,4 | 276,4 | 332,3 | 388,3 |
| | | 90° | 80,6 | 48,1 | 78,9 | 106,9 | 134,8 | 162,8 | 190,8 | 218,8 | 246,8 | 302,7 | 358,7 |
| | S06 | 0° | 61,2 | 67,5 | 98,3 | 126,3 | 154,2 | 182,2 | 210,2 | 238,2 | 266,2 | 322,1 | 378,1 |
| | | 90° | 96,7 | 32,0 | 62,8 | 90,8 | 118,7 | 146,7 | 174,7 | 202,7 | 230,7 | 286,6 | 342,6 |
| | S07 | 0° | 71,4 | | 88,1 | 116,1 | 144,0 | 172,0 | 200,0 | 228,0 | 256,0 | 311,9 | 367,9 |
| | | 90° | 112,8 | | 46,7 | 74,7 | 102,6 | 130,6 | 158,6 | 186,6 | 214,6 | 270,5 | 326,5 |
| | S08 | 0° | 81,6 | | | 105,9 | 133,8 | 161,8 | 189,8 | 217,8 | 245,8 | 301,7 | 357,7 |
| | | 90° | 128,9 | | | 58,6 | 86,5 | 114,5 | 142,5 | 170,5 | 198,5 | 254,4 | 310,4 |
| | S09 | 0° | 91,8 | | | | 123,6 | 151,6 | 179,6 | 207,6 | 235,6 | 291,5 | 347,5 |
| | | 90° | 145,0 | | | | 70,4 | 98,4 | 126,4 | 154,4 | 182,4 | 238,3 | 294,3 |
| | S10 | 0° | 102,0 | | | | | 141,4 | 169,4 | 197,4 | 225,4 | 281,3 | 337,3 |
| | | 90° | 161,1 | | | | | 82,3 | 110,3 | 138,3 | 166,3 | 222,2 | 278,2 |
| S11 | 0° | 112,2 | | | | | | 159,2 | 187,2 | 215,2 | 271,1 | 327,1 | |
| | 90° | 177,2 | | | | | | 94,2 | 122,2 | 150,2 | 206,1 | 262,1 | |
| S12 | 0° | 122,4 | | | | | | | 177,0 | 205,0 | 260,9 | 316,9 | |
| | 90° | 193,3 | | | | | | | 106,1 | 134,1 | 190,0 | 246,0 | |
| AP-V-140 | S05 | 0° | 82,3 | 113,7 | 154,7 | 195,7 | 236,7 | 277,7 | 318,7 | 359,7 | 400,7 | 482,7 | 564,7 |
| | | 90° | 122,4 | 73,6 | 114,6 | 155,6 | 196,6 | 237,6 | 278,6 | 319,6 | 360,6 | 442,6 | 524,6 |
| | S06 | 0° | 98,7 | 97,3 | 138,3 | 179,3 | 220,3 | 261,3 | 302,3 | 343,3 | 384,3 | 466,3 | 548,3 |
| | | 90° | 146,8 | 49,2 | 90,2 | 131,2 | 172,2 | 213,2 | 254,2 | 295,2 | 336,2 | 418,2 | 500,2 |
| | S07 | 0° | 115,2 | | 121,8 | 162,8 | 203,8 | 244,8 | 285,8 | 326,8 | 367,8 | 449,8 | 531,8 |
| | | 90° | 171,3 | | 65,7 | 106,7 | 147,7 | 188,7 | 229,7 | 270,7 | 311,7 | 393,7 | 475,7 |
| | S08 | 0° | 131,6 | | | 146,4 | 187,4 | 228,4 | 269,4 | 310,4 | 351,4 | 433,4 | 515,4 |
| | | 90° | 195,8 | | | 82,2 | 123,2 | 164,2 | 205,2 | 246,2 | 287,2 | 369,2 | 451,2 |
| | S09 | 0° | 148,1 | | | | 170,9 | 211,9 | 252,9 | 293,9 | 334,9 | 416,9 | 498,9 |
| | | 90° | 220,2 | | | | 98,8 | 139,8 | 180,8 | 221,8 | 262,8 | 344,8 | 426,8 |
| | S10 | 0° | 164,5 | | | | | 195,5 | 236,5 | 277,5 | 318,5 | 400,5 | 482,5 |
| | | 90° | 244,7 | | | | | 115,3 | 156,3 | 197,3 | 238,3 | 320,3 | 402,3 |
| S11 | 0° | 181,0 | | | | | | 220,0 | 261,0 | 302,0 | 384,0 | 466,0 | |
| | 90° | 269,2 | | | | | | 131,8 | 172,8 | 213,8 | 295,8 | 377,8 | |
| S12 | 0° | 197,4 | | | | | | | 244,6 | 285,6 | 367,6 | 449,6 | |
| | 90° | 293,6 | | | | | | | 148,4 | 189,4 | 271,4 | 353,4 | |
| AP-V-160 | S05 | 0° | 110,0 | 153,5 | 216,6 | 273,9 | 331,2 | 388,5 | 445,8 | 503,1 | 560,4 | 675,0 | 789,7 |
| | | 90° | 162,3 | 101,2 | 164,3 | 221,6 | 278,9 | 336,2 | 393,5 | 450,8 | 508,1 | 622,7 | 737,4 |
| | S06 | 0° | 132,0 | 131,5 | 194,6 | 251,9 | 309,2 | 366,5 | 423,8 | 481,1 | 538,4 | 653,0 | 767,7 |
| | | 90° | 194,7 | 68,8 | 131,9 | 189,2 | 246,5 | 303,8 | 361,1 | 418,4 | 475,7 | 590,3 | 705,0 |
| | S07 | 0° | 154,0 | | 172,6 | 229,9 | 287,2 | 344,5 | 401,8 | 459,1 | 516,4 | 631,0 | 745,7 |
| | | 90° | 227,2 | | 99,4 | 156,7 | 214,0 | 271,3 | 328,6 | 385,9 | 443,2 | 557,8 | 672,5 |
| | S08 | 0° | 176,0 | | | 207,9 | 265,2 | 322,5 | 379,8 | 437,1 | 494,4 | 609,0 | 723,7 |
| | | 90° | 259,6 | | | 124,3 | 181,6 | 238,9 | 296,2 | 353,5 | 410,8 | 525,4 | 640,1 |
| | S09 | 0° | 198,0 | | | | 243,2 | 300,5 | 357,8 | 415,1 | 472,4 | 587,0 | 701,7 |
| | | 90° | 292,1 | | | | 149,1 | 206,4 | 263,7 | 321,0 | 378,3 | 492,9 | 607,6 |
| | S10 | 0° | 220,0 | | | | | 278,5 | 335,8 | 393,1 | 450,4 | 565,0 | 679,7 |
| | | 90° | 324,5 | | | | | 174,0 | 231,3 | 288,6 | 345,9 | 460,5 | 575,2 |
| S11 | 0° | 242,0 | | | | | | 313,8 | 371,1 | 428,4 | 543,0 | 657,7 | |
| | 90° | 357,0 | | | | | | 198,8 | 256,1 | 313,4 | 428,0 | 542,7 | |
| S12 | 0° | 264,0 | | | | | | | 349,1 | 406,4 | 521,0 | 635,7 | |
| | 90° | 389,4 | | | | | | | 223,7 | 281,0 | 395,6 | 510,3 | |
| AP-V-190 | S05 | 0° | 181,8 | 246,7 | 336,2 | 425,5 | 514,8 | 604,1 | 693,5 | 782,8 | 872,1 | 1 050,7 | 1 229,3 |
| | | 90° | 261,2 | 167,3 | 256,8 | 346,1 | 435,4 | 524,7 | 614,1 | 703,4 | 792,7 | 971,3 | 1 149,9 |
| | S06 | 0° | 218,1 | 210,4 | 299,9 | 389,2 | 478,5 | 567,8 | 657,2 | 746,5 | 835,8 | 1 014,4 | 1 193,0 |
| | | 90° | 313,4 | 115,1 | 204,6 | 293,9 | 383,2 | 472,5 | 561,9 | 651,2 | 740,5 | 919,1 | 1 097,7 |
| | S07 | 0° | 254,5 | | 263,5 | 352,8 | 442,1 | 531,4 | 620,8 | 710,1 | 799,4 | 978,0 | 1 156,6 |
| | | 90° | 365,6 | | 152,4 | 241,7 | 331,0 | 420,3 | 509,7 | 599,0 | 688,3 | 866,9 | 1 045,5 |
| | S08 | 0° | 290,8 | | | 316,5 | 405,8 | 495,1 | 584,5 | 673,8 | 763,1 | 941,7 | 1 120,3 |
| | | 90° | 417,8 | | | 189,5 | 278,8 | 368,1 | 457,5 | 546,8 | 636,1 | 814,7 | 993,3 |
| | S09 | 0° | 327,2 | | | | 369,4 | 458,7 | 548,1 | 637,4 | 726,7 | 905,3 | 1 083,9 |
| | | 90° | 470,1 | | | | 226,5 | 315,8 | 405,2 | 494,5 | 583,8 | 762,4 | 941,0 |
| | S10 | 0° | 363,5 | | | | | 422,4 | 511,8 | 601,1 | 690,4 | 869,0 | 1 047,6 |
| | | 90° | 522,3 | | | | | 263,6 | 353,0 | 442,3 | 531,6 | 710,2 | 888,8 |
| S11 | 0° | 399,9 | | | | | | 475,4 | 564,7 | 654,0 | 832,6 | 1 011,2 | |
| | 90° | 574,5 | | | | | | 300,8 | 390,1 | 479,4 | 658,0 | 836,6 | |
| S12 | 0° | 436,8 | | | | | | | 527,8 | 617,1 | 795,7 | 974,3 | |
| | 90° | 628,8 | | | | | | | 335,8 | 425,1 | 603,7 | 782,3 | |

| Модель | Пру- жины | Угол поворота | Усилие пружины | Рабочее давление [бар] | | | | | | | | | |
|----------|--------------|------------------|-------------------|------------------------|---------|---------|---------|---------|---------|---------|---------|---------|---------|
| | | | | 2,5 | 3 | 3,5 | 4 | 4,5 | 5 | 5,5 | 6 | 7 | 8 |
| AP-V-210 | S05 | 0° | 245,4 | 352,6 | 477,6 | 601,6 | 726,6 | 851,9 | 976,6 | 1 101,2 | 1 225,9 | 1 475,3 | 1 724,7 |
| | | 90° | 359,1 | 238,9 | 363,9 | 487,9 | 612,9 | 738,2 | 862,9 | 987,5 | 1 112,2 | 1 361,6 | 1 611,0 |
| | S06 | 0° | 294,5 | 303,5 | 428,5 | 552,5 | 677,5 | 802,8 | 927,5 | 1 052,1 | 1 176,8 | 1 426,2 | 1 675,6 |
| | | 90° | 430,9 | 167,1 | 292,1 | 416,1 | 541,1 | 666,4 | 791,1 | 915,7 | 1 040,4 | 1 289,8 | 1 539,2 |
| | S07 | 0° | 343,6 | | 379,4 | 503,4 | 628,4 | 753,7 | 878,4 | 1 003,0 | 1 127,7 | 1 377,1 | 1 626,5 |
| | | 90° | 502,7 | | 220,3 | 344,3 | 469,3 | 594,6 | 719,3 | 843,9 | 968,6 | 1 218,0 | 1 467,4 |
| | S08 | 0° | 392,6 | | | 454,4 | 579,4 | 704,7 | 829,4 | 954,0 | 1 078,7 | 1 328,1 | 1 577,5 |
| | | 90° | 574,6 | | | 272,4 | 397,4 | 522,7 | 647,4 | 772,0 | 896,7 | 1 146,1 | 1 395,5 |
| | S09 | 0° | 441,7 | | | | 530,3 | 655,6 | 780,3 | 904,9 | 1 029,6 | 1 279,0 | 1 528,4 |
| | | 90° | 646,4 | | | | 325,6 | 450,9 | 575,6 | 700,2 | 824,9 | 1 074,3 | 1 323,7 |
| | S10 | 0° | 490,8 | | | | | 606,5 | 731,2 | 855,8 | 980,5 | 1 229,9 | 1 479,3 |
| | | 90° | 718,2 | | | | | 379,1 | 503,8 | 628,4 | 753,1 | 1 002,5 | 1 251,9 |
| S11 | 0° | 539,9 | | | | | | 682,1 | 806,7 | 931,4 | 1 180,8 | 1 430,2 | |
| | 90° | 790,0 | | | | | | 432,0 | 556,6 | 681,3 | 930,7 | 1 180,1 | |
| S12 | 0° | 589,0 | | | | | | | 757,6 | 882,3 | 1 131,7 | 1 381,1 | |
| | 90° | 861,8 | | | | | | | 484,8 | 609,5 | 858,9 | 1 108,3 | |
| AP-V-240 | S05 | 0° | 410,5 | 517,8 | 711,5 | 904,5 | 1 097,5 | 1 291,5 | 1 484,5 | 1 678,5 | 1 871,5 | 2 258,5 | 2 645,5 |
| | | 90° | 554,0 | 374,3 | 568,0 | 761,0 | 954,0 | 1 148,0 | 1 341,0 | 1 535,0 | 1 728,0 | 2 115,0 | 2 502,0 |
| | S06 | 0° | 492,6 | 435,7 | 629,4 | 822,4 | 1 015,4 | 1 209,4 | 1 402,4 | 1 596,4 | 1 789,4 | 2 176,4 | 2 563,4 |
| | | 90° | 664,8 | 263,5 | 457,2 | 650,2 | 843,2 | 1 037,2 | 1 230,2 | 1 424,2 | 1 617,2 | 2 004,2 | 2 391,2 |
| | S07 | 0° | 574,7 | | 547,3 | 740,3 | 933,3 | 1 127,3 | 1 320,3 | 1 514,3 | 1 707,3 | 2 094,3 | 2 481,3 |
| | | 90° | 775,6 | | 346,4 | 539,4 | 732,4 | 926,4 | 1 119,4 | 1 313,4 | 1 506,4 | 1 893,4 | 2 280,4 |
| | S08 | 0° | 656,8 | | | 658,2 | 851,2 | 1 045,2 | 1 238,2 | 1 432,2 | 1 625,2 | 2 012,2 | 2 399,2 |
| | | 90° | 886,4 | | | 428,6 | 621,6 | 815,6 | 1 008,6 | 1 202,6 | 1 395,6 | 1 782,6 | 2 169,6 |
| | S09 | 0° | 738,9 | | | | 769,1 | 963,1 | 1 156,1 | 1 350,1 | 1 543,1 | 1 930,1 | 2 317,1 |
| | | 90° | 997,2 | | | | 510,8 | 704,8 | 897,8 | 1 091,8 | 1 284,8 | 1 671,8 | 2 058,8 |
| | S10 | 0° | 821,0 | | | | | 881,0 | 1 074,0 | 1 268,0 | 1 461,0 | 1 848,0 | 2 235,0 |
| | | 90° | 1 108,0 | | | | | 594,0 | 787,0 | 981,0 | 1 174,0 | 1 561,0 | 1 948,0 |
| S11 | 0° | 903,1 | | | | | | 991,9 | 1 185,9 | 1 378,9 | 1 765,9 | 2 152,9 | |
| | 90° | 1 218,8 | | | | | | 676,2 | 870,2 | 1 063,2 | 1 450,2 | 1 837,2 | |
| S12 | 0° | 985,2 | | | | | | | 1 103,8 | 1 296,8 | 1 683,8 | 2 070,8 | |
| | 90° | 1 329,6 | | | | | | | 759,4 | 952,4 | 1 339,4 | 1 726,4 | |
| AP-V-270 | S05 | 0° | 559,5 | 745,5 | 1 017,5 | 1 289,5 | 1 561,5 | 1 833,5 | 2 105,5 | 2 377,5 | 2 649,5 | 3 193,5 | 3 737,5 |
| | | 90° | 786,0 | 519,0 | 791,0 | 1 063,0 | 1 335,0 | 1 607,0 | 1 879,0 | 2 151,0 | 2 423,0 | 2 967,0 | 3 511,0 |
| | S06 | 0° | 671,4 | 633,6 | 905,6 | 1 177,6 | 1 449,6 | 1 721,6 | 1 993,6 | 2 265,6 | 2 537,6 | 3 081,6 | 3 625,6 |
| | | 90° | 943,2 | 361,8 | 633,8 | 905,8 | 1 177,8 | 1 449,8 | 1 721,8 | 1 993,8 | 2 265,8 | 2 809,8 | 3 353,8 |
| | S07 | 0° | 783,3 | | 793,7 | 1 065,7 | 1 337,7 | 1 609,7 | 1 881,7 | 2 153,7 | 2 425,7 | 2 969,7 | 3 513,7 |
| | | 90° | 1 100,4 | | 476,6 | 748,6 | 1 020,6 | 1 292,6 | 1 564,6 | 1 836,6 | 2 108,6 | 2 652,6 | 3 196,6 |
| | S08 | 0° | 895,2 | | | 953,8 | 1 225,8 | 1 497,8 | 1 769,8 | 2 041,8 | 2 313,8 | 2 857,8 | 3 401,8 |
| | | 90° | 1 257,6 | | | 591,4 | 863,4 | 1 135,4 | 1 407,4 | 1 679,4 | 1 951,4 | 2 495,4 | 3 039,4 |
| | S09 | 0° | 1 007,1 | | | | 1 113,9 | 1 385,9 | 1 657,9 | 1 929,9 | 2 201,9 | 2 745,9 | 3 289,9 |
| | | 90° | 1 414,8 | | | | 706,2 | 978,2 | 1 250,2 | 1 522,2 | 1 794,2 | 2 338,2 | 2 882,2 |
| | S10 | 0° | 1 119,0 | | | | | 1 274,0 | 1 546,0 | 1 818,0 | 2 090,0 | 2 634,0 | 3 178,0 |
| | | 90° | 1 572,0 | | | | | 821,0 | 1 093,0 | 1 365,0 | 1 637,0 | 2 181,0 | 2 725,0 |
| S11 | 0° | 1 230,9 | | | | | | 1 434,1 | 1 706,1 | 1 978,1 | 2 522,1 | 3 066,1 | |
| | 90° | 1 729,2 | | | | | | 935,8 | 1 207,8 | 1 479,8 | 2 023,8 | 2 567,8 | |
| S12 | 0° | 1 342,8 | | | | | | | 1 594,2 | 1 866,2 | 2 410,2 | 2 954,2 | |
| | 90° | 1 886,4 | | | | | | | 1 050,6 | 1 322,6 | 1 866,6 | 2 410,6 | |
| AP-V-300 | S05 | 0° | 691,1 | 987,5 | 1 338,3 | 1 688,2 | 2 038,1 | 2 388,0 | 2 737,9 | 3 087,8 | 3 437,7 | 4 137,4 | 4 837,2 |
| | | 90° | 1 031,9 | 646,7 | 997,5 | 1 347,4 | 1 697,3 | 2 047,2 | 2 397,1 | 2 747,0 | 3 096,9 | 3 796,6 | 4 496,4 |
| | S06 | 0° | 829,3 | 849,3 | 1 200,1 | 1 550,0 | 1 899,9 | 2 249,8 | 2 599,7 | 2 949,6 | 3 299,5 | 3 999,2 | 4 699,0 |
| | | 90° | 1 238,3 | 440,3 | 791,1 | 1 141,0 | 1 490,9 | 1 840,8 | 2 190,7 | 2 540,6 | 2 890,5 | 3 590,2 | 4 290,0 |
| | S07 | 0° | 967,5 | | 1 061,9 | 1 411,8 | 1 761,7 | 2 111,6 | 2 461,5 | 2 811,4 | 3 161,3 | 3 861,0 | 4 560,8 |
| | | 90° | 1 444,7 | | 584,7 | 934,6 | 1 284,5 | 1 634,4 | 1 984,3 | 2 334,2 | 2 684,1 | 3 383,8 | 4 083,6 |
| | S08 | 0° | 1 105,8 | | | 1 273,5 | 1 623,4 | 1 973,3 | 2 323,2 | 2 673,1 | 3 023,0 | 3 722,7 | 4 422,5 |
| | | 90° | 1 651,0 | | | 728,3 | 1 078,2 | 1 428,1 | 1 778,0 | 2 127,9 | 2 477,8 | 3 177,5 | 3 877,3 |
| | S09 | 0° | 1 244,0 | | | | 1 485,2 | 1 835,1 | 2 185,0 | 2 534,9 | 2 884,8 | 3 584,5 | 4 284,3 |
| | | 90° | 1 857,4 | | | | 871,8 | 1 221,7 | 1 571,6 | 1 921,5 | 2 271,4 | 2 971,1 | 3 670,9 |
| | S10 | 0° | 1 382,2 | | | | | 1 696,9 | 2 046,8 | 2 396,7 | 2 746,6 | 3 446,3 | 4 146,1 |
| | | 90° | 2 063,8 | | | | | | 1 015,3 | 1 365,2 | 1 715,1 | 2 464,7 | 3 214,5 |
| S11 | 0° | 1 520,4 | | | | | | 1 908,6 | 2 258,5 | 2 608,4 | 3 308,1 | 4 007,9 | |
| | 90° | 2 270,2 | | | | | | 1 158,8 | 1 508,7 | 1 858,6 | 2 558,3 | 3 258,1 | |
| S12 | 0° | 1 658,6 | | | | | | | 2 120,3 | 2 470,2 | 3 169,9 | 3 869,7 | |
| | 90° | 2 476,6 | | | | | | | 1 302,3 | 1 652,2 | 2 351,9 | 3 051,7 | |

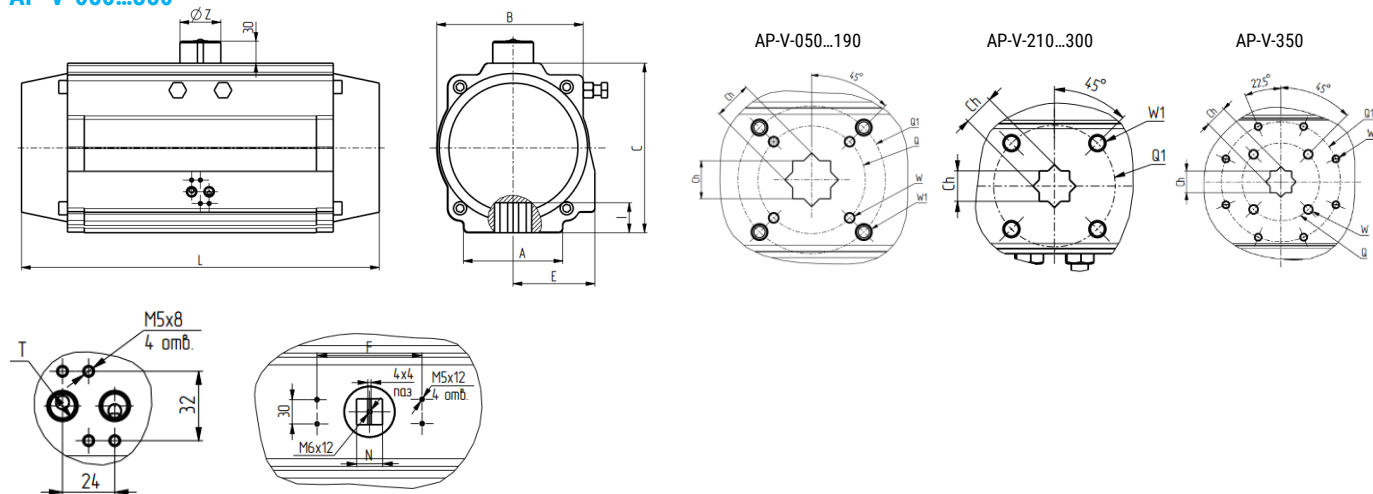
| Модель | Пру- жины | Угол поворота | Усилие пружины | Рабочее давление [бар] | | | | | | | | | |
|----------|--------------|------------------|-------------------|------------------------|----------------|----------------|----------------|----------------|----------------|----------------|---------|---------|----------|
| | | | | 2,5 | 3 | 3,5 | 4 | 4,5 | 5 | 5,5 | 6 | 7 | 8 |
| AP-V-350 | S05 | 0° | 994,3 | 1 498,2 | 2 017,5 | 2 536,8 | 3 056,1 | 3 575,3 | 4 094,6 | 4 613,9 | 5 133,2 | 6 171,7 | 7 210,3 |
| | | 90° | 1 475,5 | 1 017,0 | 1 536,3 | 2 055,6 | 2 574,9 | 3 094,1 | 3 613,4 | 4 132,7 | 4 652,0 | 5 690,5 | 6 729,1 |
| | S06 | 0° | 1 193,2 | 1 299,3 | 1 818,6 | 2 337,9 | 2 857,2 | 3 376,4 | 3 895,7 | 4 415,0 | 4 934,3 | 5 972,8 | 7 011,4 |
| | | 90° | 1 770,5 | 722,0 | 1 241,3 | 1 760,6 | 2 279,9 | 2 799,1 | 3 318,4 | 3 837,7 | 4 357,0 | 5 395,5 | 6 434,1 |
| | S07 | 0° | 1 392,0 | | 1 619,8 | 2 139,1 | 2 658,4 | 3 177,6 | 3 696,9 | 4 216,2 | 4 735,5 | 5 774,0 | 6 812,6 |
| | | 90° | 2 065,6 | | 946,2 | 1 465,5 | 1 984,8 | 2 504,0 | 3 023,3 | 3 542,6 | 4 061,9 | 5 100,4 | 6 139,0 |
| | S08 | 0° | 1 590,9 | | | 1 940,2 | 2 459,5 | 2 978,7 | 3 498,0 | 4 017,3 | 4 536,6 | 5 575,1 | 6 613,7 |
| | | 90° | 2 360,7 | | | 1 170,4 | 1 689,7 | 2 208,9 | 2 728,2 | 3 247,5 | 3 766,8 | 4 805,3 | 5 843,9 |
| | S09 | 0° | 1 789,7 | | | | 2 260,7 | 2 779,9 | 3 299,2 | 3 818,5 | 4 337,8 | 5 376,3 | 6 414,9 |
| | | 90° | 2 655,8 | | | | 1 394,6 | 1 913,8 | 2 433,1 | 2 952,4 | 3 471,7 | 4 510,2 | 5 548,8 |
| | S10 | 0° | 1 988,6 | | | | | 2 581,0 | 3 100,3 | 3 619,6 | 4 138,9 | 5 177,4 | 6 216,0 |
| | | 90° | 2 950,9 | | | | | 1 618,7 | 2 138,0 | 2 657,3 | 3 176,6 | 4 215,1 | 5 253,7 |
| S11 | 0° | 2 187,5 | | | | | | 2 901,4 | 3 420,7 | 3 940,0 | 4 978,5 | 6 017,1 | |
| | 90° | 3 246,0 | | | | | | 1 842,9 | 2 362,2 | 2 881,5 | 3 920,0 | 4 958,6 | |
| S12 | 0° | 2 386,3 | | | | | | | 3 221,9 | 3 741,2 | 4 779,7 | 5 818,3 | |
| | 90° | 3 541,1 | | | | | | | 2 067,1 | 2 586,4 | 3 624,9 | 4 663,5 | |
| AP-V-400 | S05 | 0° | 1 576,0 | 2 222,1 | 3 013,4 | 3 804,7 | 4 596,0 | 5 387,3 | 6 178,5 | 6 969,8 | 7 761,1 | 9 343,7 | 10 926,2 |
| | | 90° | 2 301,0 | 1 497,1 | 2 288,4 | 3 079,7 | 3 871,0 | 4 662,3 | 5 453,5 | 6 244,8 | 7 036,1 | 8 618,7 | 10 201,2 |
| | S06 | 0° | 1 891,0 | 1 907,1 | 2 698,4 | 3 489,7 | 4 281,0 | 5 072,3 | 5 863,5 | 6 654,8 | 7 446,1 | 9 028,7 | 10 611,2 |
| | | 90° | 2 761,0 | 1 037,1 | 1 828,4 | 2 619,7 | 3 411,0 | 4 202,3 | 4 993,5 | 5 784,8 | 6 576,1 | 8 158,7 | 9 741,2 |
| | S07 | 0° | 2 206,0 | | 2 383,4 | 3 174,7 | 3 966,0 | 4 757,3 | 5 548,5 | 6 339,8 | 7 131,1 | 8 713,7 | 10 296,2 |
| | | 90° | 3 221,0 | | 1 368,4 | 2 159,7 | 2 951,0 | 3 742,3 | 4 533,5 | 5 324,8 | 6 116,1 | 7 698,7 | 9 281,2 |
| | S08 | 0° | 2 522,0 | | | 2 858,7 | 3 650,0 | 4 441,3 | 5 232,5 | 6 023,8 | 6 815,1 | 8 397,7 | 9 980,2 |
| | | 90° | 3 682,0 | | | 1 698,7 | 2 490,0 | 3 281,3 | 4 072,5 | 4 863,8 | 5 655,1 | 7 237,7 | 8 820,2 |
| | S09 | 0° | 2 837,0 | | | | 3 335,0 | 4 126,3 | 4 917,5 | 5 708,8 | 6 500,1 | 8 082,7 | 9 665,2 |
| | | 90° | 4 142,0 | | | | 2 030,0 | 2 821,3 | 3 612,5 | 4 403,8 | 5 195,1 | 6 777,7 | 8 360,2 |
| | S10 | 0° | 3 152,0 | | | | | 3 811,3 | 4 602,5 | 5 393,8 | 6 185,1 | 7 767,7 | 9 350,2 |
| | | 90° | 4 602,0 | | | | | 2 361,3 | 3 152,5 | 3 943,8 | 4 735,1 | 6 317,7 | 7 900,2 |
| S11 | 0° | 3 467,0 | | | | | | 4 287,5 | 5 078,8 | 5 870,1 | 7 452,7 | 9 035,2 | |
| | 90° | 5 062,0 | | | | | | 2 692,5 | 3 483,8 | 4 275,1 | 5 857,7 | 7 440,2 | |
| S12 | 0° | 3 782,0 | | | | | | | 4 763,8 | 5 555,1 | 7 137,7 | 8 720,2 | |
| | 90° | 5 522,0 | | | | | | | 3 023,8 | 3 815,1 | 5 397,7 | 6 980,2 | |

Основные размеры

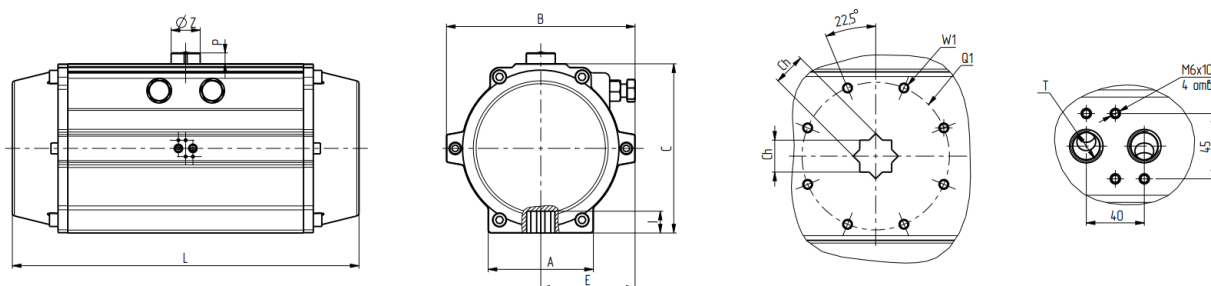
AP-V-032



AP-V-050...350



AP-V-400



| Модель | A | B | C | L | E | F | P | ØZ | N | I | Фланец | Q | Q1 | W | W1 | Ch | T |
|----------|-----|-------|-----|-----|------|-----|----|----|----|----|---------|-----|-----|--------|--------|----|------|
| AP-V-032 | 37 | 47 | 50 | 110 | 27 | 50 | 20 | 40 | 10 | 10 | F03 | - | 36 | - | M5x8 | 9 | G1/8 |
| AP-V-050 | 45 | 70.5 | 70 | 154 | 41.5 | 80 | 20 | 40 | 10 | 12 | F03/05 | 36 | 50 | M5x7.5 | M6x9 | 11 | G1/4 |
| AP-V-065 | 62 | 89.5 | 89 | 189 | 51.5 | 80 | 20 | 40 | 10 | 16 | F05/07 | 50 | 70 | M6x9 | M8x12 | 14 | G1/4 |
| AP-V-075 | 68 | 102.5 | 100 | 210 | 59 | 80 | 20 | 40 | 14 | 16 | F05/07 | 50 | 70 | M6x9 | M8x12 | 14 | G1/4 |
| AP-V-085 | 68 | 112.5 | 113 | 229 | 63.5 | 80 | 20 | 40 | 14 | 19 | F05/07 | 50 | 70 | M6x9 | M8x12 | 17 | G1/4 |
| AP-V-095 | 92 | 126 | 123 | 264 | 71 | 80 | 20 | 40 | 14 | 19 | F05/07 | 50 | 70 | M6x9 | M8x12 | 17 | G1/4 |
| AP-V-110 | 93 | 138.5 | 136 | 266 | 76.5 | 80 | 20 | 40 | 14 | 19 | F07/10 | 70 | 102 | M8x12 | M10x15 | 17 | G1/4 |
| AP-V-125 | 96 | 157 | 161 | 337 | 85 | 80 | 30 | 56 | 22 | 25 | F07/10 | 70 | 102 | M8x12 | M10x15 | 22 | G1/4 |
| AP-V-140 | 110 | 178 | 178 | 377 | 97 | 80 | 30 | 56 | 22 | 31 | F10/12 | 102 | 125 | M10x15 | M12x18 | 27 | G1/4 |
| AP-V-160 | 112 | 196 | 200 | 406 | 106 | 130 | 30 | 56 | 22 | 31 | F10/12 | 102 | 125 | M10x15 | M12x18 | 27 | G1/4 |
| AP-V-190 | 136 | 216.5 | 232 | 488 | 112 | 130 | 30 | 56 | 22 | 41 | F10/14 | 102 | 140 | M10x15 | M16x24 | 36 | G1/4 |
| AP-V-210 | 140 | 235.5 | 255 | 550 | 120 | 130 | 30 | 80 | 32 | 40 | F14 | - | 140 | - | M16x24 | 36 | G1/4 |
| AP-V-240 | 159 | 262 | 292 | 602 | 131 | 130 | 30 | 80 | 32 | 50 | F16 | - | 165 | - | M20x24 | 46 | G1/2 |
| AP-V-270 | 159 | 295 | 331 | 672 | 147 | 130 | 30 | 80 | 32 | 50 | F16 | - | 165 | - | M20x24 | 46 | G1/2 |
| AP-V-300 | 180 | 335 | 354 | 784 | 173 | 130 | 30 | 80 | 32 | 50 | F16 | - | 165 | - | M20x24 | 46 | G1/2 |
| AP-V-350 | 270 | 385 | 410 | 845 | 195 | 130 | 30 | 80 | 32 | 50 | F16/F25 | 165 | 254 | M20x24 | M16x24 | 46 | G1/2 |
| AP-V-400 | 290 | 520 | 466 | 956 | 260 | 130 | 30 | 80 | 32 | 60 | F25 | - | 254 | - | M16x24 | 55 | G1/2 |