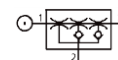


## EBM / EBX

### Генератор вакуума



EBM-A



EBM-A



EBM-A

#### Описание

- Многоступенчатый вакуумный генератор для использования в различных отраслях промышленности;
- Выбор глубины вакуума позволяет адаптироваться под различные условия работы;
- Компактный размер, маленький вес, высокая производительность

	Тип А	1. Канал питания	Варианты 05, 10
	Тип В	2. Канал вакуума	Варианты 05, 10, 20, 30
	Тип С	3. Канал выхлопа	

#### Система обозначений

<table border="1"> <tr> <th>Серия</th> <td>Глубина вакуума -84 кПа</td> </tr> <tr> <td>EBM</td> <td>Глубина вакуума -84 кПа</td> </tr> <tr> <td>EBX</td> <td>Глубина вакуума -91 кПа</td> </tr> </table>		Серия	Глубина вакуума -84 кПа	EBM	Глубина вакуума -84 кПа	EBX	Глубина вакуума -91 кПа	<table border="1"> <tr> <th>Материал уплотнений</th> <td>Нитриловая резина</td> </tr> <tr> <td>N</td> <td>Нитриловая резина</td> </tr> <tr> <td>V</td> <td>Фторкаучук</td> </tr> </table>		Материал уплотнений	Нитриловая резина	N	Нитриловая резина	V	Фторкаучук														
Серия	Глубина вакуума -84 кПа																												
EBM	Глубина вакуума -84 кПа																												
EBX	Глубина вакуума -91 кПа																												
Материал уплотнений	Нитриловая резина																												
N	Нитриловая резина																												
V	Фторкаучук																												
<table border="1"> <tr> <th>Типоразмер</th> <td>1 вакуумное сопло</td> </tr> <tr> <td>5</td> <td>2 вакуумных сопла</td> </tr> <tr> <td>10</td> <td>4 вакуумных сопла</td> </tr> <tr> <td>20</td> <td>6 вакуумных сопла</td> </tr> <tr> <td>30</td> <td></td> </tr> </table>		Типоразмер	1 вакуумное сопло	5	2 вакуумных сопла	10	4 вакуумных сопла	20	6 вакуумных сопла	30		<table border="1"> <tr> <th>Тип</th> <th>Питание</th> <th>Вакуум</th> <th>Выхлоп</th> </tr> <tr> <td>А</td> <td>Ниппель 6 мм</td> <td>G1/8</td> <td>Встроенный глушитель</td> </tr> <tr> <td>В</td> <td>G1/8</td> <td>G3/8</td> <td>Встроенный глушитель</td> </tr> <tr> <td>С</td> <td>G1/8</td> <td>G3/8</td> <td>Встроенный глушитель</td> </tr> </table>		Тип	Питание	Вакуум	Выхлоп	А	Ниппель 6 мм	G1/8	Встроенный глушитель	В	G1/8	G3/8	Встроенный глушитель	С	G1/8	G3/8	Встроенный глушитель
Типоразмер	1 вакуумное сопло																												
5	2 вакуумных сопла																												
10	4 вакуумных сопла																												
20	6 вакуумных сопла																												
30																													
Тип	Питание	Вакуум	Выхлоп																										
А	Ниппель 6 мм	G1/8	Встроенный глушитель																										
В	G1/8	G3/8	Встроенный глушитель																										
С	G1/8	G3/8	Встроенный глушитель																										

**Пример заказа:** серия EBM, типоразмер 10 (2 вакуумных сопла), глубина вакуума -84 кПа, пневматическое присоединение В, материал уплотнений нитриловая резина  
Код заказа: **EBM10-B-N**

#### Технические характеристики

Основные технические характеристики	
Рабочая среда	Сжатый воздух по ISO 8573-1:2010 [7:4:4]
Рабочее давление	3...7 бар
Оптимальное рабочее давление	4,5...6 бар
Максимальная глубина вакуума	EBM -84 кПа
	EBX -91 кПа
Уровень шума	55...69 дБА
Материал корпуса	Полимер
Материал уплотнений	NBR / FKM
Рабочая температура	-20 ... +80°C

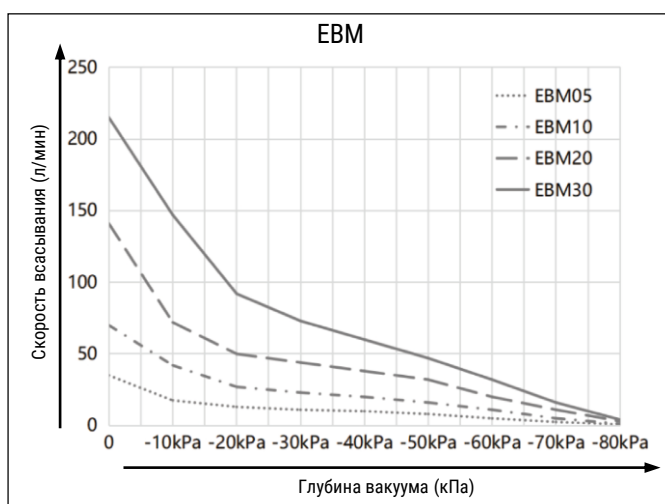
#### Производительность

Тип	Давление питания (МПа)	Максимальная глубина вакуума (-кПа)	Макс. скорость всасывания (л/мин)	Потребление воздуха (л/мин)	Рекомендуемый диаметр шланга для канала питания (мм)	Рекомендуемый диаметр шланга для канала вакуума (мм)
EBM05	0,45	84	35	26	6	8
EBM10	0,45	84	70	52	6	10
EBM20	0,45	84	141	107	8	12
EBM30	0,6	84	215	155	8	12
EBX05	0,45	91	30	24	6	8
EBX10	0,45	91	52	49	6	10
EBX20	0,45	91	110	105	8	12
EBX30	0,6	91	180	154	8	12

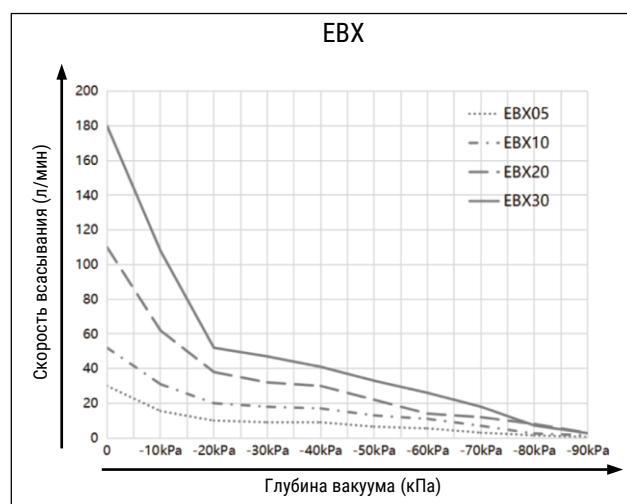
### Скорость всасывания в зависимости от глубины вакуума

Тип	Рабочее давление (МПа)	Потребление воздуха (л/мин)	0	10	20	30	40	50	60	70	80	90	Максимальная глубина вакуума (-кПа)
EVM05	0.45	26	35	17.5	13	11	10	8	5	2.5	0.8	--	84
EVM10	0.45	52	70	42	27	23	20	16	11	5	1.3	--	84
EVM20	0.45	107	141	72	50	44	38	32	20	11	3	--	84
EVM30	0.6	155	215	147	92	73	60	47	32	16	4.1	--	84
EBX05	0.45	24	30	15.5	10	9	9	6.5	5.5	3	1.5	0.5	91
EBX10	0.45	49	52	31	20	18	17	13	11	7	2.5	1.5	91
EBX20	0.45	105	110	62	38	32	30	22	14	12	8	3	91
EBX30	0.6	154	180	108	52	47	41	33	26	18	7.2	2.7	91

**EVM** Скорость всасывания в зависимости от глубины вакуума



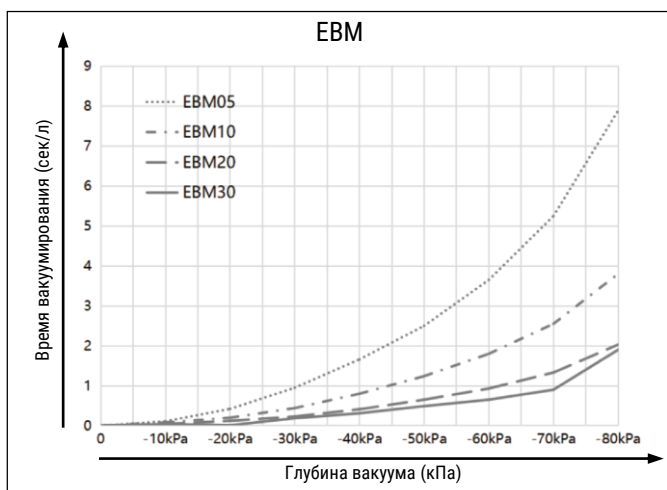
**EBX** Скорость всасывания в зависимости от глубины вакуума



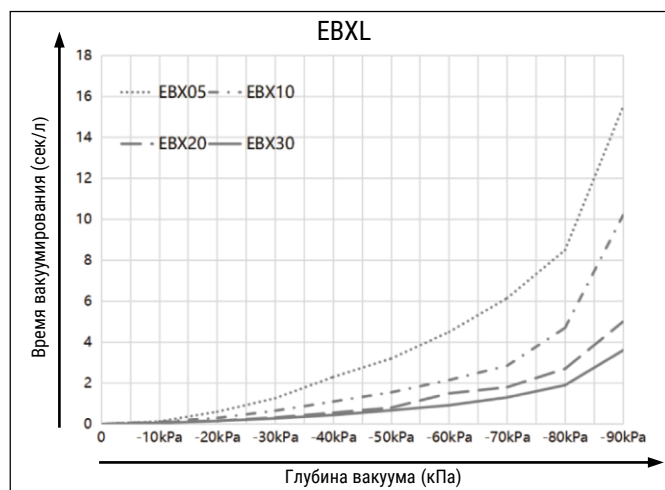
### Время вакуумирования в зависимости от глубины вакуума

Тип	Давление питания (МПа)	Потребление воздуха (л/мин)	0	10	20	30	40	50	60	70	80	90	Максимальная глубина вакуума (-кПа)
EVM05	0,45	26	0	0,11	0,42	0,95	1,66	2,5	3,65	5,25	7,89	--	84
EVM10	0,45	52	0	0,08	0,2	0,44	0,8	1,24	1,8	2,55	3,8	--	84
EVM20	0,45	107	0	0,04	0,12	0,23	0,41	0,65	0,93	1,33	2,03	--	84
EVM30	0,6	155	0	0,04	0,01	0,186	0,31	0,49	0,65	0,9	1,9	--	84
EBX05	0,45	24	0	0,13	0,6	1,26	2,3	3,2	4,5	6,15	8,5	15,5	91
EBX10	0,45	49	0	0,11	0,3	0,65	1,1	1,55	2,15	2,85	4,7	10,2	91
EBX20	0,45	105	0	0,09	0,16	0,32	0,55	0,8	1,5	1,8	2,7	5,0	91
EBX30	0,6	154	0	0,05	0,15	0,28	0,44	0,67	0,92	1,3	1,9	3,6	91

**EVC-H** Время вакуумирования в зависимости от глубины вакуума

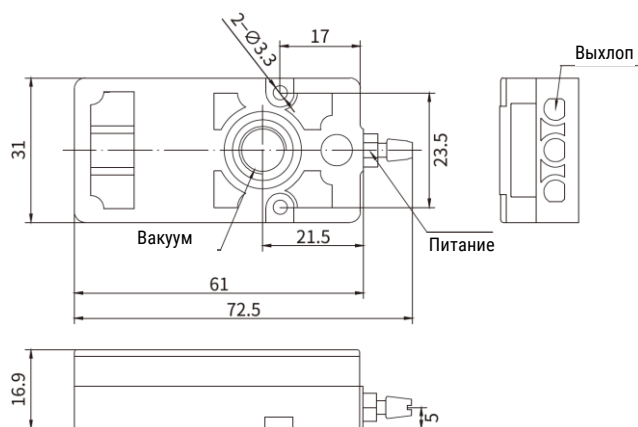


**EVC-L** Скорость всасывания (нл/мин.) при глубине вакуума (-кПа)



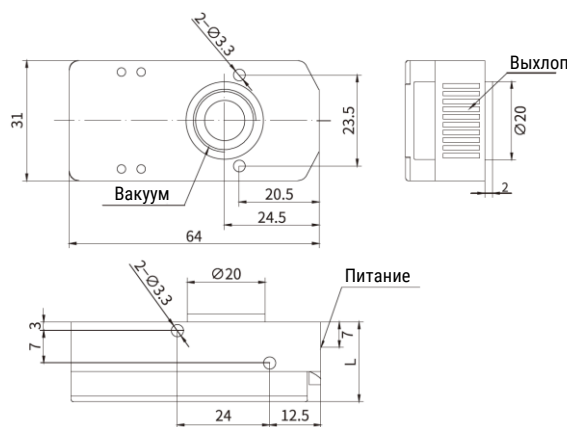
## Основные размеры

EBM/X (05, 10)-A-□



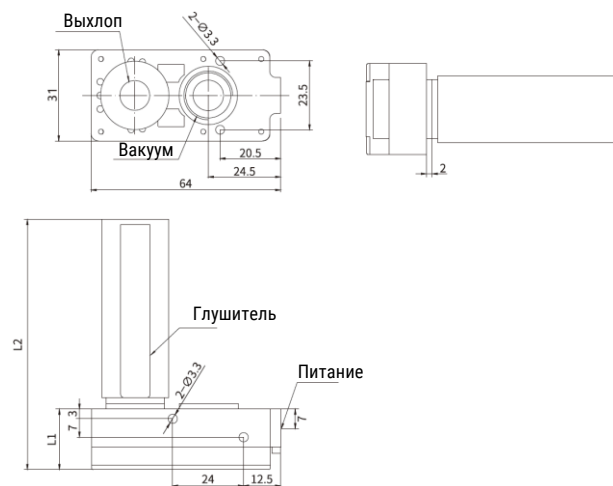
Размер	Тип	Канал питания	Канал вакуума
05	A	06	G1/8"
10		06	

EBM/X (05, 10, 20, 30)-B-□



Размер	Тип	Канал питания	Канал вакуума	L
05	B	G1/8"	G3/8"	20.7
10				20.7
20				28
30				35

EBM/X (05, 10, 20, 30)-C-□



Размер	Тип	Канал питания	Канал вакуума	L1	L2
05	C	G1/8"	G3/8"	20.7	87
10				20.7	87
20				28	94.2
30				35	101.5