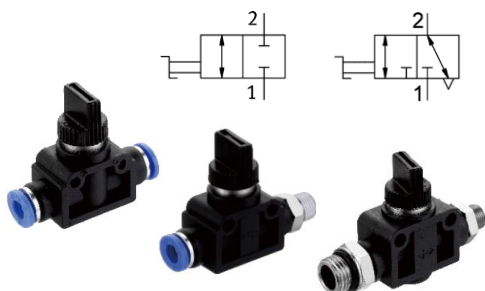


ENV

Отсечные клапаны



Описание

- Простое перекрытие пневмолнии поворотом рукоятки;
- Функция 2/2 просто перекрывает подачу сжатого воздуха, функция 3/2 позволяет сбросить воздух из трубопровода после клапана;
- Благодаря компактной конструкции клапаны не занимают много места и могут устанавливаться прямо в трубопроводе без необходимости их крепления;
- Различные варианты пневматического присоединения обеспечивают гибкость применения;

Характеристики

Условия эксплуатации	
Рабочая среда	Сжатый воздух по ISO 8573-1:2010 [7 : 4 : 4]
Рабочее давление	0 ... 0,8 МПа
Испытательное давление	1,2 МПа
Рабочая температура	0 ... +60°C

Система обозначений

Серия

ENV Отсечной клапан

Тип присоединения

FF Цанговый фитинг – цанговый фитинг

FS Цанговый фитинг - резьба

SS Резьба - Резьба

Пневматическое присоединение 1

04 Шланг диаметром 4 мм

06 Шланг диаметром 6 мм

08 Шланг диаметром 8 мм

10 Шланг диаметром 10 мм

12 Шланг диаметром 12 мм

01 Резьба 1/8

02 Резьба 1/4

03 Резьба 3/8

04 Резьба 1/2

Функция клапана

3/2 клапан

B 2/2 клапан

Присоединительная резьба

P Коническая резьба

Пневматическое присоединение 2

04 Шланг диаметром 6 мм

06 Шланг диаметром 6 мм

08 Шланг диаметром 8 мм

10 Шланг диаметром 10 мм

12 Шланг диаметром 12 мм

01 Резьба 1/8

02 Резьба 1/4

03 Резьба 3/8

04 Резьба 1/2

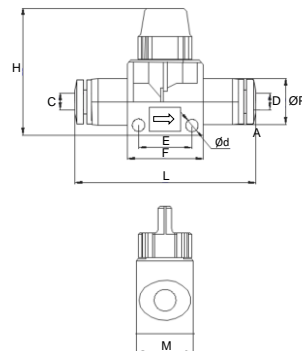
Пример заказа: Отсечной клапан, функция 2/2, присоединение 1 шланг 6 мм, присоединение 2 наружная резьба R1/4.Код заказа: **ENVFS06-01P-B**

Основные размеры

EHVFF



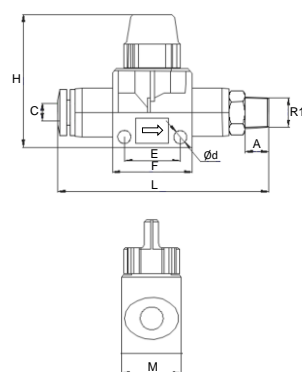
Номер для заказа	Код заказа	Расход, л/мин	Функция	C	D	Ød	E	F	H	L	M	P
30027458	EHVFF06-06	140	3/2	6	6	4,2	16,5	24	40,5	51	18	15
30021646	EHVFF08-08	160		8	8					53		
30026576	EHVFF10-10	280		10	10		63					
По запросу	EHVFF12-12	300		12	12		64					
30021645	EHVFF06-06B	140	2/2	6	6	4,2	16,5	24	40,5	51	18	15
30021647	EHVFF08-08B	160		8	8					53		
30022598	EHVFF10-10B	280		10	10		63					
По запросу	EHVFF12-12B	300		12	12		64					



EHVFS



Номер для заказа	Код заказа	Расход, л/мин	Функция	A	C	Ød	E	F	H	L	M	R
30035317	EHVFS06-01P	160	3/2	7,5	6	4,2	16,5	24	40,5	58,2	18	R1/8
30035318	EHVFS06-02P	185		9,5	6					60,2	18	R1/4
30035319	EHVFS06-03P	185		10,5	6					61,2	16	R3/8
30031241	EHVFS08-01P	160		7,5	8					59,2	16	R1/8
30015717	EHVFS08-02P	185		9,5	8					61,2	18	R1/4
30035322	EHVFS08-03P	200		10,5	8					62,2	16	R3/8
30035325	EHVFS10-02P	185		90,5	10	71,2		R1/4				
30035326	EHVFS10-03P	320		10,5	10	72,2		R3/8				
30035327	EHVFS10-04P	320		13,5	10	75,2	22	R1/2				
30035331	EHVFS12-02P	185		9,5	12	71,2		R1/4				
30035332	EHVFS12-03P	320		10,5	12	72,2		R3/8				
30024757	EHVFS06-01PB	160		2/2	7,5	6	4,2	16,5	24	40,5	58,2	18
30035320	EHVFS06-02PB	185	9,5		6	60,2					18	R1/4
30035321	EHVFS06-03PB	185	10,5		6	61,2					16	R3/8
30035323	EHVFS08-01PB	160	7,5		8	59,2					16	R1/8
30021648	EHVFS08-02PB	185	9,5		8	61,2					18	R1/4
30035324	EHVFS08-03PB	200	10,5		8	62,2					16	R3/8
30035328	EHVFS10-02PB	185	90,5		10	71,2		R1/4				
30035329	EHVFS10-03PB	320	10,5		10	72,2		R3/8				
30035330	EHVFS10-04PB	320	13,5		10	75,2	22	R1/2				
30035333	EHVFS12-02PB	185	9,5		12	71,2		R1/4				
30035334	EHVFS12-03PB	320	10,5		12	72,2		R3/8				



EHVSS



Номер для заказа	Код заказа	Расход, л/мин	Функция	A	B	Ød	E	F	H	L	M	R1	R2
30035335	EHVSS01-01P	200	3/2	7,5	7,5	4,2	16,5	24	40,5	65,4	18	R1/8	R1/8
30035336	EHVSS02-02P	240		9,5	9,5					69,4	18	R1/4	R1/4
30021250	EHVSS03-03P	360		10,5	10,5					81,4		R3/8	R3/8
30035339	EHVSS04-04P	390		13,5	13,5					87,4	22	R1/2	R1/2
30024636	EHVSS01-01PB	200	2/2	7,5	7,5	4,2	16,5	24	40,5	65,4	18	R1/8	R1/8
30035337	EHVSS02-02PB	240		9,5	9,5					69,4	18	R1/4	R1/4
30035338	EHVSS03-03PB	360		10,5	10,5					81,4		R3/8	R3/8
30035340	EHVSS04-04PB	390		13,5	13,5					87,4	22	R1/2	R1/2

