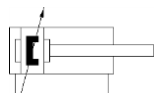


LBC

Стандартный цилиндр по ISO 15552



1



Описание

- Стандартный пневмоцилиндр соответствует ISO 15552;
- Доступные диаметры поршня 125 ... 250 мм;
- Диапазон рабочего хода 10 ... 2.000 мм;
- Регулируемое пневматическое демпфирование обеспечивает плавный останов в конечных положениях, что позволяет продлить ресурс пневмоцилиндров.
- Прочная и надёжная конструкция со шпильками;
- Широкая номенклатура принадлежностей обеспечивает максимальную гибкость при монтаже и эксплуатации;
- Производство пневмоцилиндров и специальных исполнений в России.

Характеристики

Диаметр поршня (мм)	125	160	200	250
Тип	Двустороннего действия			
Рабочая среда	Сжатый воздух по ISO 8573-1:2010 [7:4:4] (степень фильтрации 40 мкм)			
Рабочее давление	0,1 ... 1,0 МПа			
Испытательное давление	1,5 МПа			
Рабочая температура	стандартный	-20 ... +70°C		
	высокая темп.	0 ... +150°C		
	низкая темп.	-40 ... +60°C		
Скорость перемещения	50 ... 1 000 мм/с			
Тип демпфирования	Эластичное механическое и регулируемое пневматическое			
Положение монтажа	Любое			
Допуски для рабочего хода	10 ... 500 мм	0 ... 2,0 мм		
	501 ... 1 000 мм	0 ... 2,4 мм		
	1 001 ... 1 500 мм	0 ... 2,8 мм		
	1 501 ... 2 000 мм	0 ... 3,2 мм		
Резьба штока	наружная	M27x2	M36x2	
	внутренняя	M16	M20	M24
Длина демпфирования, мм	34	35	42	50
Макс. энергия останова в конце хода, Дж	2,5	3,3	4,8	7,2
Присоединительная резьба	G1/2	G3/4	G1	

Допустимая скорость удара:

$$V_{perm.} = \sqrt{\frac{2 \times E_{perm.}}{m_{intrinsic} + m_{Load}}}$$

V_{perm.} - Допустимая скорость удараE_{perm.} - Макс. допустимая энергия удараM_{intrinsic} - Перемещаемая масса частей приводаM_{load} - Перемещаемая полезная масса

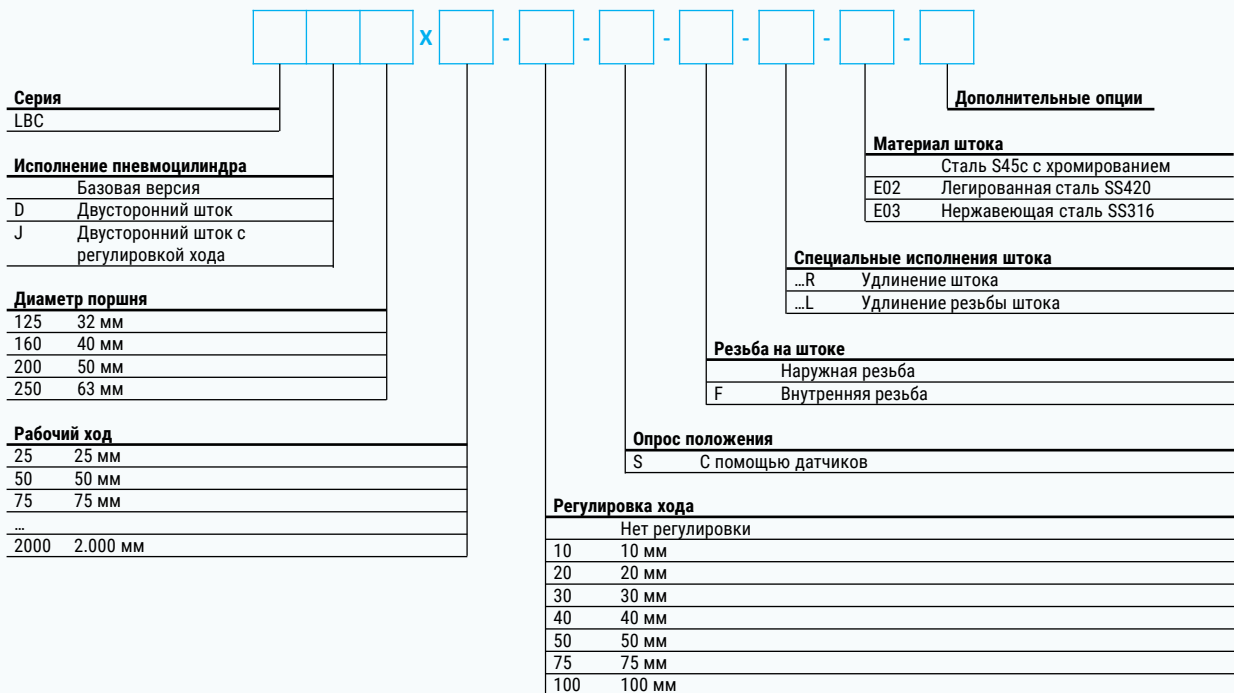
Максимальная допустимая нагрузка:

$$m_{Load} = \frac{2 \times E_{perm.}}{v^2} - m_{intrinsic}$$

Рабочий ход

Диаметр поршня (мм)	Стандартный ход (мм)	Максимальный ход (мм)
125 ... 250	25 50 75 80 100 125 150 160 175 200 250 300 320 350 400 450 500	2 000

Система обозначений



Для цилиндров с проходным штоком удлинение штока (R) с одной стороны, удлинение резьбы (L) с двух сторон

Пример заказа: серия LBC, диаметр поршня 63 мм, рабочий ход 250 мм, опрос положения поршня, удлинение штока 100 мм.
Код заказа: FVBC63x250-S-100R

Дополнительные опции

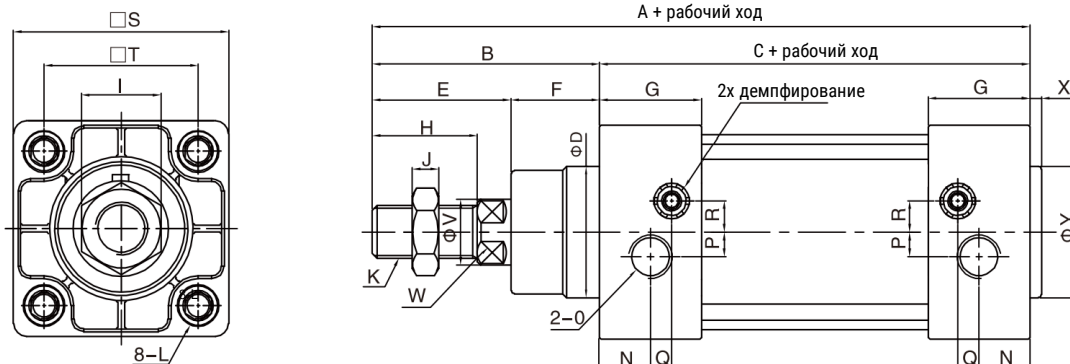
Символ	Опция
	V Высоко-температурное исполнение • Максимальная рабочая температура окружающей среды до +150°C
	TT Низко-температурное исполнение • Минимальная рабочая температура окружающей среды до -40°C
	K Специальный жёсткий скребок в передней крышке пневмоцилиндра, который защищает от пыли
	R3 Коррозионно-стойкое исполнение • Пневмоцилиндр покрыт химически стойкой полиуретановой краской
	VA Пневмоцилиндр с установленным на корпусе распределителем

Символ	Опция
	Многопозиционный цилиндр T M • Тандем цилиндр • Многопозиционный цилиндр
	...Y Поворотная цапфа • Устанавливается на корпус, не может быть передвинута
	Выступающие резьбовые шпильки LB1 LB2 • В передней крышке (32 ... 140 мм) • В задней крышке (32 ... 140 мм)
	AS Цилиндр с датчиком перемещения • Встроенный датчик перемещения с аналоговым выходом

Примечание: Дополнительные опции для пневмоцилиндров поставляются по запросу.

Основные размеры – стандартный пневмоцилиндр

LBC



Ø поршня	A	B	C	D	E	F	G	H	I	J	K	L	N	O	P	Q	R	S	T	V	W	X	Y
125	279	119	160	60	74	45	46	54	41	13,5	M27x2	M12x20	23	G1/2	14	12	14	140	110	32	27	-	-
160	332	152	180	65	94	58	50	72	55	18	M36x2	M16x24	25	G3/4	15	12	20	180	140	40	36	-	-
200	347	167	180	75	110	57	50	72	55	18	M36x2	M16x24	25	G3/4	-	-	-	220	175	40	36	-	-
250	388	188	200	90	121	67	52	84	65	21	M42x2	M20x25	26,5	G1	20,5	7,5	21	270	220	50	45	10	90

Основные размеры – пневмоцилиндр с двусторонним штоком

LBCD



FVBCJ

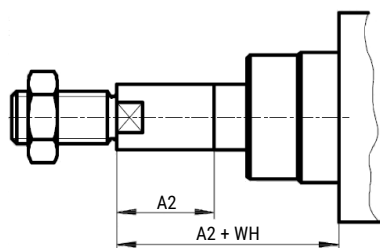


Ø поршня	A	A1	B	C	E	Z	J	K
125	398	372,5	119	160	74	48,5	13,5	M27x2
160	484	448	152	180	94	58	18	M36x
200	514	462	167	180	110	58	18	M36x2
250	576	531	188	200	121	76	21	M42x2

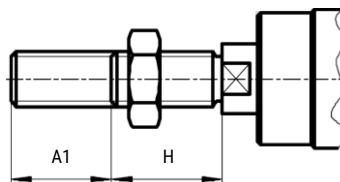
Примечание: Не указаны размеры, которые полностью соответствуют размерам в стандартном исполнении цилиндра LBC.

Основные размеры – специальные исполнения штока

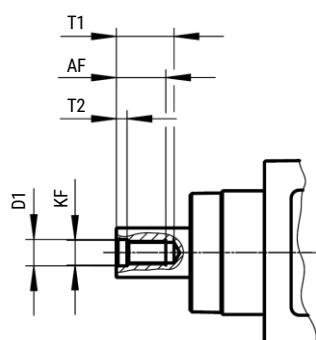
R – Удлинение штока



L – Удлинение резьбы штока



F – Внутренняя резьба штока

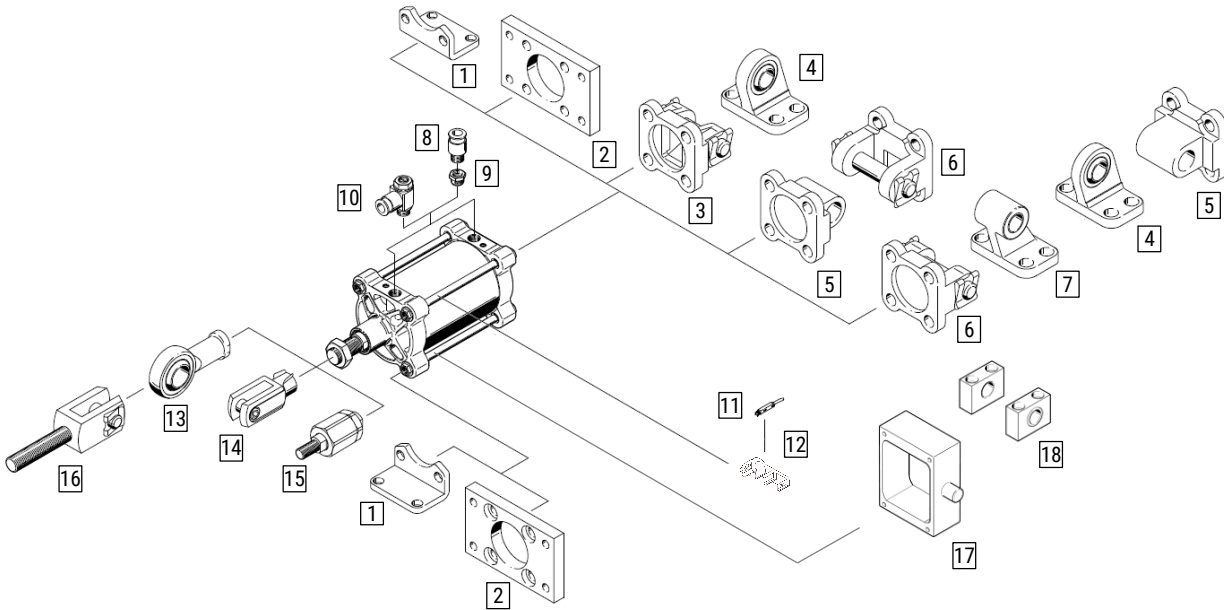


Ø поршня	A1 макс.	A2 макс.	D1	H	AF	T1	T2	WH	KF
125	70	500	17	54	32	40	8	65	M16
160	70	500	25	72	36	40	10	80	M24
200	100	500	25	72	36	40	10	95	M24
250	100	500	31	84	50	60	10	104	M30

Данные для заказа – переменный ход

Диаметр поршня, мм	Рабочий ход, мм	Номер для заказа	Код заказа
125	10 ... 2 000	30033244	LBC125x...-S-RU1
160	10 ... 2 000	30033245	LBC160x...-S-RU1
200	10 ... 2 000	30033246	LBC200x...-S-RU1
250	10 ... 2 000	30033247	LBC250x...-S-RU1

Обзор периферии



№ поз.	Тип	Описание
1	LB	Монтажные лапы
2	FA / FB	Монтажный фланец
3*		Фланец с осью
4*		Опорная стойка с подшипником
5	CA	Поворотный фланец
6	CB	Фланец с осью
7	CR	Поворотный фланец
8	ZP...	Цанговые фитинги
9	TTY-YJ	Резьбовые фитинги

№ поз.	Тип	Описание
10	ZSC...	Дроссели с обратным клапаном
11	HX...	Датчики положения
12	PM...	Крепление датчика
13	B	Шарнирная головка
14	YJ	Вилкообразная головка
15	FD	Компенсирующая муфта
16*		Вилкообразная головка
17*		Поворотная цапфа
18*		Опора цапфы

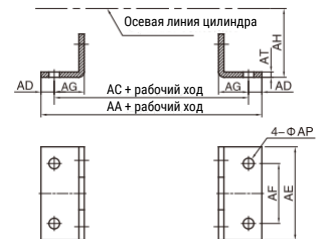
* Доступны для заказа по запросу

Данные для заказа - монтажные принадлежности

FJ-...LB



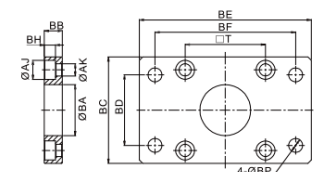
Номер для заказа	Код заказа	AA	AC	AD	AE	AF	AG	AH	AP	AT	Материал
	FJ-VBC125LB	290	250	20	140	90	45	90	16,5	8	Гальванизированная сталь
	FJ-VBC160LB	340	300	20	180	115	60	115	18,5	10	
	FJ-VBC200LB	380	320	30	220	135	70	135	24	12	



FJ-...FA/FB



Номер для заказа	Код заказа	AJ	AK	BA	BB	BC	BD	BE	BF	BH	BP	T	Материал
	FJ-VBC125FA	19	13	62	20	140	90	218	180	12,5	16,5	110	Гальванизированная сталь
	FJ-VBC160FA	26	18	72	20	180	115	278	230	14,5	18,5	140	
	FJ-VBC200FA	26	18	82	25	220	135	318	270	17	22	175	

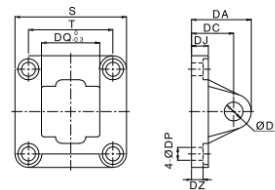


Данные для заказа - монтажные принадлежности

FJ-...CA



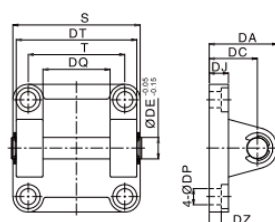
Номер для заказа	Код заказа	DA	DC	DE	DJ	DP	DQ	DZ	S	T	Материал
	FJ-VBC125CA	75	50	25	17,5	13	69,7	10	140	110	Алюминиевый сплав
	FJ-VBC160CA	82,5	55	30	20	18	89,7	19	176	140	
	FJ-VBC200CA	88,5	60	30	25	18	89,7	24	218	175	



FJ-...CB



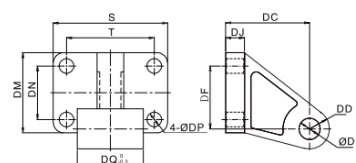
Номер для заказа	Код заказа	DA	DC	DE	DJ	DP	DQ	DT	DZ	S	T	Материал
	FJ-VBC125CB	75	50	25	17,5	18	$70_{0}^{+0,74}$	130	10	140	110	Алюминиевый сплав
	FJ-VBC160CB	82	55	30	20	18	90_{0}^{+1}	163,5	19	176,5	140	
	FJ-VBC200CB	89,5	60	30	25	18	90_{0}^{+1}	175	24	218	175	



FJ-...CR



Номер для заказа	Код заказа	DC	DD	DE	DF	DJ	DP	DQ	DM	DN	S	T	Материал
	FJ-VBC125CR	90	22,5	25	70	20	14	69,7	90	60	124	94	Закалённая сталь
	FJ-VBC160CR	115	30	30	97	26	14	90	126	88	157	118	
	FJ-VBC200CR	135	30	30	105	31	18	90	130	90	162	122	

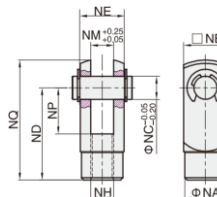


Данные для заказа - принадлежности штока

FJ-...YJ



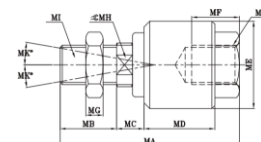
Номер для заказа	Код заказа	NA	NB	NC	ND	NE	NH	NM	NP	NQ	Материал
30008772	FJ-M27x2YJ	42	55	30	100	55	M27x2	30	55	148	Углеродистая сталь
30008773	FJ-M36x2YJ	60	70	35	145	70	M36x2	35	75	188	
30008774	FJ-M42x2YJ	70	85	40	168	85	M42x2	40	84	232	
30008775	FJ-M48x2YJ	80	89	50	194	89	M48x2	50	103	265	



FJ-...FD



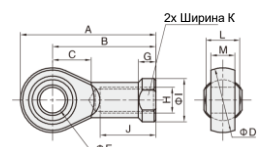
Номер для заказа	Код заказа	MA	MB	MC	MD	ME	MF	MG	MH	MI/MJ	MK	Материал
	FJ-M27x2FD	136,5	40	14,5	52,5	59,5	40	13,5	27	M27x2	5°	Закалённая сталь
30012016	FJ-M36x2FD	194,5	60	20,5	77,5	84	54	18	36	M36x2	5°	



FJ-...BJ



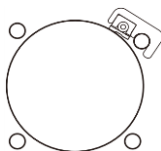
Номер для заказа	Код заказа	A	B	C	D	E	G	H	I	J	K	L	M	Материал
30008798	FJ-M27x2BJ	145	109	40,5	70	30	18,5	M27x2	50	60	43	37	25	Гальванизированная сталь
30008799	FJ-M36x2BJ	168	127,5	39,5	80	35	19	M36x2	57	70	49,5	43	28,5	



Данные для заказа – датчики положения

		Монтаж	Тип датчика	Подключение	Выход	Электрическое подключение	Номер для заказа	Код заказа
	Нормально разомкнутый	Вставляется сверху	Магниторезистивный	3-хпроводный	PNP	Кабель 2м	30008814	HX-21P-2M
						Кабель 5м	30012013	HX-21P-5M
						Разъём M8		HX-21P-QD8
					Разъём M12	30031846	HX-21P-QD12	
					NPN	Кабель 2м	30008813	HX-21N-2M
						Кабель 5м		HX-21N-5M
			Разъём M8			HX-21P-QD8		
			Герконовый	2-хпроводный	-	Кабель 2м	30008815	HX-21D-2M
						Кабель 5м		HX-21D-5M
						Разъём M8		HX-21D-QD8
						Разъём M12		HX-21D-QD12
						Кабель 2м	30008812	HX-21R-2M
Кабель 5м	30028943	HX-21R-5M						
			Разъём M8		HX-21R-QD8			
			Разъём M12		HX-21R-QD12			

	Диаметр поршня, мм	Номер для заказа	Код заказа
	125	30008836	PM-12
	160	30008837	PM-16
	200		
	250	30029859	PM-20



Данные для заказа – дроссели с обратным клапаном

	Материал корпуса	Пневматическое присоединение 1	Пневматическое присоединение 2	Номер для заказа	Код заказа
	Технополимер	G1/2	8	30011600	ZSC08-04G
			10	30011608	ZSC10-04G
			12	30011614	ZSC12-04G
	Никелированная латунь	G1/2	10	30006874	EMSC10-04G-A
			12	30024167	EMSC12-04G-A
			16	30031131	EMSC16-04G-A

Данные для заказа – резьбовые переходники

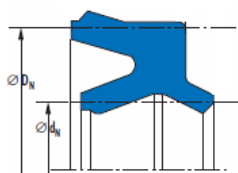
	Материал	Пневматическое присоединение 1	Пневматическое присоединение 2	Номер для заказа	Код заказа
	Никелированная латунь	R3/4	G3/8	30033051	TTY-YJ06P-03G
		R3/4	G1/2	30032818	TTY-YJ06P-04G
		R1	G1/2	30032914	TTY-YJ1P-04G
		R1	G3/4	30033053	TTY-YJ1P-06G

Данные для заказа – клапаны быстрого выхлопа

	Материал корпуса	Пневматическое присоединение	Пневматическое присоединение, выхлоп	Номер для заказа	Код заказа
	Латунь	G3/8	G3/8	30008655	KKP-10
		G1/2	G1/2	30008656	KKP-15
		G3/4	G3/4	30008657	KKP-20
		G1	G1	30008658	KKP-25

Запасные части – уплотнение штока

Диаметр поршня, мм	125	160	200	250
Модель уплотнения	GREU32X42PWW	GREU40X50PWW	GRR40X50NXH	GREU50X60PWW
Материалы	Полиуретан			
Рабочее давление, бар	0...10			
Окружающая температура	-20...+80			



Номер для заказа	Код заказа	d_n	D_n
30034506	GREU32X42PWW	32	42
30034507	GREU40X50PWW	40	50
30034508	GRR40X50NXH	40	50
30034509	GREU50X60PWW	50	60

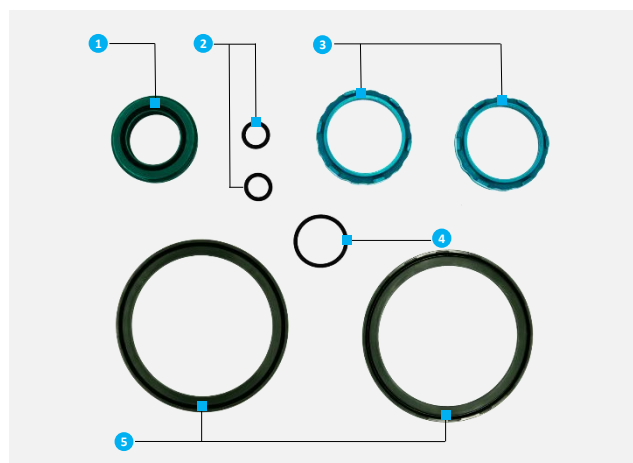
Запасные части – ремкомплекты

Состав ремкомплекта:

1. Уплотнение штока
2. Уплотнение демпфирующего дросселя (2 шт.)
3. Уплотнение пневматического демпфирования (2 шт.)
4. Внутренне уплотнение поршня
5. Уплотнение поршня (2 шт.)

Примечание:

1. Смазка и клей для винтов в комплект поставки не входят.
2. Направляющая лента поршня в ремкомплект не входит и заказывается отдельно.



	Диаметр поршня	Номер для заказа	Код заказа
Ремкомплект	125	30023067	VBC125-XLB
	160	30021977	VBC160-XLB
	200	30016421	VBC200-XLB
	250	30001116	VBC250-XLB

	Диаметр поршня	Номер для заказа	Код заказа
Направляющая лента	125	30034511	GNM5X2X125F
	160	30034512	GNM8X2X160F
	200	30034513	GNM6X2X200F
	250	30034514	GNM8X2X250F