

# SHY

## Захват угловой



### Описание

- Высокое усилие нажатие заготовки;
- Встроенный дроссель обеспечивает лёгкое регулирование скорости открытия и закрытия захвата;
- Высокая точность;
- Различные варианты монтажа позволяют использовать захват в различных применениях;
- Наличие магнита на поршне и пазов в корпусе захвата позволяет отслеживать позицию захвата.

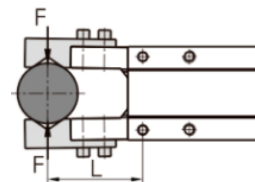
### Характеристики

Типоразмер	10	16	20	25
Конструкция	Двустороннего действия / Одностороннего действия			
Рабочая среда	Сжатый воздух по ISO 8573-1:2010 [7:4:4] (степень фильтрации 40 мкм)			
Рабочее давление	Двустороннего действия Ø10	0,15 ... 0,7 МПа		
	Ø16...25	0,1 ... 0,7 МПа		
Рабочее давление	Одностороннего действия Ø10	0,3 ... 0,7 МПа		
	Ø16...25	0,25 ... 0,7 МПа		
Рабочая температура	-20 ... +70 °C			
Максимальная частота	180 циклов/мин			
Пневматическое присоединение	M3	M5		
Вес захвата	42 г	94 г	174 г	303 г

### Усилия захвата

Функция захвата	Тип захвата	Теоретический момент зажатия, Н·см		Угол открытия	Угол закрытия	Макс. расстояние до точки зажатия, L (мм)
		Закрытие	Открытие			
Двустороннего действия	SHY10	17,6 x P	29,4 x P	30 <sup>+3</sup> <sub>0</sub>	-10 <sup>0</sup> <sub>-3</sub>	4
	SHY16	90 x P	129 x P			6
	SHY20	152 x P	252 x P			10
	SHY25	304 x P	473 x P			14
Одностороннего действия	H.O.	SHYSA10	11,8 x P	-		4
		SHYSA16	71,2 x P	-		6
		SHYSA20	122,4 x P	-		10
		SHYSA25	252 x P	-		14

P = значение рабочее давление в МПа

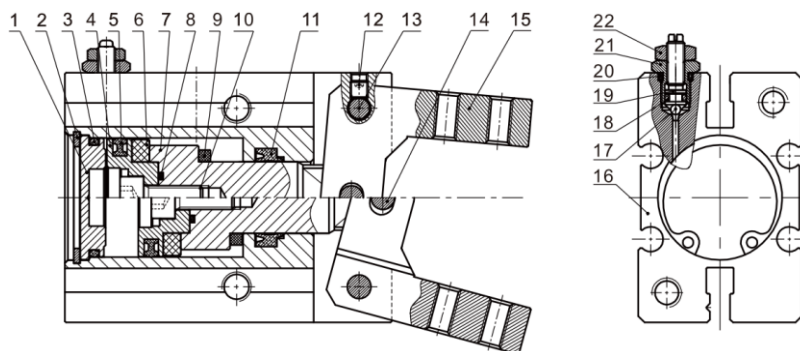


### Система обозначений

<div style="border: 1px solid black; width: 100px; height: 20px; margin: 0 auto;"></div>		<div style="border: 1px solid black; width: 100px; height: 20px; margin: 0 auto;"></div>	
<b>Серия</b> SHY    Захват угловой	<b>Опрос положения</b> S    С помощью датчиков		
<b>Тип захвата</b> Двустороннего действия SA    Одностороннего действия (H.O.)	<b>Типоразмер</b> 10 16 20 25		

**Пример заказа:** серия SHY, двустороннего действия, типоразмер 16, с опросом положения.  
Код заказа: **SHY16-S**

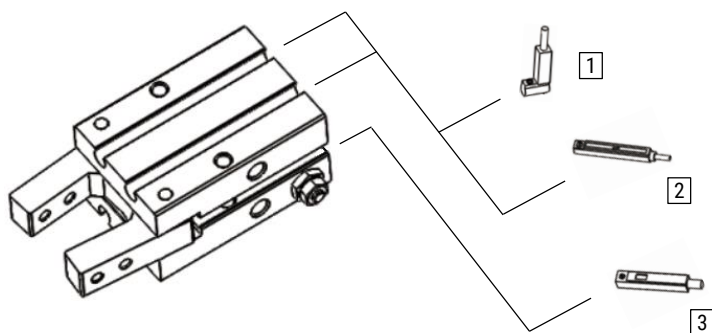
## Конструкция



Поз.	Деталь	Материал
1	Задняя крышка	Алюминиевый сплав
2	Зажимное кольцо	Сталь
3	Уплотнение	NBR
4	Поршень	Алюминиевый сплав
5	Уплотнение поршня	NBR
6	Магнит	
7	Шток	Алюминиевый сплав
8	Уплотнение	NBR
9	Демпфер	PTFE
10	Винт с шестигранником	Сталь
11	Уплотнение штока	TPU

Поз.	Деталь	Материал
12	Винт с шестигранником	Сталь
13	Штифт	Нержавеющая сталь
14	Штифт	Нержавеющая сталь
15	Губка захвата	Сталь
16	Корпус	Алюминиевый сплав
17	Шарик	Нержавеющая сталь
18	Уплотнение	NBR
19	Винт демпфера	Латунь
20	Уплотнение	NBR
21	Фиксирующий винт	Латунь
22	Гайка шестигранная	Сталь

## Обзор периферии

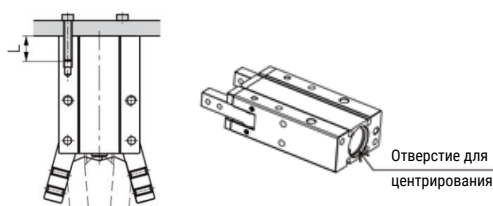


№ поз.	Тип	Описание
1	НХ-29...	Датчик положения для С-паза компактный
2	НХ-07...	Датчик положения для С-паза
3	НХ-01...	Датчик положения для Т-паза

## Монтаж и эксплуатация

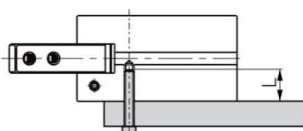
1. При резком падении давления усилие зажима может уменьшиться, что может привести к падению заготовки. Для предотвращения повреждения оборудования и нанесения травм персоналу, необходимо использовать устройства, препятствующие падению.
2. Нельзя использовать пневматические захваты, если на заготовку действует повышенное внешнее усилие.
3. При монтаже необходимо избегать падения и повреждения захватов.
4. При установке дополнительных деталей на губки захвата необходимо избегать их перекручивания.
5. Для всех вариантов монтажа необходимо соблюдать моменты затяжки винтов, указанные ниже. Если момент затяжки слишком большой, это может привести к повреждению захвата, если слишком маленький – к падению захвата.

Монтаж сзади



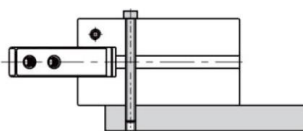
Размер	Размер винта	Глубина отверстия L, мм	Макс. момент, Нм	Центрирующее отверстие	
				Диаметр	Глубина
10	M3x0,5	6	0,88	11 H9	1,5
16	M4x0,7	8	2,1	17 H9	1,5
20	M5x0,8	10	4,3	21 H9	1,5
25	M6x1	12	7,3	26 H9	1,5

Монтаж спереди



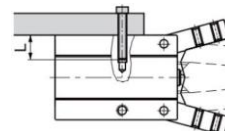
Размер	Размер винта	Глубина отверстия L, мм	Макс. момент, Нм
10	M3x0,5	5	0,69
16	M4x0,7	8	2,1
20	M5x0,8	10	4,3
25	M6x1	12	7,3

Монтаж сквозной



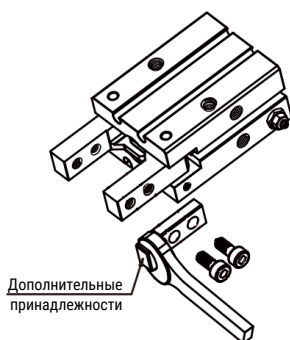
Размер	Размер винта	Макс. момент, Нм
10	M3x0,5	0,49
16	M4x0,7	0,88
20	M5x0,8	2,1
25	M6x1	4,3

Монтаж сбоку



Размер	Размер винта	Глубина отверстия L, мм	Макс. момент, Нм
10	M3x0,5	6	0,88
16	M4x0,7	6,5	1,6
20	M5x0,8	8	3,3
25	M6x1	10	5,9

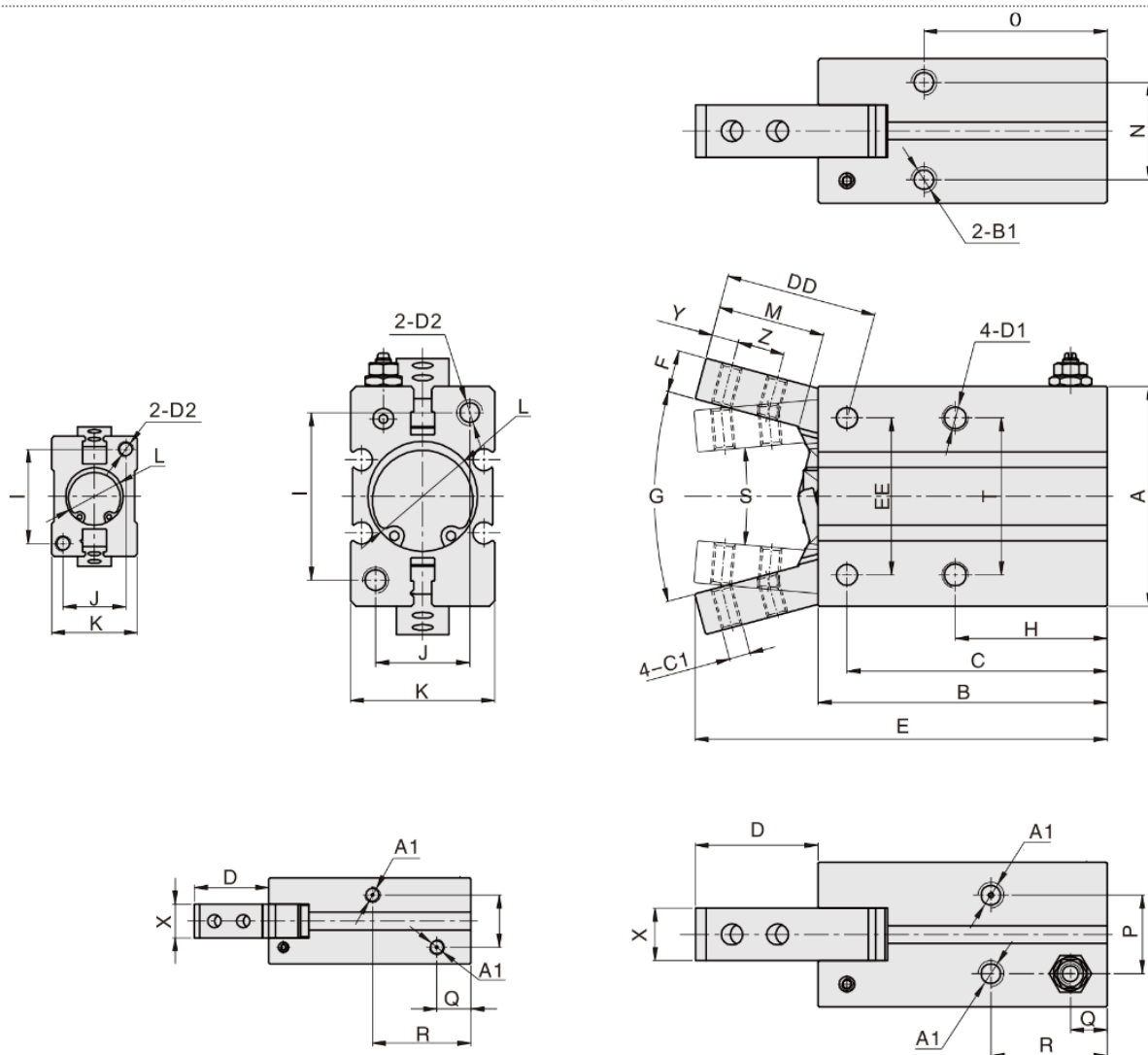
6. При установке дополнительных деталей на губку захвата необходимо использовать дополнительный инструмент, с помощью которого удерживается губка. Если закручивать крепёжные винты без дополнительной поддержки губок, это может привести к повреждению захвата. Необходимо также соблюдать максимальный момент затяжки винтов.



Размер	Размер винта	Макс. момент, Нм
10	M2,5x0,45	0,31
16	M3x0,5	0,59
20	M4x0,7	1,4
25	M5x0,8	2,8

7. При зажатии заготовки необходимо чтобы она находилась по центру, губки должны зажимать заготовку одновременно.
8. На губки захвата не должно оказываться дополнительное внешнее воздействие. Поперечная нагрузка, действующая на губки захвата, может привести к её повреждению. Захваты должны устанавливаться так, чтобы в конце хода губки захвата не ударялись о другие части оборудования.
9. Если заготовка находится не на оси захвата, это приводит к появлению дополнительного усилия на губки захвата. При пуско-наладочных работах уровень давления должен повышаться плавно чтобы убедиться в отсутствии внешних воздействий на захват.
10. Необходимо использовать дроссели с обратным клапаном для регулирования скорости перемещения губок захвата.
11. Перед демонтажом захвата необходимо убедиться в том, что захват не удерживает заготовку, и давление в полостях захвата отсутствует.

## Основные размеры



Размер	A	A1	B	B1	C	C1	D	DD	D1	D2	E	EE	F	G	H	I	J	K	L	M	N
10	23	M3x0,5	38,6	M3x0,5 гл.6	35,8	M2,5x0,45	14,2	17,2	M3x0,5 гл.6	M3x0,5 гл.6	52,8	14	4	30°	23	18	12	16,4	11 гл.1,5	12,5	11,4
16	30,6	M5x0,8	44,6	M4x0,7 гл.5,5	39,7	M3x0,5	18,9	23,6	M4x0,7 гл.9,5	M4x0,7 гл.8	63,5	24	7	30°	24,5	22	15	23,6	17 гл.1,5	16,5	16
20	42	M5x0,8	55,2	M5x0,8 гл.8	49,7	M4x0,7	23,5	29	M5x0,8 гл.11,5	M5x0,8 гл.10	78,7	30	8	30°	29	32	18	27,6	21 гл.1,5	20,5	18,6
25	52	M5x0,8	60,4	M6x1 гл. 10	54,8	M5x0,8	32,8	38,5	M6x1 гл. 14,5	M6x1 гл. 12	93,2	36	10	30°	30	40	22	33,6	26 гл.1,5	27,5	22

Размер	O	P	Q	R	S	T	X	Y	Z
10	27	10	10	18,8	10°	16	7,4	3	5,7
16	30	13	13	18,3	10°	24	10	4	7
20	35	15	15	22,2	10°	30	12	5,2	9
25	36,5	19,5	19,5	23,5	10°	36	12	8	12

## Данные для заказа

Функция захвата	Размер	Номер для заказа	Код заказа
Двустороннего действия	10	30005226	SHY10-S
	16	30005227	SHY16-S
	20	30005228	SHY20-S
	25	30005229	SHY25-S
Одностороннего действия, Н.З.	10	30005230	SHYSA10-S
	16	30005231	SHYSA16-S
	20	30005232	SHYSA20-S
	25	30005233	SHYSA25-S