

Быстроразъёмные фитинги из латуни

Серия KQB2-XRT01

Технические характеристики

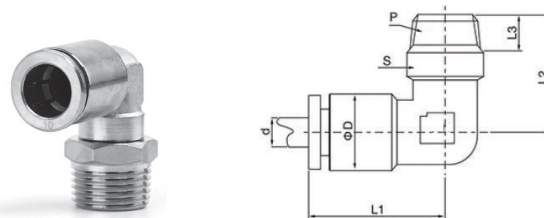
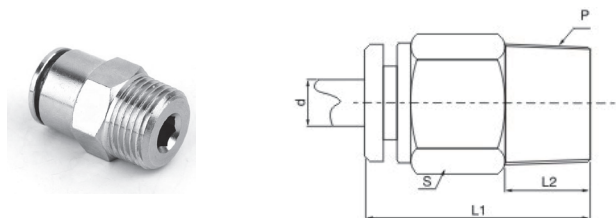
Рабочая среда	Воздух, вода
Испытательное давление	1.32 МПа
Рабочее давление	0 ~ 1 МПа
Температура рабочей и окружающей среды	0 ~ 70°C
Материал трубки	PU (Полиуретан), Нейлон
Материал фитинга	Никелированная латунь



Размеры и номер для заказа

Прямое резьбовое соединение (резьба М, R)

Угловое резьбовое соединение (резьба М, R)

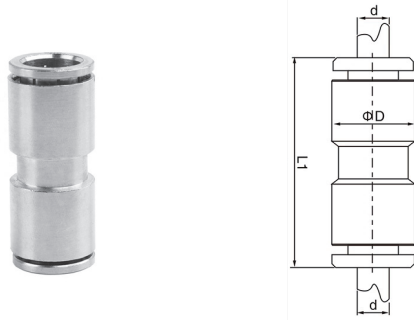


Наружный диаметр трубки $\varnothing d$	Резьба	Номер для заказа	S	L1	L2
4	M5	KQB2H04-M5-XRT01	10	19.5	3.5
	1/8	KQB2H04-01S-XRT01	10	18	8
	1/4	KQB2H04-02S-XRT01	14	19	10
6	M5	KQB2H06-M5-XRT01	12	24	3.5
	1/8	KQB2H06-01S-XRT01	12	24	8
	1/4	KQB2H06-02S-XRT01	14	23.5	10
	3/8	KQB2H06-03S-XRT01	17	23.5	10
8	1/8	KQB2H08-01S-XRT01	14	28	8
	1/4	KQB2H08-02S-XRT01	14	26.5	10
	3/8	KQB2H08-03S-XRT01	17	22.5	10
10	1/8	KQB2H10-01S-XRT01	17	29.5	8
	1/4	KQB2H10-02S-XRT01	17	30.5	10
	3/8	KQB2H10-03S-XRT01	17	28	10
	1/2	KQB2H10-04S-XRT01	21	25	11.5
12	1/4	KQB2H12-02S-XRT01	19	33	10
	3/8	KQB2H12-03S-XRT01	19	29.5	10
	1/2	KQB2H12-04S-XRT01	21	26.5	11.5

Наружный диаметр трубки $\varnothing d$	Резьба	Номер для заказа	$\varnothing D$	S	L1	L2	L3
4	M5	KQB2L04-M5-XRT01	9	10	17.5	20	3.5
	1/8	KQB2L04-01S-XRT01	9	10	17.5	21	8
	1/4	KQB2L04-02S-XRT01	9	14	17.5	23	10
6	M5	KQB2L06-M5-XRT01	12	10	23.5	20.5	4.5
	1/8	KQB2L06-01S-XRT01	12	12	23.5	22	8
	1/4	KQB2L06-02-XRT01	12	14	23.5	24	10
	3/8	KQB2L06-03-XRT01	12	17	23.5	26	11
8	1/8	KQB2L08-01-XRT01	14	12	25.5	23.5	8
	1/4	KQB2L08-02-XRT01	14	14	25.5	25.5	10
	3/8	KQB2L08-03-XRT01	14	17	25.5	25.5	10
10	1/8	KQB2L10-01-XRT01	16.5	14	28.5	23.5	8
	1/4	KQB2L10-02-XRT01	16.5	14	28.5	25.5	10
	3/8	KQB2L10-03-XRT01	16.5	17	28.5	25.5	10
	1/2	KQB2L10-04-XRT01	16.5	21	28.5	27	11.5
12	1/4	KQB2L12-02-XRT01	18.5	17	30.5	26.5	10
	3/8	KQB2L12-03-XRT01	18.5	17	30.5	26.5	10
	1/2	KQB2L12-04-XRT01	18.5	21	30.5	28	11.5

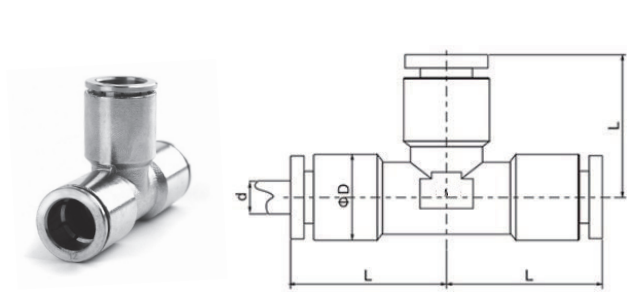
Размеры и номер для заказа

Прямое соединение



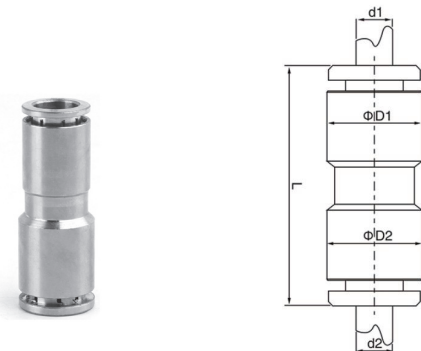
Наружный диаметр трубки ϕd	Номер для заказа	L1	ϕD
4	KQB2H04-00-XRT01	30	9
6	KQB2H06-00-XRT01	38.5	12
8	KQB2H08-00-XRT01	39.5	14
10	KQB2H10-00-XRT01	43.5	16.5
12	KQB2H12-00-XRT01	44.5	18.4

Быстроразъёмный тройник



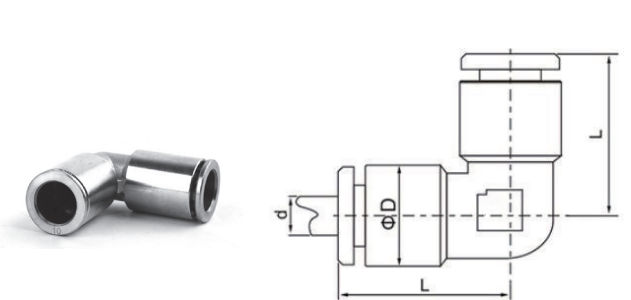
Наружный диаметр трубки ϕd	Номер для заказа	L	ϕD
4	KQB2T04-00-XRT01	17.5	9
6	KQB2T06-00-XRT01	23.5	12
8	KQB2T08-00-XRT01	25.5	14
10	KQB2T10-00-XRT01	28.5	16.5
12	KQB2T12-00-XRT01	30.5	18.4

Прямой быстроразъёмный переходник



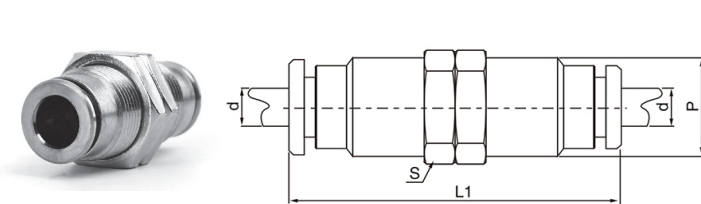
Наружный диаметр трубки		Номер для заказа	L1	ϕD	
ϕd_1	ϕd_2			ϕD_1	ϕD_2
4	6	KQB2H04-06-XRT01	34.5	9	12
6	8	KQB2H06-08-XRT01	39.5	12	14
8	10	KQB2H08-10-XRT01	41.5	14	16.5
10	12	KQB2H10-12-XRT01	44.5	16.5	18.4

Угловое быстроразъёмное соединение



Наружный диаметр трубки ϕd	Номер для заказа	L	ϕD
4	KQB2L04-00-XRT01	17.5	9
6	KQB2L06-00-XRT01	23.5	12
8	KQB2L08-00-XRT01	25.5	14
10	KQB2L10-00-XRT01	27.5	16.5
12	KQB2L12-00-XRT01	30.5	18.4

Быстроразъёмное соединение для панельного монтажа



Наруж. диаметр трубки ϕd	Резьба P	Номер для заказа	L1	S
4	M12	KQB2E04-00-XRT01	30	15
6	M14	KQB2E06-00-XRT01	38.5	17
8	M16	KQB2E08-00-XRT01	39.5	19
10	M20	KQB2E10-00-XRT01	42.5	24
12	M22	KQB2E12-00-XRT01	44.5	27