

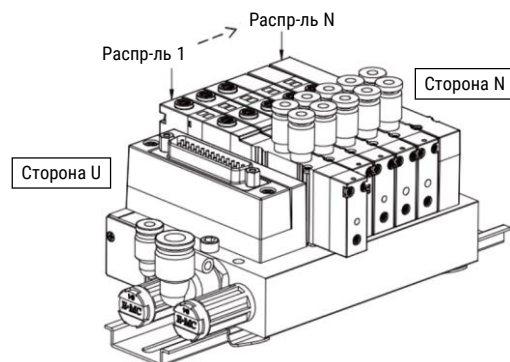
Примеры заказа

1. Пневмоостров размер 2, класс защиты IP40, один распределитель 5/3 с закрытым центром, 2 распределителя бистабильные 5/2, 2 распределителя 5/2 моностабильных, одна вакантная позиция, выходы распределителей вниз, у первого моностабильного выходы фитинги под шланг Ø8 мм, у остальных – под шланг Ø6 мм, внешнее питание пилотов, глушители и прямой фитинг стандартный слева, крепление на DIN рейку.

Код заказа: **S2VB-C2D2SB-C85C6E4-WB-U-D0**

2. Пневмоостров размер 1, класс защиты IP40, 10 распределителей 5/3 с закрытым центром, разделитель в каналах 1/3/5, 2 распределителя бистабильные 5/2, 1 распределитель 5/2 моностабильный, плата питания, разделитель в каналах 1/3/5, 6 распределителей 5/2 моностабильных, выходы распределителей вбок, выходы фитинги под шланг Ø6 мм, глушители и прямой фитинг стандартный слева.

Код заказа: **ES1VMT-10CTL2DSNTL6S-C6E4-U**



Система обозначений

Серия		Питание пилотов	
S	Стандартный	Внутреннее	
Тип монтажа		WB	Внешнее
V	Полустыковой	Напряжение	
VM	Стыковой	E4	24 В пост. тока
Класс защиты		Присоединение	
T	Класс защиты IP40	Стыковое присоединение	
	Класс защиты IP65	M5	Резьба M5
Пневматические каналы		M7	Резьба M7
5	5-линейный	06	Резьба G1/8
Позиции		Функция	
2	2-хпозиционный	C	5/3, закрытый центр
3	3-хпозиционный	P	5/3, под давлением
4	2x 2-хпозиционный	E	5/3, на выхлоп
Типоразмер		Y	2x3/2, Н.З.
1	Размер 1	H	2x3/2, Н.О.
2	Размер 2	U	2x3/2, 1xH.0/1xH.З.
Управление		YK	2x3/2, Н.З., пружинный возврат
1	Моностабильный	HK	2x3/2, Н.О., пружинный возврат
2	Бистабильный	UK	2x3/2, 1xH.0/1xH.З., пружинный возврат

Пример заказа:

Распределитель размер 2, 5/3 с закрытым центром, класс защиты IP40, стыковой монтаж

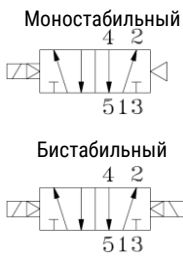
Код заказа: **SVM5322C-E4**

Технические характеристики

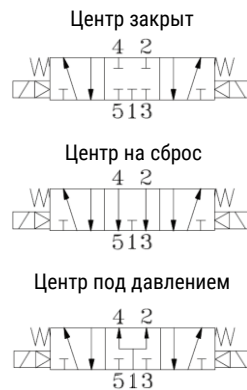
Основные характеристики	SV5211 SVM5211	SV5212 SVM5212	SV5312 SVM5312	SV5412 SVM5412	SV5221 SVM5221	SV5222 SVM5222	SV5322 SVM5322	SV5422 SVM5422		
Типоразмер	Размер 1				Размер 2					
Функция	5/2 моност.	5/2 бист.	5/3	2x3/2		5/2 моност.	5/2 бист.	5/3	2x3/2	
Тип возврата	пневмат.	-	пружинный	пневмат.	пружинный	пневмат.	-	пружинный	пневмат.	пружинный
Присоединение	M5 / M7				G1/8					
Рабочая среда	Сжатый воздух по ISO 8573-1:2010 [7:4:4]									
Рабочее давление, МПа	0,15 ... 0,8	-0,09 ... 0,8	-0,09 ... 0,8	0,15 ... 0,8	-0,09 ... 0,8	0,15 ... 0,8	-0,09 ... 0,8	-0,09 ... 0,8	0,15 ... 0,8	-0,09 ... 0,8
Рабочая температура	-5 ... +70°C (на осушенном воздухе)									
Рабочее напряжение	24 В +/-10%									
Мощность катушки	0,8 Вт									
Класс защиты	IP 40 IP 65									
Время включения **	≤ 15 мс				≤ 20 мс					
Максимальная частота	5 циклов/с		3 цикла/с			5 циклов/с		3 цикла/с		
Вес [г]	55,5	64,5	68		65	88	97	104		98,5

** При рабочем давлении 0,5 МПа

5/2 распределители



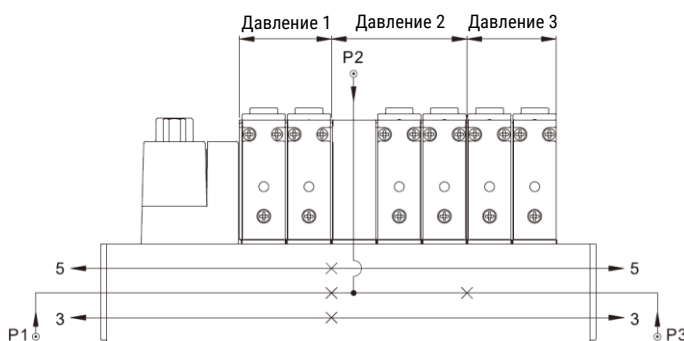
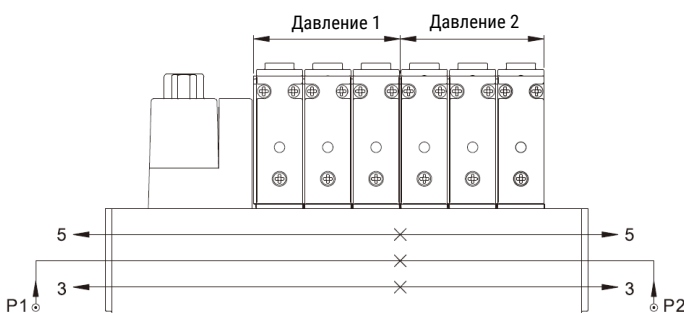
5/3 распределители



2x3/2 распределители



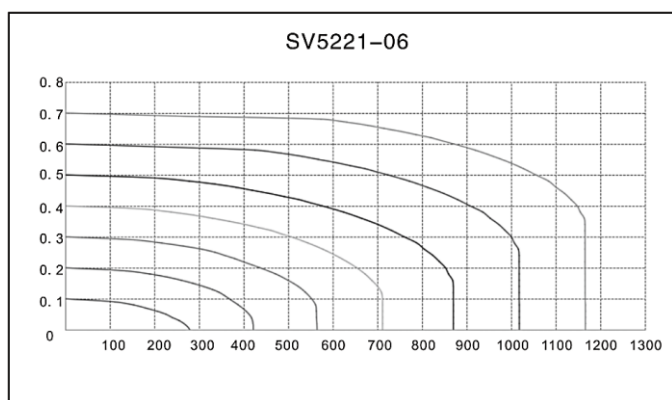
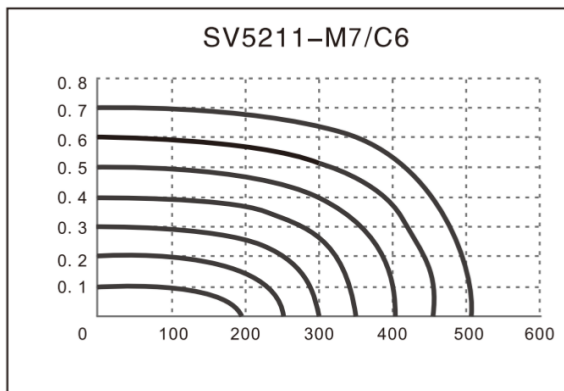
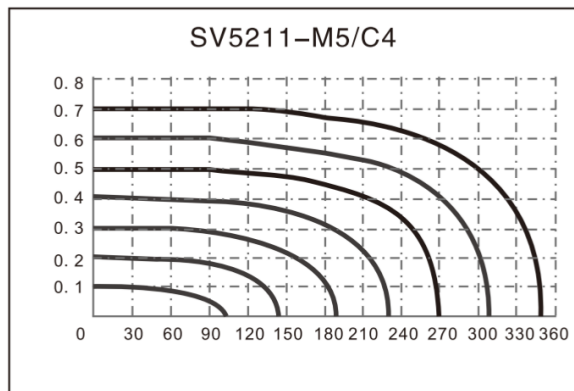
Разделение зон давления



Обозначение		Описание
TA		Разделитель для канала питания 1
TG		Разделитель для каналов выхода 3/5
TL		Разделитель для каналов питания 1 и выхода 3/5

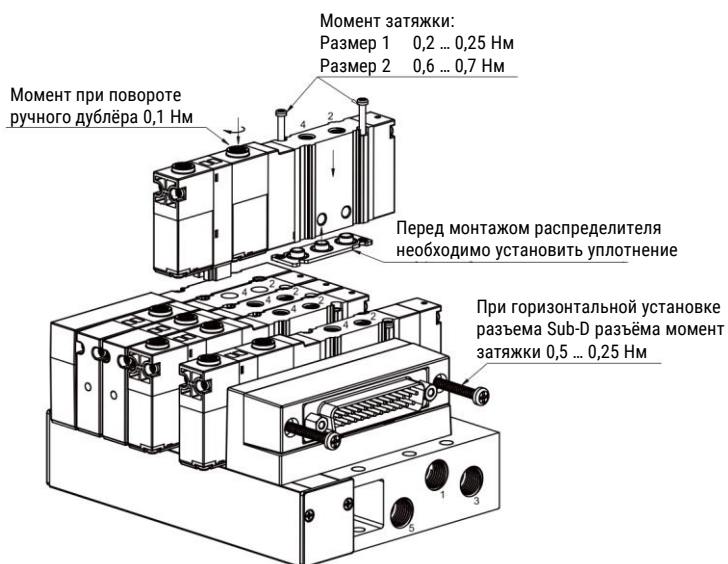
- Промежуточная плита питания и выхода позволяет организовать зоны давления внутри пневмоострова, когда каналы питания и выхода закрыты разделителями.
- Необходимо учитывать, что промежуточная плита питания занимает позицию распределителя.
- Канал питания пилотов 14 не может быть разделён.

Расходные характеристики



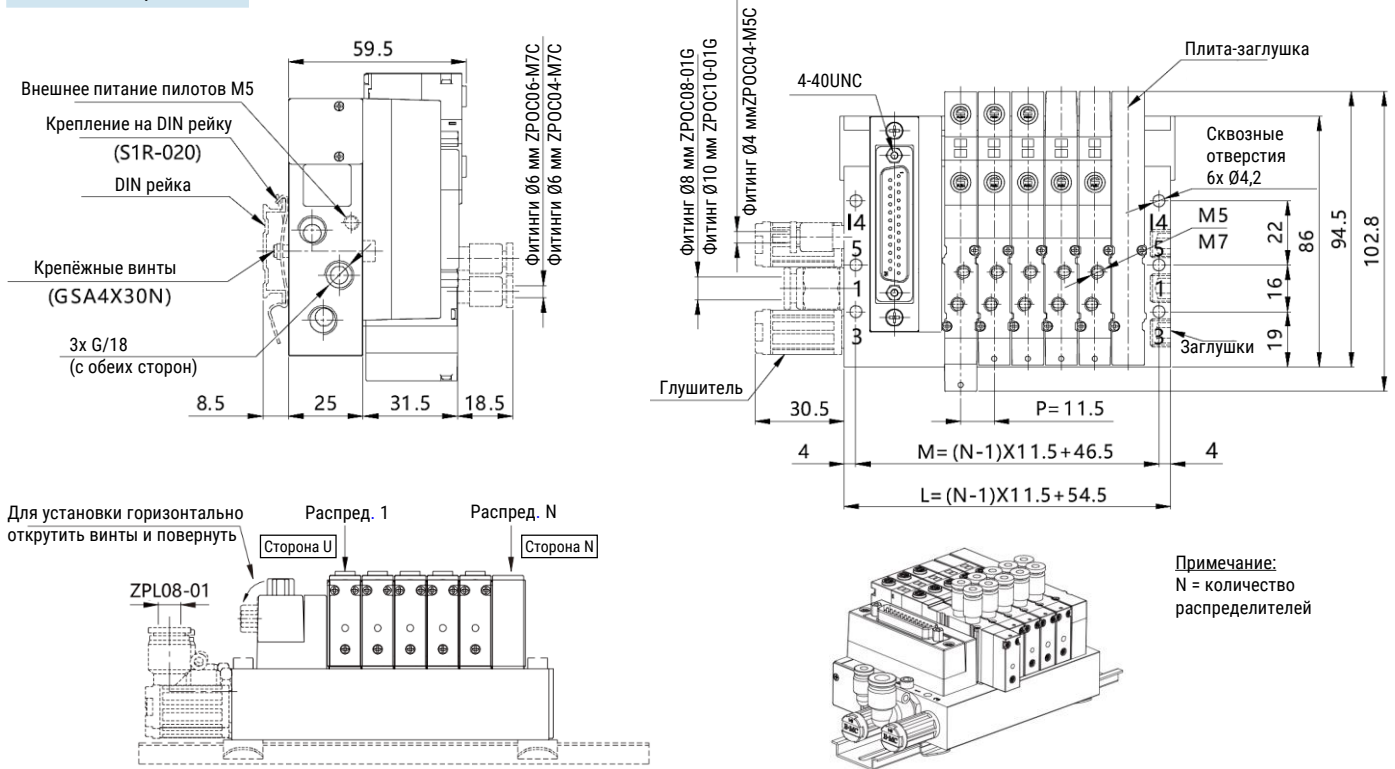
Примечания по установке распределителей

1. Вынутый из коробки распределитель нельзя подвергать механическим воздействиям, так как это может привести к повреждениям.
2. При монтаже распределителей на плиту нельзя применять дополнительные внешние воздействия и удары по распределителю.
3. Не рекомендуется несколько раз разбирать и собирать пневмоостров, так как в этом случае будет нарушена заводская сборка и это может сказаться на работоспособности и ресурсе.
4. Необходимо соблюдать моменты затяжки, рекомендуемые производителем. В противном случае возможны повреждения, которые могут повлиять на работоспособность пневмоострова.

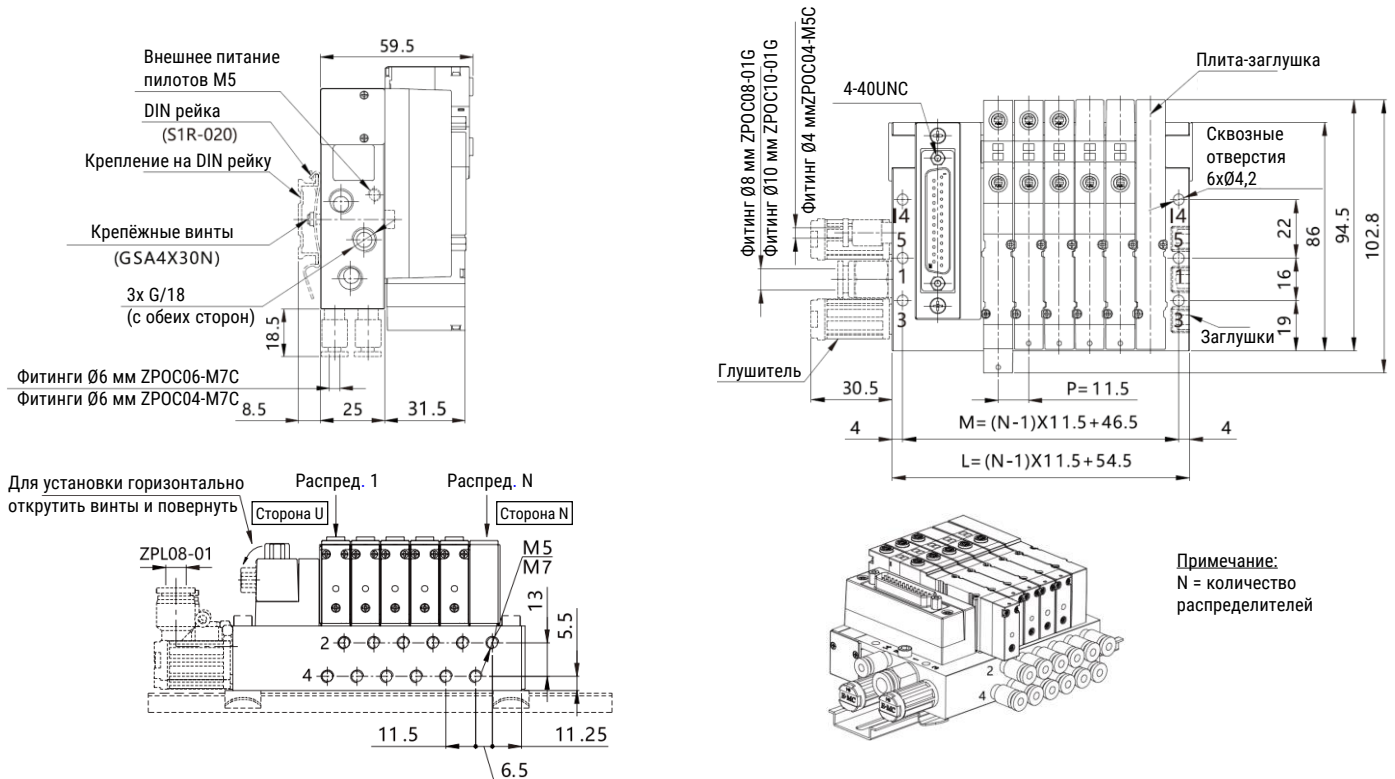


Основные размеры

Пнеumoстров S1V

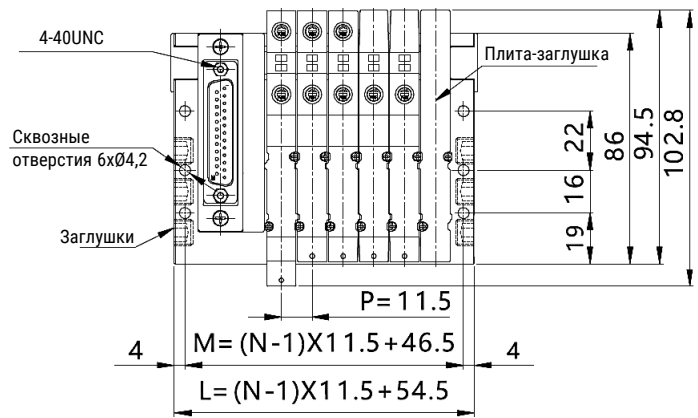
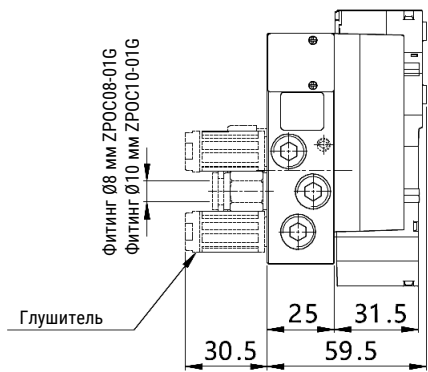


Размер	2	3	4	5	6	7	8	9	10	11	12	13	14	15	16	17	18	19	20	21	22	23	24
L	66	77,5	89	100,5	112	123,5	135	146,5	158	169,5	181	192,5	204	215,5	227	238,5	250	261,5	273	284,5	296	307,5	319
M	58	69,5	81	92,5	104	115,5	127	138,5	150	161,5	173	184,5	196	207,6	219	230,5	242	253,5	265	276,5	288	299,5	311

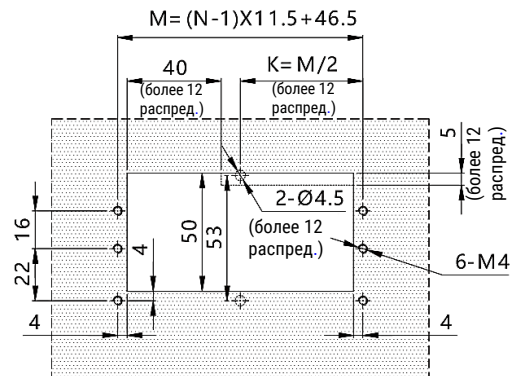
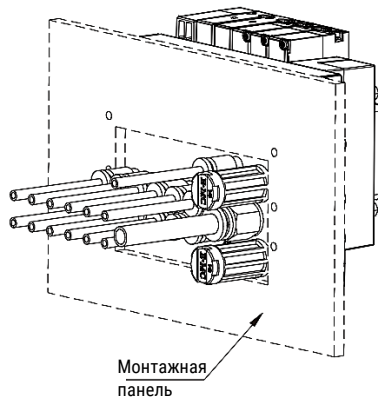
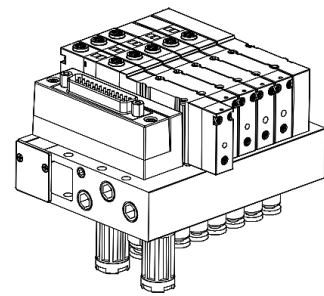
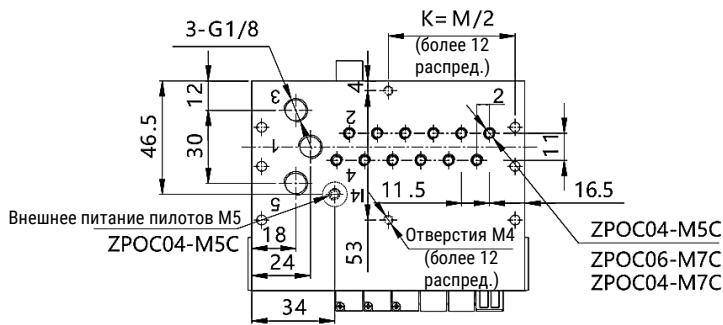
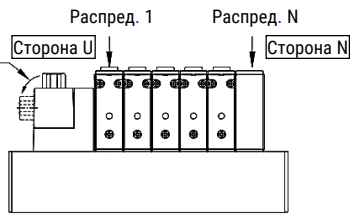


Размер	2	3	4	5	6	7	8	9	10	11	12	13	14	15	16	17	18	19	20	21	22	23	24
L	66	77,5	89	100,5	112	123,5	135	146,5	158	169,5	181	192,5	204	215,5	227	238,5	250	261,5	273	284,5	296	307,5	319
M	58	69,5	81	92,5	104	115,5	127	138,5	150	161,5	173	184,5	196	207,5	219	230,5	242	253,5	265	276,5	288	299,5	311

Основные размеры



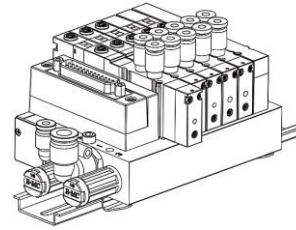
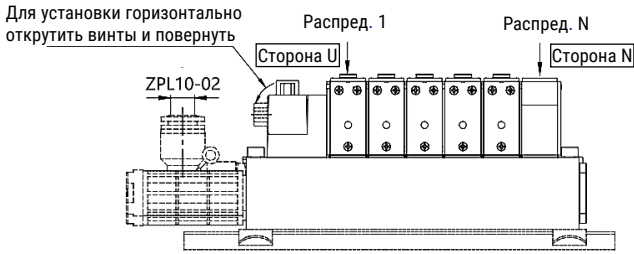
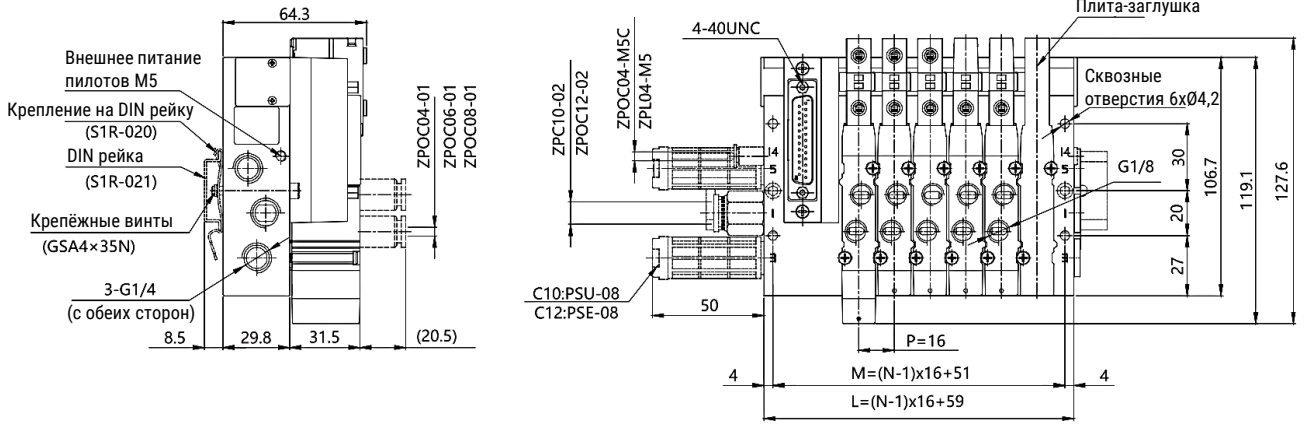
Для установки горизонтально
открыть винты и повернуть



Размер	2	3	4	5	6	7	8	9	10	11	12	13	14	15	16	17	18	19	20	21	22	23	24
L	66	77,5	89	100,5	112	123,5	135	146,5	158	169,5	181	192,5	204	215,5	227	238,5	250	261,5	273	284,5	296	307,5	319
M	58	69,5	81	92,5	104	115,5	127	138,5	150	161,5	173	184,5	196	207,6	219	230,5	242	253,5	265	276,5	288	299,5	311
K	-	-	-	-	-	-	-	-	-	-	-	-	98	103,8	109,5	115,3	121	126,8	132,5	138,3	144	149,8	155,5

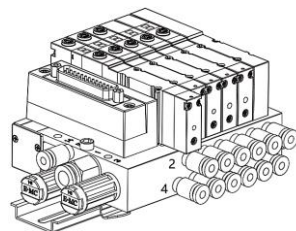
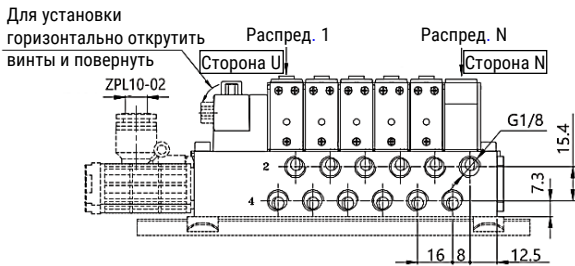
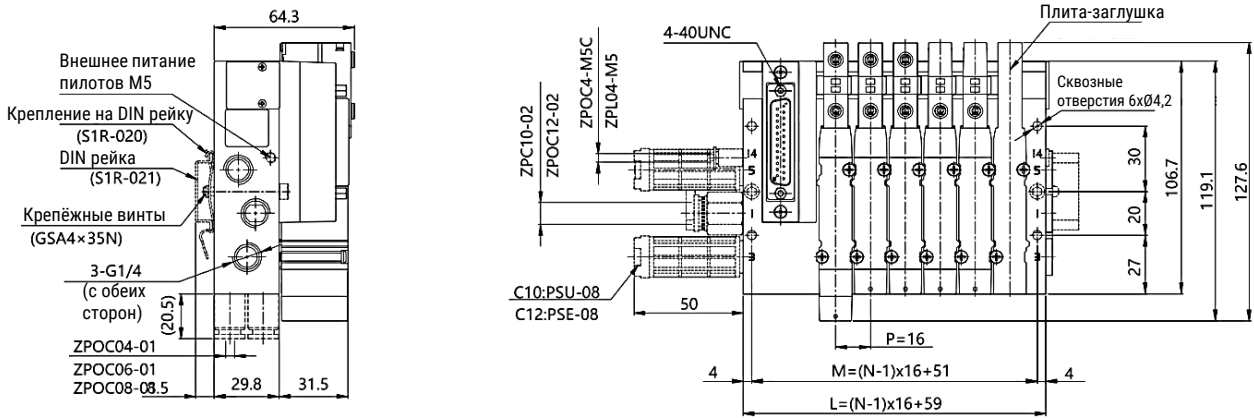
Основные размеры

Пнеumoстро S2V



Примечание:
N = количество распределителей

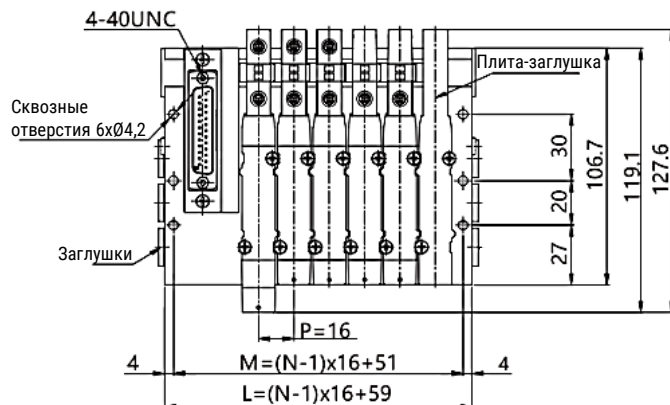
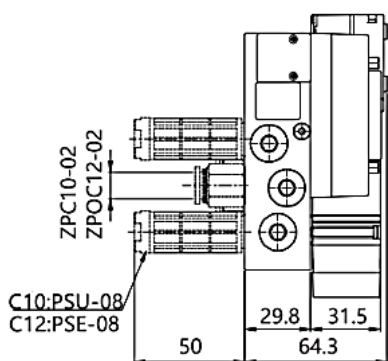
Размер	2	3	4	5	6	7	8	9	10	11	12	13	14	15	16	17	18	19	20	21	22	23	24
L	75	91	107	123	139	155	171	187	203	219	235	251	267	283	299	315	331	347	363	379	395	411	427
M	67	83	99	115	131	147	163	179	195	211	227	243	259	275	291	307	323	339	355	371	387	403	419



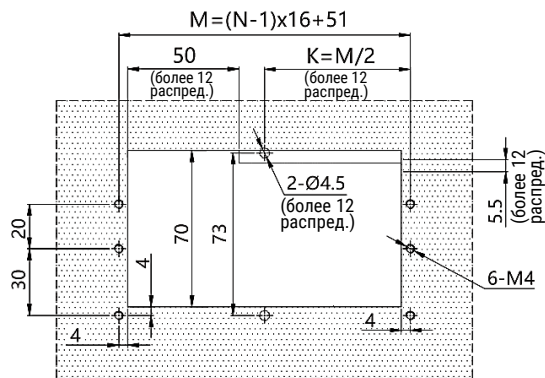
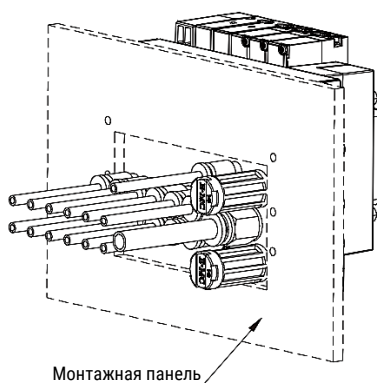
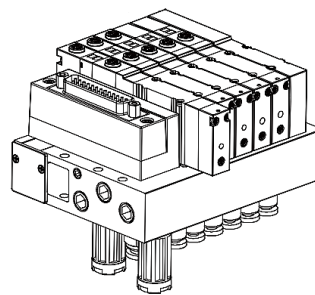
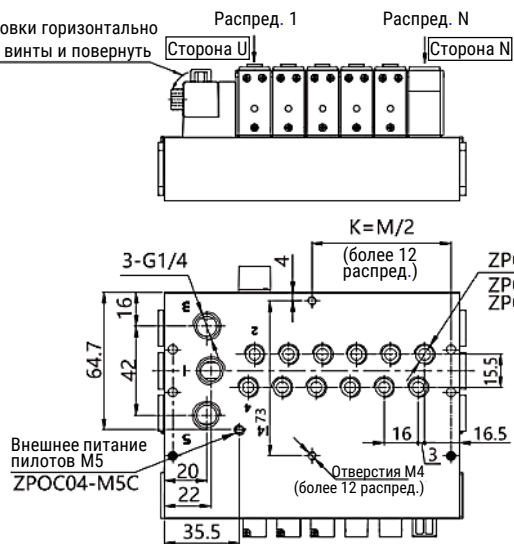
Примечание:
N = количество распределителей

Размер	2	3	4	5	6	7	8	9	10	11	12	13	14	15	16	17	18	19	20	21	22	23	24
L	75	91	107	123	139	155	171	187	203	219	235	251	267	283	299	315	331	347	363	379	395	411	427
M	67	83	99	115	131	147	163	179	195	211	227	243	259	275	291	307	323	339	355	371	387	403	419

Основные размеры



Для установки горизонтально
открыть винты и повернуть



Размер	2	3	4	5	6	7	8	9	10	11	12	13	14	15	16	17	18	19	20	21	22	23	24
L	75	91	107	123	139	155	171	187	203	219	235	251	267	283	299	315	331	347	363	379	395	411	427
M	67	83	99	115	131	147	163	179	195	211	227	243	259	275	291	307	323	339	355	371	387	403	419
K	-	-	-	-	-	-	-	-	-	-	-	121,5	129,5	137,5	145,5	153,5	161,5	169,5	177,5	185,5	193,5	201,5	209,5

Электрическое подключение

Серия

D25	Кабель Sub-D (24 катушки)
D44	Кабель Sub-D (42 катушки)

Количество контактов

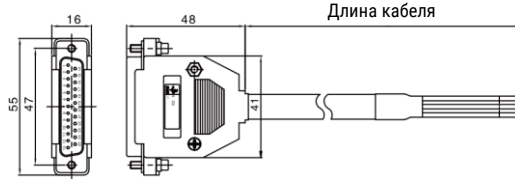
44	44 контакта (до 42 катушек)
25	25 контактов (до 24 катушек)
15S	15 контактов (14 моностабильных распределителя)
15D	15 контактов (7 бистабильных распределителей)
08S	8 контактов (7 моностабильных распределителей)

Длина кабеля

1M	1 метр
2M	2 метра
3M	3 метра
5M	5 метров
10M	10 метров

1 Другая длина кабеля доступна по запросу

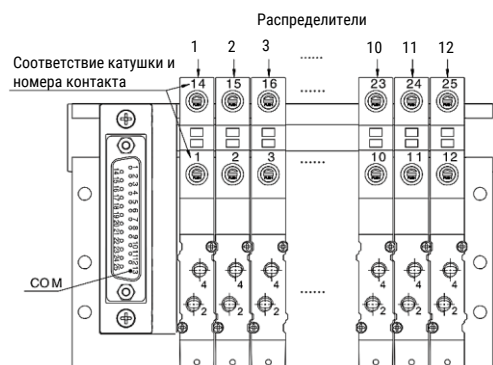
Разъём с кабелем D25



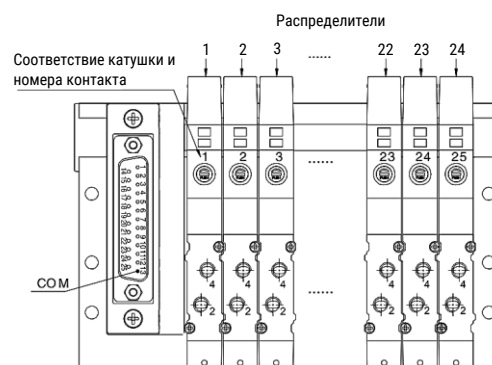
Разъём D25	Распределение контактов разъёма				
	Номер контакта	Цвет провода			
		D25-25	D25-15D	D25-15S	D25-08S
1	Красно-чёрный	Красно-чёрный	Красно-чёрный	Красный	
2	Красно-белый	Красный	Красный	Жёлтый	
3	Красный	Оранжево-чёрный	Оранжево-чёрный	Синий	
4	Оранжево-чёрный	Оранжевый	Оранжевый	Оранжевый	
5	Оранжево-белый	Жёлто-чёрный	Жёлто-чёрный	Фиолетовый	
6	Оранжевый	Жёлтый	Жёлтый	Коричневый	
7	Жёлто-чёрный	Розовый	Розовый	Зелёный	
8	Жёлтый	-	Светло зелёный	-	
9	Розово-чёрный	-	Фиолетовый	-	
10	Розовый	-	Белый	-	
11	Сине-белый	-	Коричневый	-	
12	Синий	-	Серый	-	
13 (COM)	Чёрный	Чёрный	Чёрный	Чёрный	
14	Зелёный	Синий	Синий	-	
15	Фиолетово-белый	Зелёный	Зелёный	-	
16	Фиолетовый	Светло зелёный	-	-	
17	Коричнево-белый	Фиолетовый	-	-	
18	Коричневый	Белый	-	-	
19	Зелёно-чёрный	Коричневый	-	-	
20	Тёмно-серый	Серый	-	-	
21	Серый	-	-	-	
22	Бело-чёрный	-	-	-	
23	Белый	-	-	-	
24	Зелёно-белый	-	-	-	
25	Светло зелёный	-	-	-	

Схема подключения

Бистабильные распределители (максимум 12 распределителей)



Моностабильные распределители (максимум 24 распределителя)

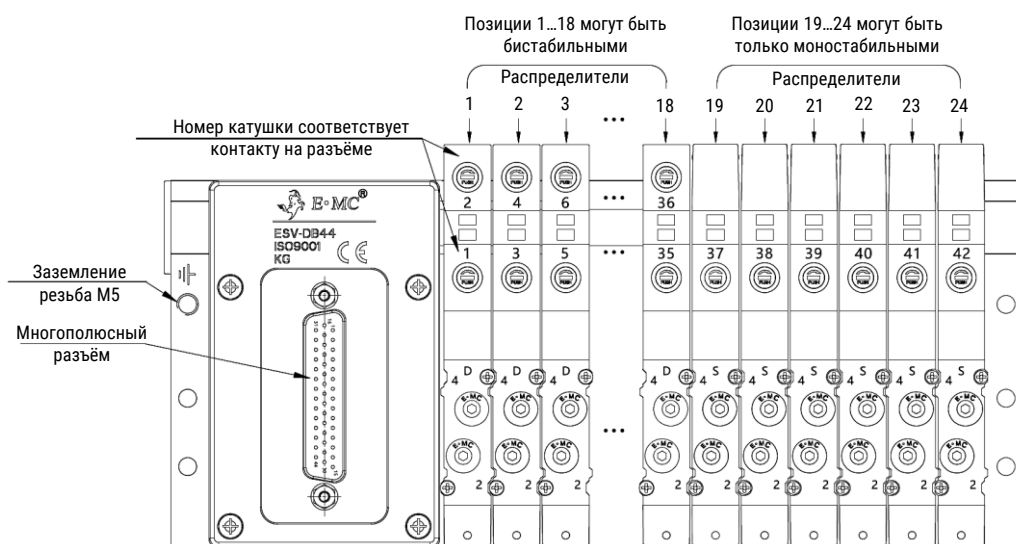


Электрическое подключение

Разъём с кабелем D44



Разъём D44	Распределение контактов разъёма							
	Номер контакта	Цвет провода	Номер контакта	Цвет провода	Номер контакта	Цвет провода	Номер контакта	Цвет провода
	1	Оранжевый	12	Фиолетовый с 1 точкой	23	Синий с 2 точками	34	Белый с 3 точками
	2	Оранжевый с 1 точкой	13	Фиолетовый с 2 точками	24	Синий с 3 точками	35	Белый с 4 точками
	3	Оранжевый с 2 точками	14	Фиолетовый с 3 точками	25	Синий с 4 точками	36	Серый
	4	Оранжевый с 3 точками	15	Фиолетовый с 4 точками	26	Коричневый	37	Серый с 1 точкой
	5	Оранжевый с 4 точками	16	Чёрный	27	Коричневый с 1 точкой	38	Серый с 2 точками
	6	Розовый	17	Чёрный с 1 точкой	28	Коричневый с 2 точками	39	Серый с 3 точками
	7	Розовый с 1 точкой	18	Чёрный с 2 точками	29	Коричневый с 3 точками	40	Серый с 4 точками
	8	Розовый с 2 точками	19	Чёрный с 3 точками	30	Коричневый с 4 точками	41	Жёлтый
	9	Розовый с 3 точками	20	Чёрный с 4 точками	31	Белый	42	Жёлтый с 1 точкой
	10	Розовый с 4 точками	21	Синий	32	Белый с 1 точкой	43	Красный (COM)
	11	Фиолетовый	22	Синий с 1 точкой	33	Белый с 2 точками	44	Зелёный (COM)



- Общее число катушек для пневмоострова с разъёмом D44 может быть 42, при этом общее количество распределителей в пневмоострове может быть 2...24.
- Максимальное количество бистабильных распределителей может быть 18 (36 катушек): позиции распределителей 1...18 могут быть как моностабильными так и бистабильными, позиции распределителей 19...24 могут быть только моностабильными.