

Предназначен для контроля уровня расхода жидкости вязкостью до 3 МПа·с

- Исполнения со встроенным или выносным контроллером
- Улучшенный дисплей (3 цвета, 2 шкалы, возможность поворота) у датчиков со встроенным контроллером
- Температура среды до 90°C, низкие потери давления
- Может измерять температуру среды и потери давления
- Компактность (меньшие габариты по сравнению с базовой моделью, подводящие трубы занимают меньше места)
- Встроенный дроссель, встроенный датчик температуры
- Обезжиренное исполнение
- Аналоговый выход 1 ~ 5 В или 4 ~ 20 мА в стандартном исполнении
- Импульсный выход для расчета накопленного расхода
- Удаленный сброс накопленного расхода и максимального/минимального значений
- Степень защиты IP65
- Исполнение с уплотнениями из EPDM (по запросу)



Технические характеристики

Технические характеристики датчиков с выносным дисплеем PF3W5

Типоразмер	PF3W504	PF3W520	PF3W540	PF3W511	PF3W511-U25	
Среда	Вода, водный раствор этиленгликоля (вязкость не более 3 МПа·с)				вязкость не более 3 МПа·с (см. табл. совместимости)	
Принцип действия датчика	Вихревой					
Номинальный диапазон расхода (л/мин)	0.5 ~ 4	2 ~ 16	5 ~ 40	10 ~ 100		
Температура рабочей среды (°C)	0 ~ 90 (не допускать замерзания и образования конденсата)				0 ~ 70 (не допускать замерзания и образования конденсата)	
Точность (% от полного диапазона)	≤ 3					
Воспроизводимость (% от полного диапазона)	≤ ±2					
Влияние температуры (% от полного диапазона)	≤ ±5 в рабочем диапазоне температур по сравнению с измерением при 25°C					
Диапазон рабочего давления (МПа)	0 ~ 1 (см. графики)					
Испытательное давление (МПа)	1.5 (см. графики)				1 (см. графики)	
Потери давления (кПа)	45 при макс. расходе					
Аналоговый выход	Время реакции (с)	1 (у датчика температуры 7 с)			0.5/1/2	
	Токовый	4 ~ 20 мА, сопротивление нагрузки ≤ 300 Ом (12 VDC), ≤ 600 Ом (24 VDC)				
	По напряжению	1 ~ 5 В, выходное сопротивление 1 кОм				
Светодиодные индикаторы	Питание	Наличие питания, ошибки				
	Расход	Мигает при наличии расхода (с частотой, пропорциональной величине расхода) и при ошибках Гаснет, если расход ниже минимально допустимого				
Напряжение питания	12 ~ 24 VDC (отклонения напряжения < ±10%)					
Потребление тока (мА)	≤ 30					
Степень защиты	IP65					
Температура окружающей среды (°C)	0 ~ 50 (не допускать замерзания и образования конденсата)					
Относительная влажность (%)	Рабочая и хранения: 35 ~ 85 (не допускать образования конденсата)					
Электрическая прочность изоляции	Устойчивость к воздействию испытательного напряжения 1000 VAC, приложенного в течение 1 мин. между токоведущими частями и корпусом					
Сопротивление изоляции	Между токоведущими частями и корпусом ≥ 50 МОм (при 500 VDC)					
Устойчивость к вибрации	10 ~ 500 Гц с амплитудой 1.5 мм или с ускорением 98 м/с ² и с малыми амплитудами в трех измерениях длительностью до 2 часов					
Устойчивость к ударам	490 м/с ² в трех измерениях, не более 3 раз в каждом					
Материалы, контактирующие со средой	PPS, нерж. сталь 304, FKM, SCS13				PPS, FKM, CPVC	
	Обезжиренное исполнение					
Присоединение	G3/8	G3/8, G1/2	G1/2, G3/4	G3/4, G1	25A	
Вес (г)	С кабелем	210	260	410	720	270
	Без кабеля	295	345	495	805	355

Датчик расхода жидкости PF3W7/PF3W5

Технические характеристики датчиков с цифровой индикацией PF3W7

Типоразмер	PF3W704	PF3W720	PF3W740	PF3W711	PF3W711-U25
Среда	Вода, водный раствор этиленгликоля (вязкость не более 3 мПа·с)				Вязкость не более 3 мПа·с (см. Таблицу совместимости)
Принцип действия датчика	Вихревой				
Номинальный диапазон расхода (л/мин)	0.5 ~ 4	2 ~ 16	5 ~ 40	10 ~ 100	
Настраиваемый диапазон расхода (л/мин)	0.35 ~ 5.5	1.7 ~ 22	3.5 ~ 55	7 ~ 140	
Наименьшая настраиваемая величина (л/мин)	0.01	0.1	1		1
Цена импульса (л/импульс)	0.05	0.1	0.5	1	
Температура рабочей среды (°C)	0 ~ 90 (не допускать замерзания и образования конденсата)				0 ~ 70 (не допускать замерзания и образования конденсата)
Единица измерения расхода	Моментальный	л/мин			
	Накопленный	л			
Единица измерения температуры среды (для исполнения с датчиком температуры)	°C				
Точность отображения и аналогового выхода (% от полного диапазона)	≤ ± 3 (точность отображения для датчика температуры ≤ ± 2)				≤ ± 3
Воспроизводимость (% от полного диапазона)	≤ ± 2				
Влияние температуры (% от полного диапазона)	≤ ± 5 в рабочем диапазоне температур по сравнению с измерением при 25°C				
Диапазон рабочего давления (МПа)	0 ~ 1.0 (см. графики)				
Испытательное давление (МПа)	1.5 (см. графики)				1 (см. графики)
Потери давления (кПа)	45 при макс. расходе				
Диапазон значений накопленного расхода (л)	0 ~ 99 999 999.9		0 ~ 999 999 999		
	по 0.1 л	по 0.5 л	по 1 л		
Дискретный выход	Тип	PNP или NPN, открытый коллектор, макс. 28 VDC, макс. 80 mA			
	Внутр. падение напряжения	NPN: ≤ 1 В (при 80 mA), PNP: ≤ 1.5 В (при 80 mA)			
	Время реакции (с)	0.5/1/2 (у датчика температуры 7 с)			0.5/1/2
	Защита выхода	От короткого замыкания			
	Режимы	Расход	Окно, гистерезис, накопленный расход, импульсный выход для накопленного расхода		
	Температура	Окно, гистерезис			
Аналоговый выход	Время реакции (с)	0.5/1/2 (у датчика температуры 7 с)			0.5/1/2
	Токовый	4 ~ 20 mA, сопротивление нагрузки ≤ 300 Ом (12 VDC), ≤ 600 Ом (24 VDC)			
	По напряжению	1 ~ 5 В, выходное сопротивление 1 кОм			
Гистерезис	Регулируемый				
Внешний вход	"сухой контакт", ≤ 0.4 В (релейный или транзисторный), ≥ 30 мс				
ЖК дисплей	2 шкалы. Верхняя: 4 разряда, 7 сегментов, 2-цвета (красный/зеленый); нижняя: 6 разрядов, 11 сегментов, белый цвет. Частота обновления 5 Гц				
Светодиодные индикаторы	Оранжевые: Выход 1 и Выход 2				
Напряжение питания	12 ~ 24 VDC (отклонения напряжения < ±10%)				
Потребление тока (mA)	≤ 50				
Степень защиты	IP65				
Температура окружающей среды (°C)	0 ~ 50 (не допускать замерзания и образования конденсата)				
Относительная влажность (%)	Рабочая и хранения: 35 ~ 85 (не допускать образования конденсата)				
Электрическая прочность изоляции	Устойчивость к воздействию испытательного напряжения 1000 VAC, приложенного в течение 1 мин. между токоведущими частями и корпусом				
Сопротивление изоляции	Между токоведущими частями и корпусом ≥ 50 МОм (при 500 VDC)				
Устойчивость к вибрации	10 ~ 500 Гц с амплитудой 1.5 мм или с ускорением 98 м/с ² и с малыми амплитудами в трех измерениях длительностью до 2 часов				
Устойчивость к ударам	490 м/с ² в трех измерениях, не более 3 раз в каждом				
Материалы, контактирующие со средой	PPS, нерж. сталь 304, FKM, SCS13				PPS, FKM, CPVC
	Обезжиренное исполнение				
Присоединительная резьба	G3/8	G3/8, G1/2	G1/2, G3/4	G3/4, G1	25A
Вес (г)	С кабелем	210	260	410	720
	Без кабеля	295	345	495	805
					370

*Исполнение с уплотнениями из EPDM по запросу

Совместимость рабочей среды с материалами датчиков PF3W711-U25, PF3W511-U25

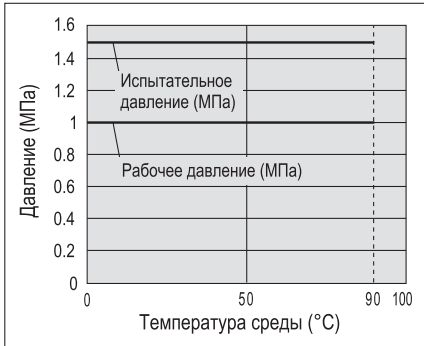
Жидкость	Совместимость
Нашатырный спирт (≤ 40°C)	-
Изобутиловый спирт (≤ 40°C)	- ³⁾
Изопропиловый спирт (≤ 40°C)	+ ¹⁾²⁾
Соляная кислота (не парящая, ≤ 30 %)	+ ²⁾
Перекись водорода (≤ 5 %, ≤ 50°C)	+
Азотная кислота (не парящая, ≤ 10 %, ≤ 40°C)	+ ²⁾
Деионизированная вода	+
Гидроксид натрия (≤ 50 %)	- ³⁾
Сверхдеионизированная вода	+
Серная кислота (≤ 30 %)	+
Фосфоновая кислота (≤ 50 %)	+

- 1) Возможна статическая электризация
- 2) Среда может впитываться в материал
- 3) Из-за высокой вязкости жидкости измерение расхода вихревым методом невозможно

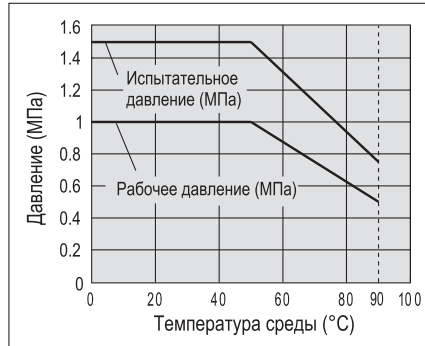
Приведенные данные носят справочный характер. Конкретные условия применения могут сильно различаться и компания не гарантирует совместимость материалов без проведения испытаний

Рабочее и испытательное давление

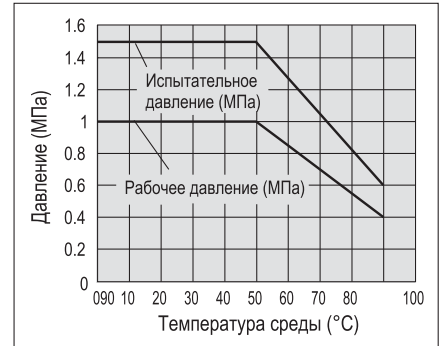
PF3W704/720/740/504/520/540



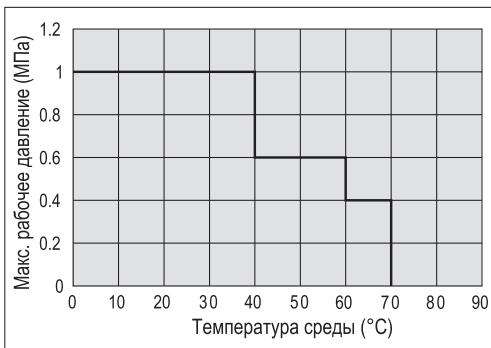
PF3W704S/720S/740S/504S/520S/540S



PF3W711/511

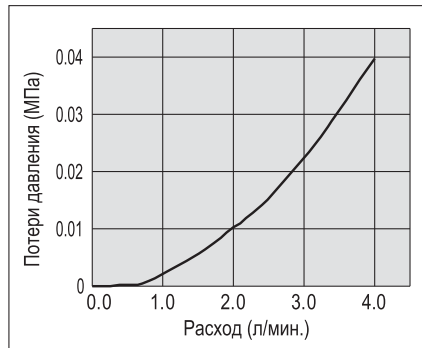


PF3W711-U25/511-U25

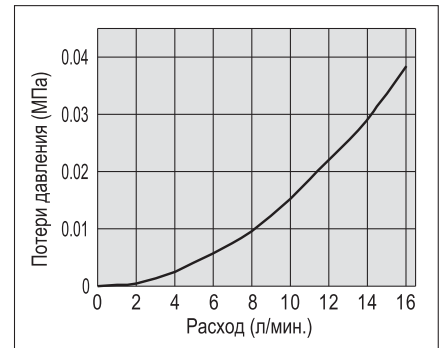


Расходные характеристики Для исполнений без дросселя

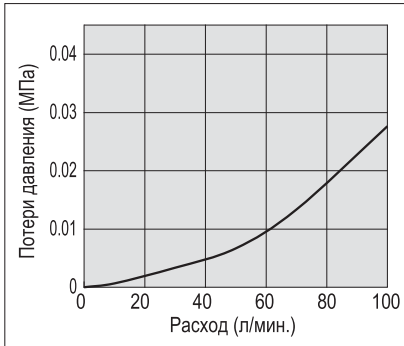
PF3W704/504



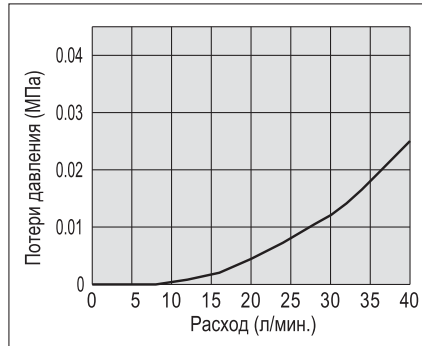
PF3W720/520



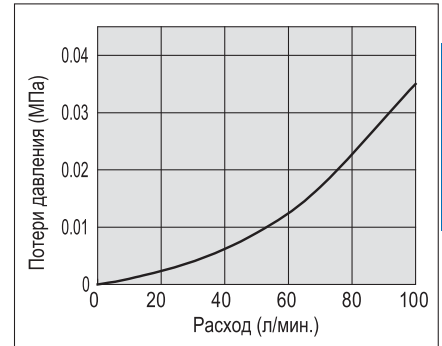
PF3W711-U25/511-U25



PF3W740/540

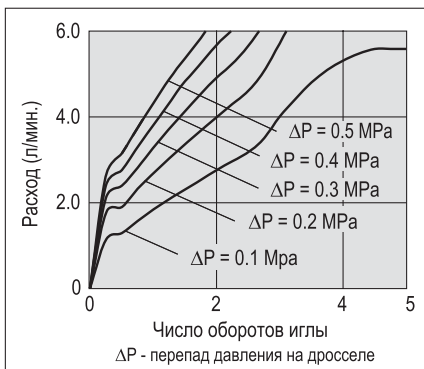


PF3W711/511

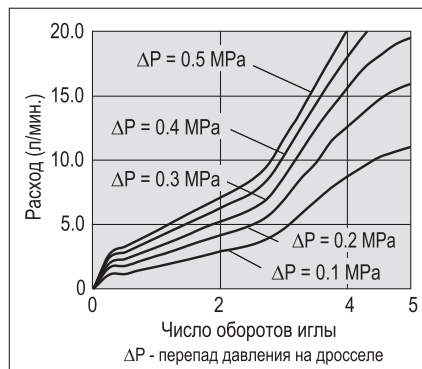


Для исполнений с дросселем

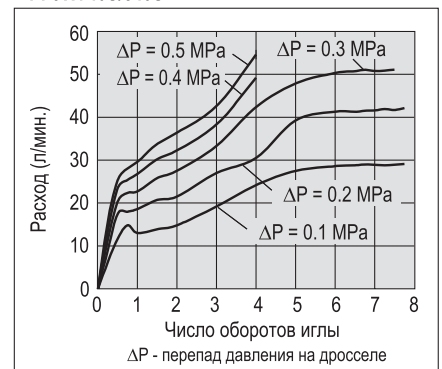
PF3W704S/504S



PF3W720S/520S

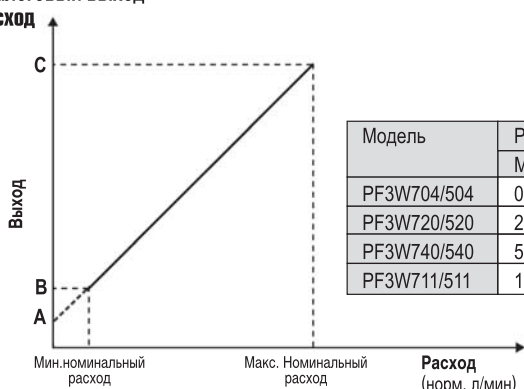


PF3W740S/540S



Датчик расхода жидкости PF3W7/PF3W5

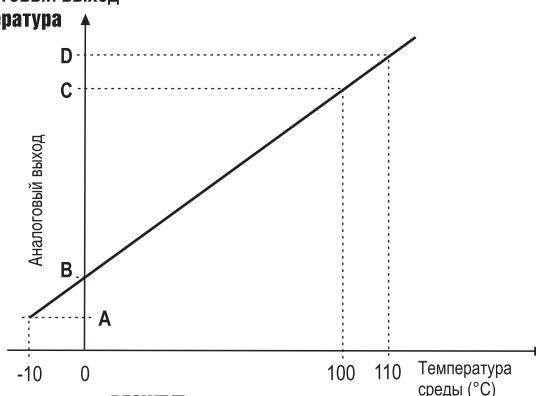
Аналоговый выход
Расход



Тип выхода	A	B	C
По напряжению	1 В	1.5 В (1.4 В)	5 В
Токовый	4 мА	6 мА (5.6 мА)	20 мА

В скобках приведены значения для PF3W711/511

Аналоговый выход
Температура

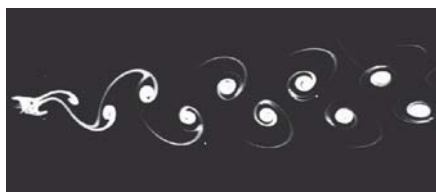


PF3W7/5

Тип выхода	A	B	C	D
По напряжению	0.6 В	1 В	5 В	5.4 В
Токовый	2.4 мА	4 мА	20 мА	21.6 мА

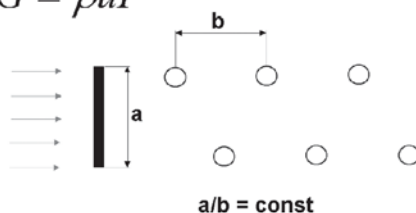
Принцип действия

В расходомере серии PF3W используется природное явление, широко известное как «вихревая дорожка Кармана». Если в движущуюся вязкую среду поместить плохообтекаемое тело, за ним образуется след, представляющий собой дорожку чередующихся вихрей (см. рисунок).



Вихревая дорожка Кармана имеет важные свойства:
 –расстояние между вихрями связано с размером препятствия. Таким образом, при неизменном препятствии расстояние между вихрями известно;
 –вихри движутся со скоростью, равной скорости потока.

$$G = \rho u F$$



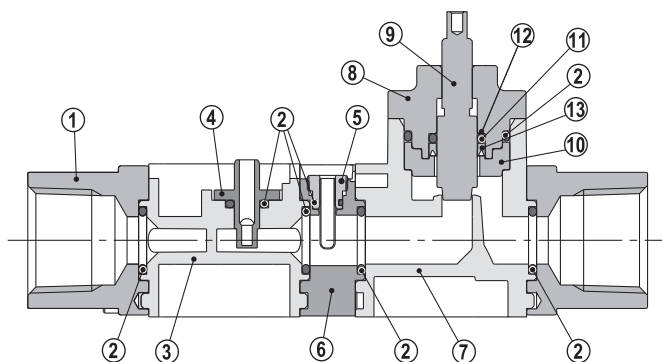
$$a/b = \text{const}$$

Геометрические параметры вихревой дорожки Кармана

В потоке установлен чувствительный элемент, сигнализирующий о прохождении вихря через контрольную точку. Электронный блок прибора содержит счетчик вихрей, прошедших через контрольную точку за определенный промежуток времени. Полученные данные позволяют рассчитать скорость движения среды. Содержащиеся в памяти данные о проходном сечении и плотности среды позволяют определить ее расход.

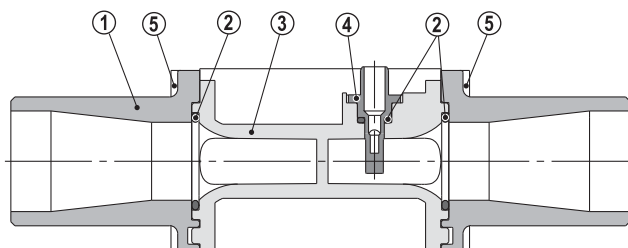
Конструкция

Расходомер с резьбовым присоединением



Поз.	Наименование	Материал
1	Штуцер	Нерж. сталь SCS13
2	Уплотнение	FKM
3	Корпус	PPS
4	Чувствительный элемент	
5	Датчик температуры	Нерж. сталь 304 (в состав припоя входят серебро, медь, цинк, олово)
6	Корпус датчика температуры	Нерж. сталь 304
7	Корпус дросселя	PPS
8	Крышка дросселя	PPS
9	Регулирующая игла	Нерж. сталь 304
10	Направляющая иглы	PPS
11	Уплотнение кольцевого профиля	FKM
12	Уплотнение	
13	Уплотнение Y-образного профиля	

Расходомер с патрубками из винилхлорида



Поз.	Наименование	Материал	Номер для заказа
1	Патрубок	CPVC	ZS-40-U25
2	Уплотнение	FKM	
3	Корпус	PPS	
4	Чувствительный элемент	PPS	
5	Пластина для фиксации патрубка		ZS-40-U25-A

Номер для заказа

Резьбовое присоединение



С выносным дисплеем

PF3W 5 04 S - F 03 - 1T N

С трехцветной цифровой индикацией

PF3W 7 04 S - F 03 - AT N - M



7 Встроенный дисплей с трехцветной цифровой индикацией

Присоединительная резьба

Резьба	Расход (л/мин)			
	4	16	40	100
03 G3/8	●	●		
04 G1/2		●	●	
06 G3/4			●	●
10 G1				●

Встроенный дроссель

-	Нет
S*	Есть

*Кроме исполнения 11

Выходы и датчик температуры

	Выход 1 "Расход"	Выход 2 "Температура"	Датчик температуры
1	Аналоговый 1 ~ 5 В	-	Нет
2	Аналоговый 4 ~ 20 мА	-	
1T	Аналоговый 1 ~ 5 В	Аналоговый 1 ~ 5 В	Есть

Диапазон расхода (л/мин)

04	0,5 ~ 4
20	2 ~ 16
40	5 ~ 40
11	10 ~ 100

Выходы и датчик температуры

	Выход 1 "Расход"	Выход 2 "Расход"	"Температура"	Датчик темп-ры
A	NPN	NPN	-	Нет
B	PNP	PNP	-	
C	NPN	Аналоговый 1 ~ 5 В	-	
D	NPN	Аналоговый 4 ~ 20 мА	-	
E	PNP	Аналоговый 1 ~ 5 В	-	
F	PNP	Аналоговый 4 ~ 20 мА	-	
G	NPN	Внешний вход ¹⁾	-	
H	PNP	Внешний вход ¹⁾	-	
AT	NPN	(NPN) ↔ ²⁾ NPN		Есть
BT	PNP	(PNP) ↔ ²⁾ PNP		
CT	NPN	(Аналоговый 1 ~ 5 В) ↔ ²⁾ Аналоговый 1 ~ 5 В		
DT	NPN	(Аналоговый 4 ~ 20 мА) ↔ ²⁾ Аналоговый 4 ~ 20 мА		
ET	PNP	(Аналоговый 1 ~ 5 В) ↔ ²⁾ Аналоговый 1 ~ 5 В		
FT	PNP	(Аналоговый 4 ~ 20 мА) ↔ ²⁾ Аналоговый 4 ~ 20 мА		

Присоединение: патрубки Ø25 из винилхлорида



С выносным дисплеем

PF3W 5 11 - U25 - 1 N

С трехцветной цифровой индикацией

PF3W 7 11 - U25 - A N - M



7 Встроенный дисплей с трехцветной цифровой индикацией

Выход 1 (аналоговый)

1	1 ~ 5 В
2	4 ~ 20 мА

Выходы

	Выход 1	Выход 2
A	NPN	NPN
B	PNP	PNP
C	NPN	Аналоговый 1 ~ 5 В
D	NPN	Аналоговый 4 ~ 20 мА
E	PNP	Аналоговый 1 ~ 5 В
F	PNP	Аналоговый 4 ~ 20 мА
G	NPN	Внешний вход ¹⁾
H	PNP	Внешний вход ¹⁾

1) Удаленный сброс накопленного расхода и максимального/минимального значений

Принадлежности (заказываются отдельно)

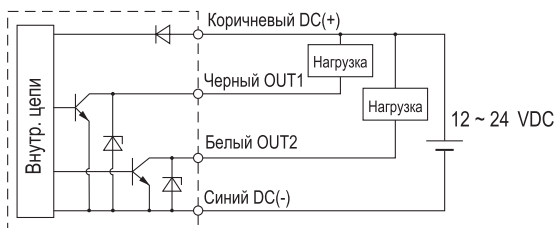
Наименование	Номер для заказа				Примечание
	PF3W704/720/504/520	PF3W740/540	PF3W711/511	PF3W711-U25/511-U25	
Кронштейн	ZS-40-K	ZS-40-L	ZS-40-M		4 винта 3x8 (4x10 для PF3W711) в комплекте
Ответная часть разъема M8 с кабелем	ZS-40-A				Кабель 3 м
Патрубок PVC	-		ZS-40-U25		Номер для заказа 1 шт.
Пластина для фиксации патрубка	-		ZS-40-U25-A		Номер для заказа 1 шт. 2 винта M5x80 в комплекте

Датчик расхода жидкости PF3W7/PF3W5

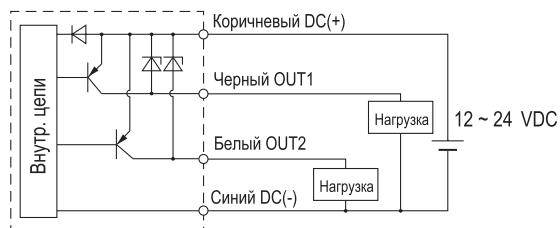
Электрическая схема и схема подключения

PF3W7

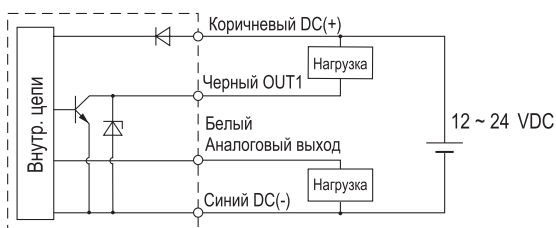
Два выхода NPN
PF3W700-00-A(T)-000



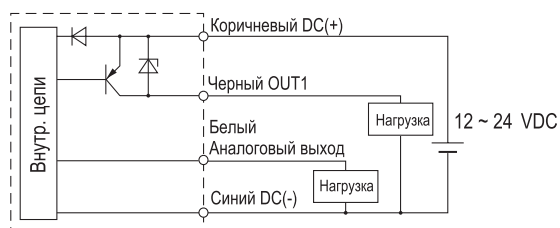
Два выхода PNP
PF3W700-00-B(T)-000



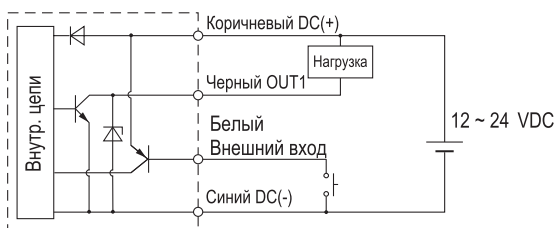
Выход NPN + аналоговый выход
PF3W700-00-C(T)-000
PF3W700-00-D(T)-000



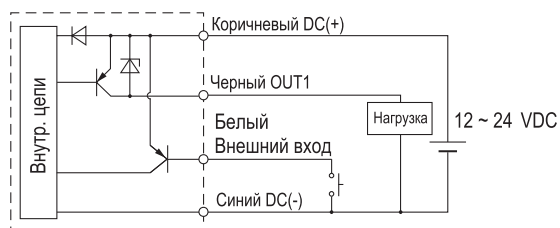
Выход PNP + аналоговый выход
PF3W700-00-E(T)-000
PF3W700-00-F(T)-000



Выход NPN + внешний вход
PF3W700-00-G(T)-000

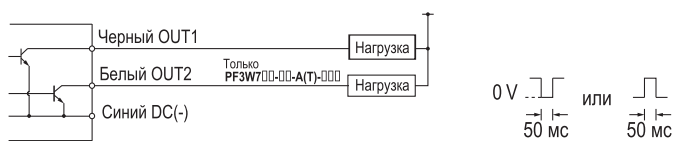


Выход PNP + внешний вход
PF3W700-00-H(T)-000

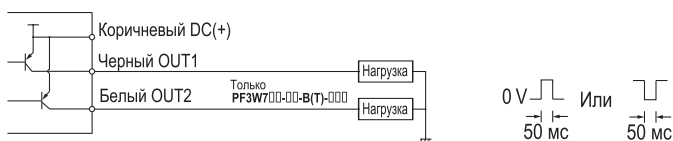


Пример подключения
к импульсному выходу подсчета накопленного расхода

Два выхода NPN
PF3W700-00-A(T)-000
Выход NPN + аналоговый выход
PF3W700-00-C(T)-000 / PF3W700-00-D(T)-000
Выход NPN + внешний вход
PF3W700-00-G(T)-000



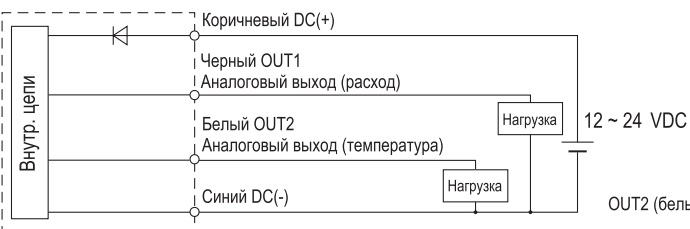
Два выхода PNP
PF3W700-00-B(T)-000
Выход PNP + аналоговый выход
PF3W700-00-E(T)-000 / PF3W700-00-F(T)-000
Выход PNP + внешний вход
PF3W700-00-H(T)-000



Если выбран импульсный выход, индикатор не горит

PF3W5

Два аналоговых выхода
PF3W500-00-000



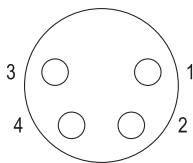
OUT2 (белый провод) только для исполнений с датчиком температуры

Размеры

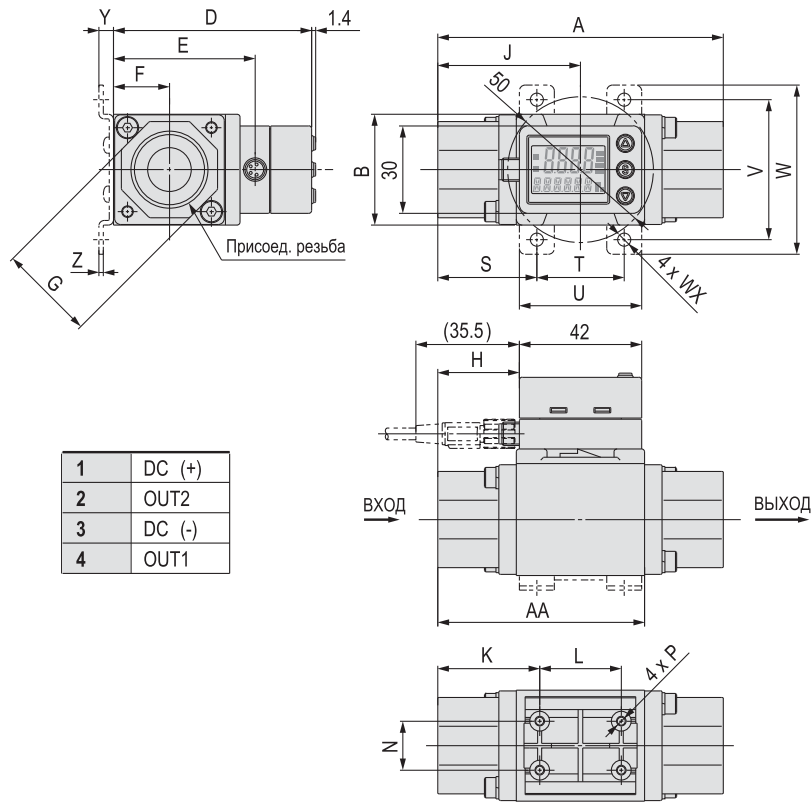
Датчики расхода с резьбовым присоединением

PF3W704/720/740/711

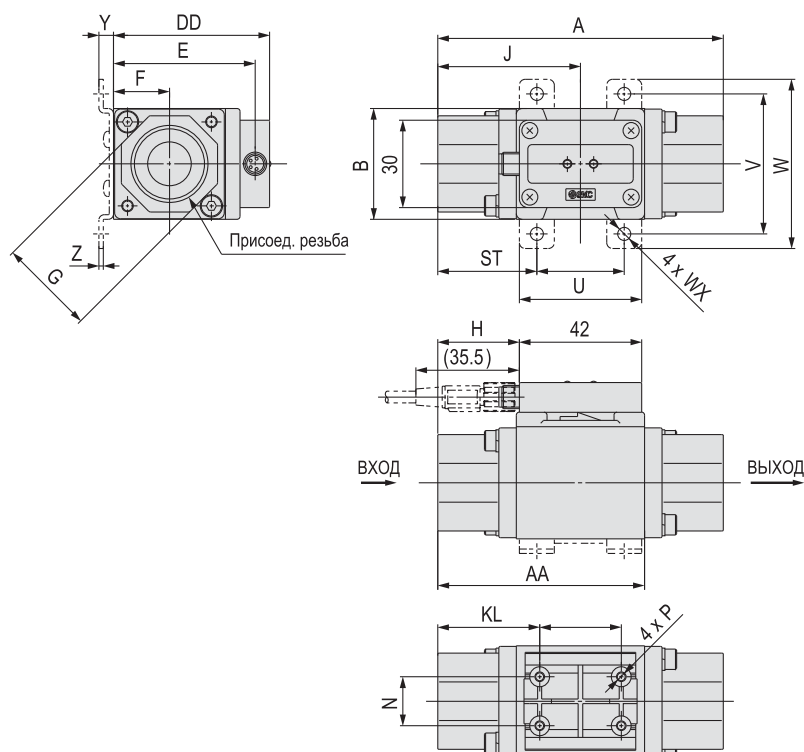
Назначение
контактов разъема



1	DC (+)
2	OUT2
3	DC (-)
4	OUT1



PF3W504/520/540/511

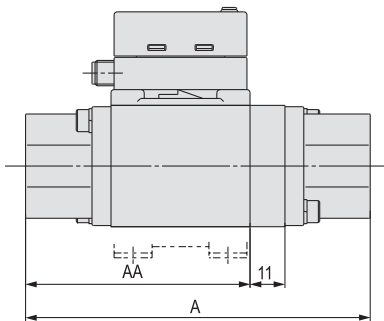


Модель	Присоед. резьба	A	AA	B	D	DD	E	F	G	H	J	K	L	N	P	Кронштейн							
																S	T	U	V	W	WX	Y	Z
PF3W704/504	G 3/8	70	50	30	60	45.6	40.6	15.2	24	14	35	26	18	13.6	∅2.7x14	24	22	32	40	50	4.5	5	1.5
PF3W720/520	G 3/8, G 1/2	78	54	30	60	45.6	40.6	15.2	27	18	39	30	18	13.6	∅2.7x12	28	22	32	40	50	4.5	5	1.5
PF3W740/540	G 1/2, G 3/4	98	71	38	68	53.6	48.6	19.2	32	28	49	35	28	16.8	∅2.7x12	34	30	42	48	58	4.5	5	1.5
PF3W711/511	G 3/4, G 1	124	92	46	77	62.6	57.6	23.0	41	42	63	48	28	18.0	∅3.5x14	44	36	48	58	70	5.5	7	2.0

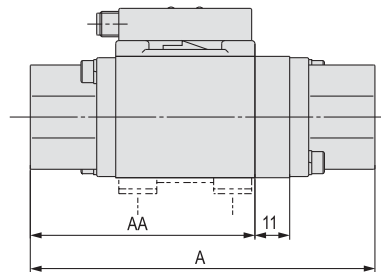
Датчик расхода жидкости PF3W7/PF3W5

Размеры

PF3W704/720/740/711-□-□Т

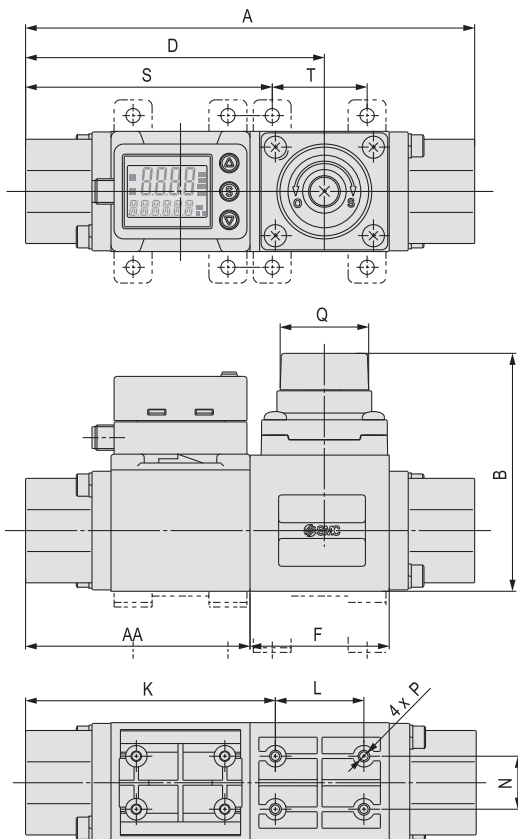


PF3W504/520/540/511-□-□Т

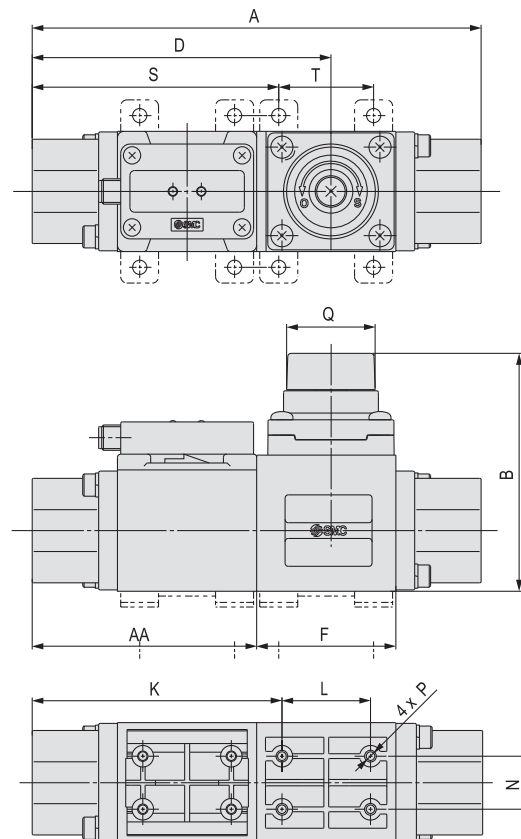


Модель	A	AA
PF3W704/504□Т	81	50
PF3W720/520□Т	89	54
PF3W740/540□Т	109	71
PF3W711/511□Т	135	92

PF3W704S/720S/740S



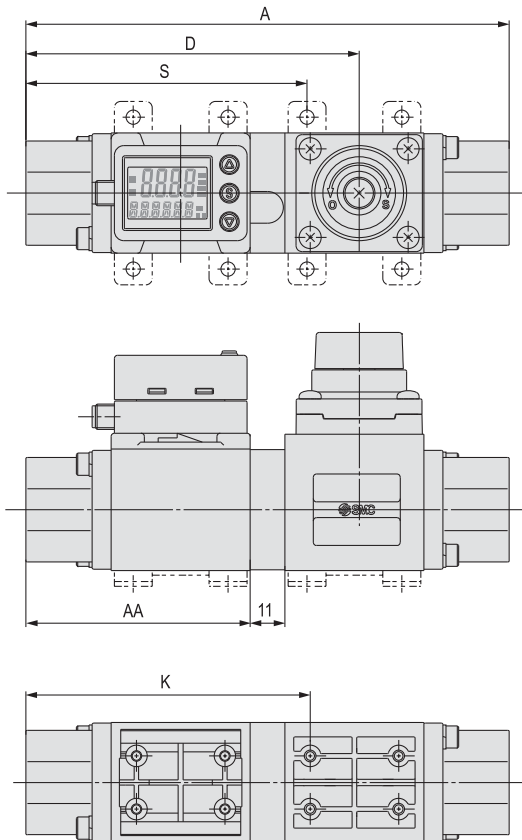
PF3W504S/520S/540S



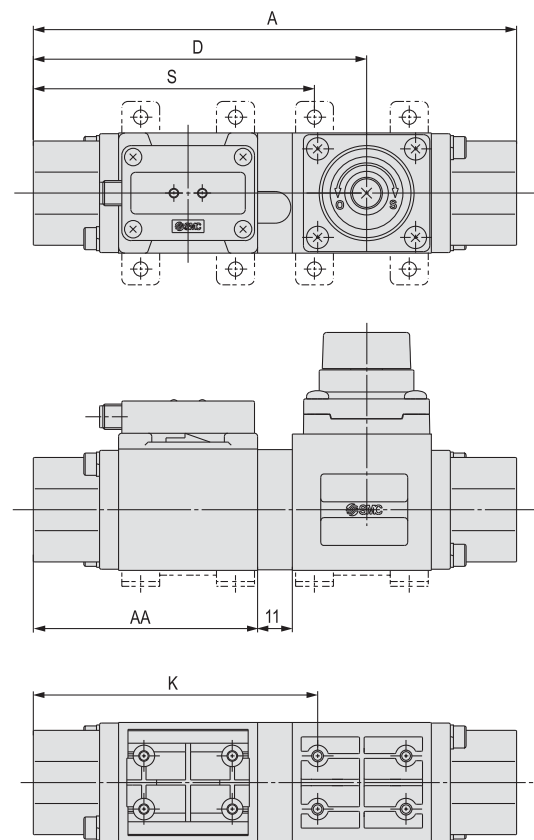
Модель	A	AA	B	D	F	K	L	N	P	Q	Число оборотов	Кронштейн	
												S	T
PF3W704S/504S	104	50	63.6 (макс. 68.6)	70.2	34	58.5	18	13.6	∅2.7x10	∅19	6	56.5	22
PF3W720S/520S	112	54	63.6 (макс. 68.6)	74.2	34	62.5	18	13.6		∅19	6	60.5	22
PF3W740S/540S	142	71	75.25 (макс. 81)	94.5	44	79	28	16.8		∅28	7	78	30

Размеры

PF3W704S/720S/740S-□-□Т

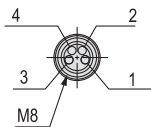


PF3W504S/520S/540S-□-□Т

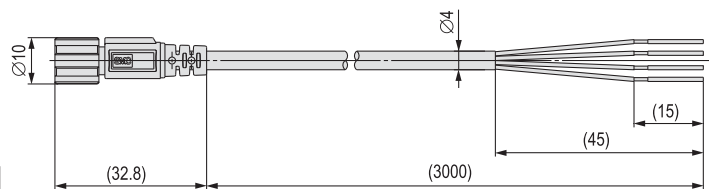


Модель	A	AA	D	K	S
PF3W704S/504S-□-□Т	115	50	81.2	69.5	67.5
PF3W720S/520S-□-□Т	123	54	85.2	73.5	71.5
PF3W740S/540S-□-□Т	153	71	105.5	90	89

Ответная часть разъема M8 с кабелем
ZS-40-A



1	DC(+)	Коричневый
2	OUT2	Белый
3	DC(-)	Синий
4	OUT1	Черный

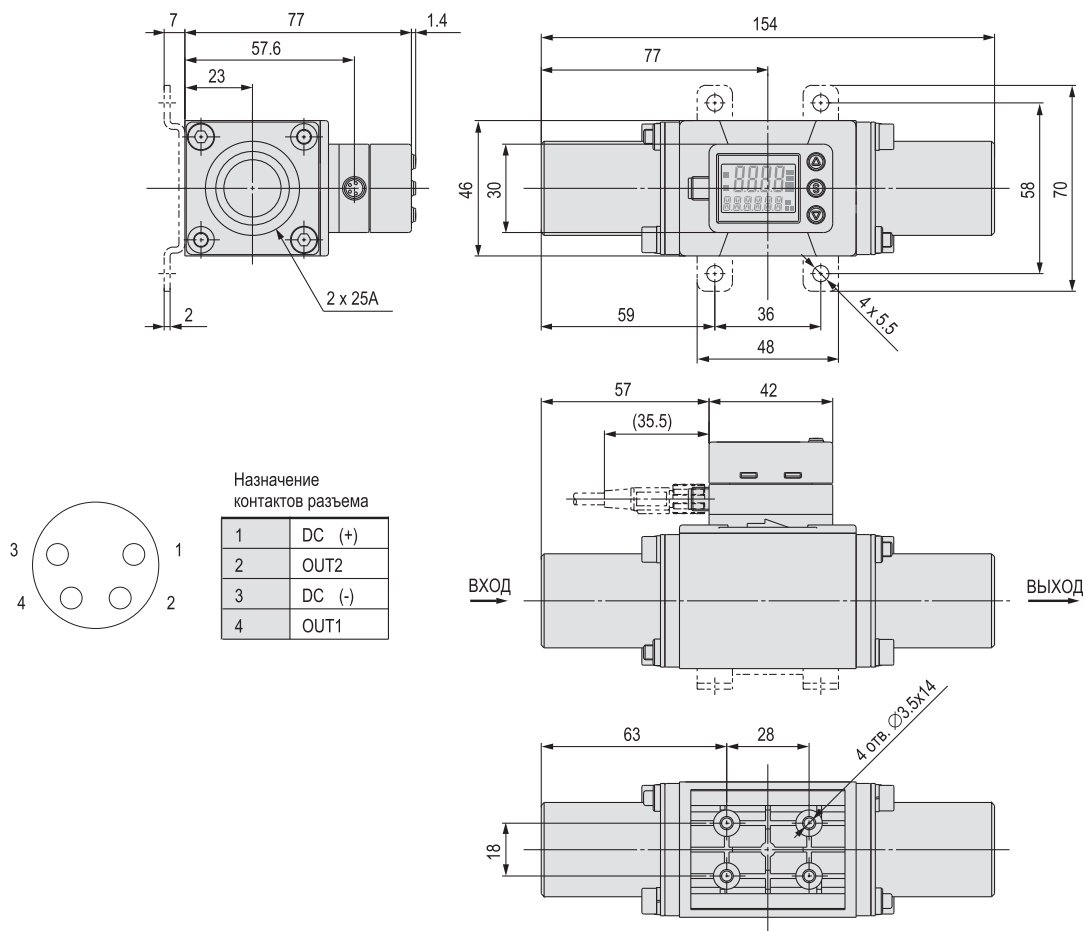


Датчик расхода жидкости PF3W7/PF3W5

Размеры

Датчики расхода с патрубками из винилхлорида

PF3W711-U25A



PF3W511-U25A

