

Датчики положения

Серия D-XRT01



Герконовые датчики положения

Номер для заказа

D — **A73** **L** — XRT01

①

②

① Модель

Герконовые датчики *	A54	Монтаж на шпильках, кабельный ввод
	A73	Монтаж на планке, вертикальный кабельный ввод
	A93	Прямой монтаж, осевой кабельный ввод
	C73	Монтаж на хомуте, кабельный ввод
	Z73	Прямой монтаж, кабельный ввод

② Длина кабеля

–	2 м
L	3 м

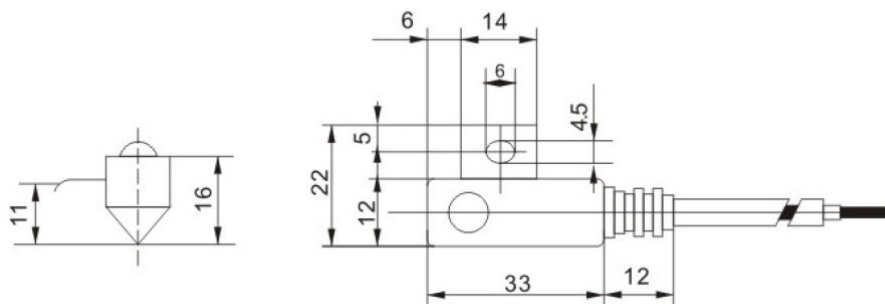
* Герконовые датчики положения изменяют своё состояние под воздействием магнитного поля. Вибрация негативно сказывается на работе герконовых датчиков, в то время как электромагнитное поле не оказывает пагубного воздействия.

Технические характеристики

Модель	D-A54□	D-A73□	D-A93□	D-C73□	D-Z73□
Логика переключения	Н.О.				
Тип датчика	Герконовый				
Рабочее напряжение	5 ~ 240 DC/AC				
Макс. ток	До 100 мА				
Макс. мощность нагрузки	До 10 Вт				
Падение напряжения	До 2.5 В				
Цвет индикации	Красный LED				
Кабель	Длина 2 м, 2-жильный				
Коннектор	Без коннектора				
Чувствительность	60 Gaussian				
Макс. частота переключения	200 Гц				
Диапазон рабочих температур	-10 ~ 70 °С				
Ударопрочность	30G				
Вибрационная прочность	9G				
Степень защиты	IP67				
Срок службы	5x10 ⁶ циклов				
Внешний вид					

Размеры

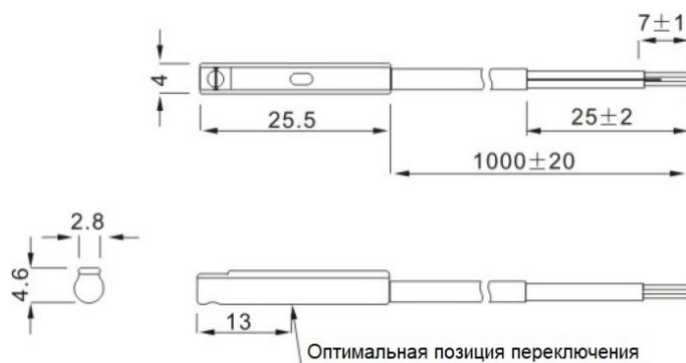
D-A54 □



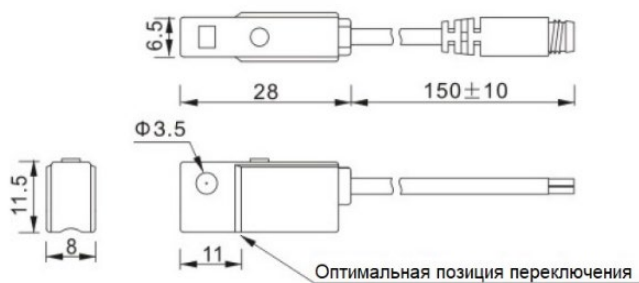
D-A73 □



D-A93 □



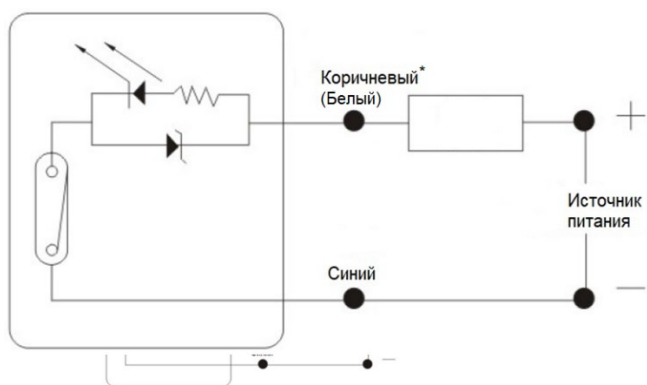
D-C73 □



D-Z73 □



Схема подключения



* Цвет кабеля D-A54 – коричневый. Для остальных датчиков – белый.

Электронные датчики положения

Номер для заказа

D — **M9B** **L** — XRT01

① ②

① Модель

M9B	Прямой монтаж, осевой кабельный ввод
------------	---

② Длина кабеля

—	2 м
L	3 м



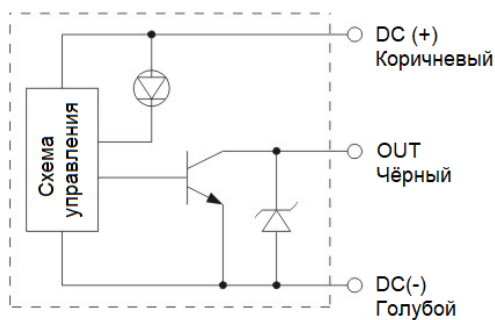
* На работу электронных датчиков положения негативное влияние оказывает воздействие электромагнитных полей. Однако электронные датчики положения устойчивы к вибрации.

Технические характеристики

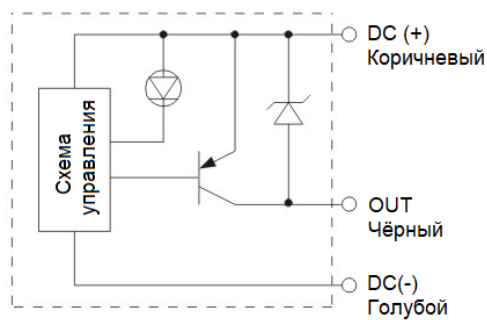
Тип выхода	NPN / PNP
Тип датчика	Электронный
Рабочее напряжение	5 ~ 30 VDC
Макс. ток	200 мА (при 30 В)
Макс. мощность нагрузки	6.0 Вт
Макс. потербление тока	5 мА
Внутр. падение напряжения	До 0.7 В
Ток утечки	До 0.01 мА
Индикация	LED
Кабель	Длина 2 м, 3-жильный
Коннектор	Без коннектора
Ударопрочность	50G
Макс. частота переключения	1000 Гц
Защита	С защитой от подключения с обратной полярностью, с защитой от перенапряжения
Диапазон рабочих температур	-10 ~ 70 °С
Степень защиты	IP64, IP68
Соответствие стандартам	CE, RoHS

Электрическая схема

NPN



PNP



Размеры

