



## FL

### Блоки датчиков



#### Описание

Блоки датчиков FL предназначены для получения электрического сигнала обратной связи и контроля положения запорно-регулирующей арматуры, оснащенной пневматическим неполноповоротным приводом. С помощью монтажных адаптеров данные блоки датчиков быстро и просто устанавливаются на приводы с монтажным интерфейсом VDI/VDE 3845. Надежная конструкция делает серию FL идеальной для тяжелых условий автоматизации технологических процессов.



FL-2



FL-3



FL-5

#### Основные особенности

- Надежная коррозионностойкая конструкция идеальная для использования в тяжелых условиях при автоматизации технологических процессов
- Стойкий к атмосферным воздействиям корпус для применения вне помещений
- Путевые кулачки могут быть настроены без дополнительных инструментов
- Хорошо видимый объемный индикатор положения позволяет быстро определить текущую позицию вала неполноповоротного привода
- Механические, индуктивные или магнитные датчики положения для использования в практически любом применении
- Взрывобезопасные исполнения для использования в потенциально взрывоопасной среде
- Два варианта кабельного ввода для подвода электрического питания блока датчиков и распределителя

#### Технические характеристики

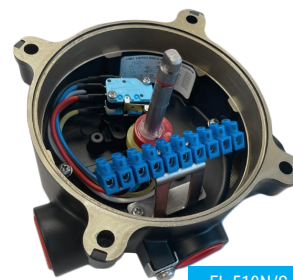
Материал	
Корпус	Алюминиевый сплав с полиэфир покрытием/ 316SS
Вал	Нержавеющая сталь
Визуальный индикатор	Поликарбонат
Монтажный мост	Углеродистая сталь/ нержавеющая сталь
Уплотнения	NBR, VMQ, FKM



FL-210N



FL-310N



FL-510N/S

## Характеристики

Параметры	FL-2	FL-3	FL-5
Материал корпуса	Алюминиевый сплав	Алюминиевый сплав	Алюминиевый сплав
Пылевлагозащита	IP67 NEMA 4X (IP68 по запросу)	IP67 NEMA 4X (IP68 по запросу)	IP67 NEMA 4X (IP68 по запросу)
Температура эксплуатации [°C]	-20 ... +80 -40 ... +80 -20 ... +150  * ... +60 – температура взрывозащищенной версии	-20 ... +80 -40 ... +80 -60 ... +80 -20 ... +150  * ... +60 – температура взрывозащищенной версии	-20 ... +80 -40 ... +80 -60 ... +80 -20 ... +150  * ... +60 – температура взрывозащищенной версии
Кабельный ввод	2 x M20	2 x M20	2 x M20 4 x M20
Клемная колодка	8 (0.08-2.5 мм <sup>2</sup> )	8 (0.08-2.5 мм <sup>2</sup> ) 10 (0.08-2.5 мм <sup>2</sup> ) 16 (0.08-2.5 мм <sup>2</sup> )	8 (0.08-2.5 мм <sup>2</sup> ) 16 (0.08-2.5 мм <sup>2</sup> )
Индикатор позиции	0-90° Откр. – желтый/ Закр. – красный	0-90° Откр. – желтый/ Закр. – красный	0-90° Откр. – желтый/ Закр. – красный
Тип переключателя	Механический x 2 Индуктивный x 2 Naur PNP	Механический x 2 Индуктивный x 2 Механический x 4 Индуктивный x 4 Naur PNP	Механический x 2 Индуктивный x 2 Механический x 4 Индуктивный x 4
Потенциометр (опционально)	-	1 kΩ (standard) 5 kΩ, 0~10 kΩ	1 kΩ (standard) 5 kΩ, 0~10 kΩ
Выходной токовый сигнал (опционально)		4-20 mA 12.5-37 V DC (24 V)	4-20 mA 12.5-37 V DC (24 V)
Тип взрывозащиты	Без взрывозащиты Exia	Без взрывозащиты Exia	Без взрывозащиты Exd
Цвет корпуса	Черный	Черный	Черный

## Технические характеристики переключателей

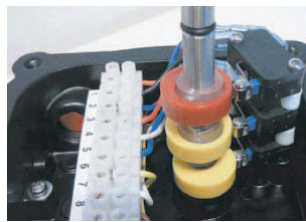
### Механические переключатели



#### 2 SPDT переключателя

- Электрические характеристики:
- 250 В переменного тока 16А
  - 250 В постоянного тока 0,3А
  - 135 В пост. тока 0,5А
  - 30 В пост. тока 10А

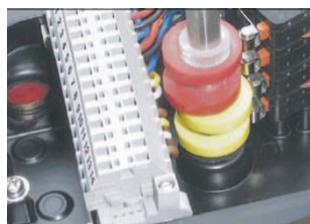
- Частота переключения:
- Макс. 600 операций/мин (механический)
  - Макс. 60 операций/мин (электрический)



#### 3 SPDT переключателя

- Электрические характеристики:
- 250 В переменного тока 16А
  - 250 В пост. тока 0,3А
  - 135 В пост. тока 0,6А
  - 30 В пост. тока 10А

Кроме FL-2



#### 4 переключателя SPDT

- Электрические характеристики:
- 250 В переменного тока 16А
  - 250 В пост. тока 0,3А
  - 135 В пост. тока 0,6А
  - 30 В пост. тока 10А

Кроме FL-2



#### 2 переключателя DPDT

- Электрические характеристики:
- 125/250 В переменного тока 20 А
  - 1 л.с. 125 В переменного тока
  - 3 л.с. 250 В переменного тока
  - 250 В пост. тока 0,5 А

## Бесконтактный переключатель



### NJ2-V3-N / P и F

- Индуктивный датчик приближения
- Диапазон напряжения: 8 В пост. тока
- Диапазон чувствительности: 2 мм



### PS17-5DNU

- Индуктивный датчик приближения
  - Диапазон напряжения: 10-30 В пост. тока
  - Диапазон чувствительности: 5 мм
- Кроме FL-2



### NBB2-V3-E2(PNP)

- Индуктивный датчик приближения
- Диапазон напряжения: 10-30 В пост. тока

### NBB3-V3-Z4:

- Индуктивный датчик приближения
- Диапазон напряжения: 5-60 В пост. тока

### NJ4-12GM-N

- Индуктивный датчик приближения
- Диапазон напряжения: NAMUR 8,2V пост. тока

### Sj3,5-SN (-55°C)

- Индуктивный датчик приближения
- Диапазон напряжения: NAMUR 8,2V пост. тока

### NCB-V3-NO

- Индуктивный датчик приближения
- Диапазон напряжения: NAMUR 8,2V пост. тока

## Геркон переключатель



### 2 x SPST переключатель

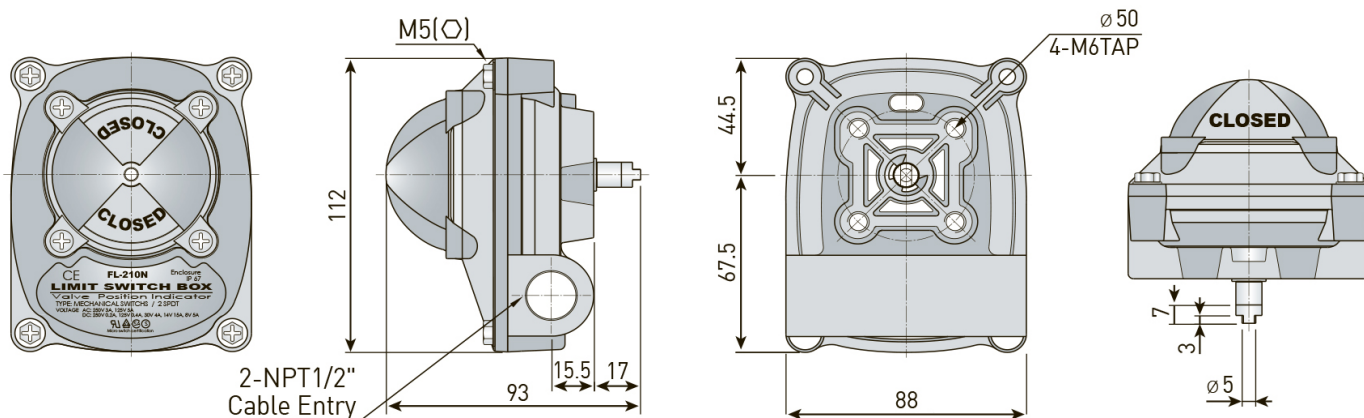
- Вид контакта: НО, НЗ
- Мощность контактов: 10 Вт макс.
- Напряжение переключения: 200 В пост. тока макс.
- Ток переключения: 1 А макс.
- Напряжение пробоя: 250 В пост. тока мин.
- Контактное сопротивление (начальное): 0,3 Ом макс.

### 2x SPDT

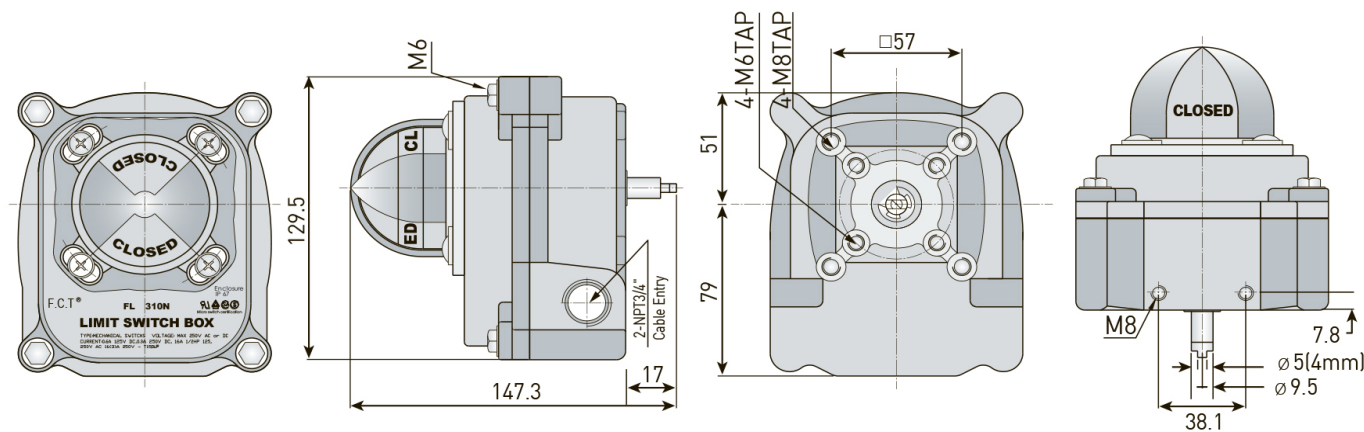
- Вид контакта: НО, НЗ
- Мощность контактов: 5 Вт макс.
- Напряжение переключения: 175 В пост. тока макс.
- Ток переключения: 1,5 А макс.
- (опционально 3 А макс., 60 В пост. тока макс.)
- Напряжение пробоя: 200 В пост. тока мин.
- Контактное сопротивление (начальное): 0,3 Ом макс.

## Размеры

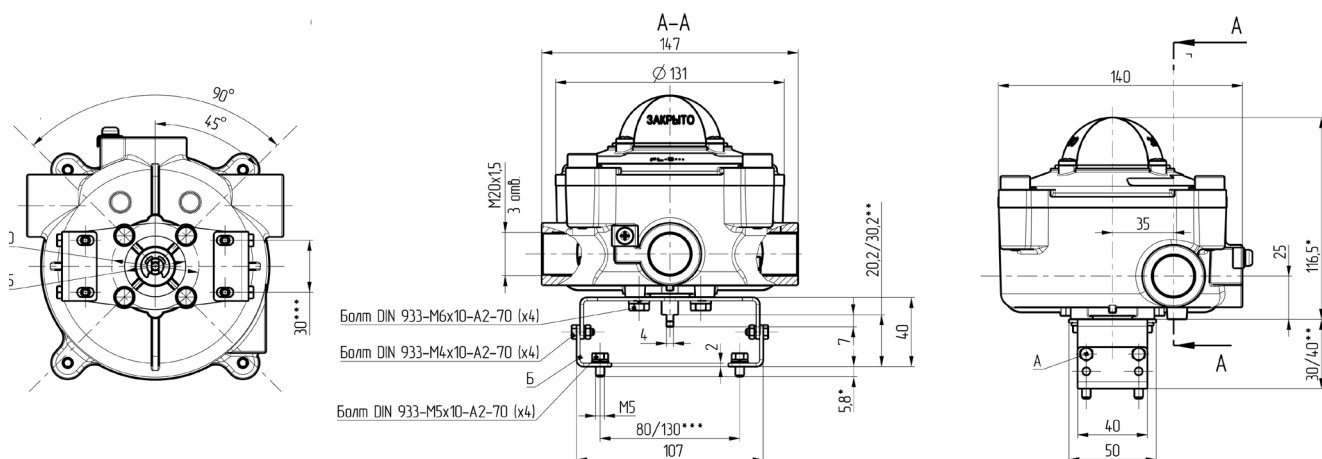
### FL-2



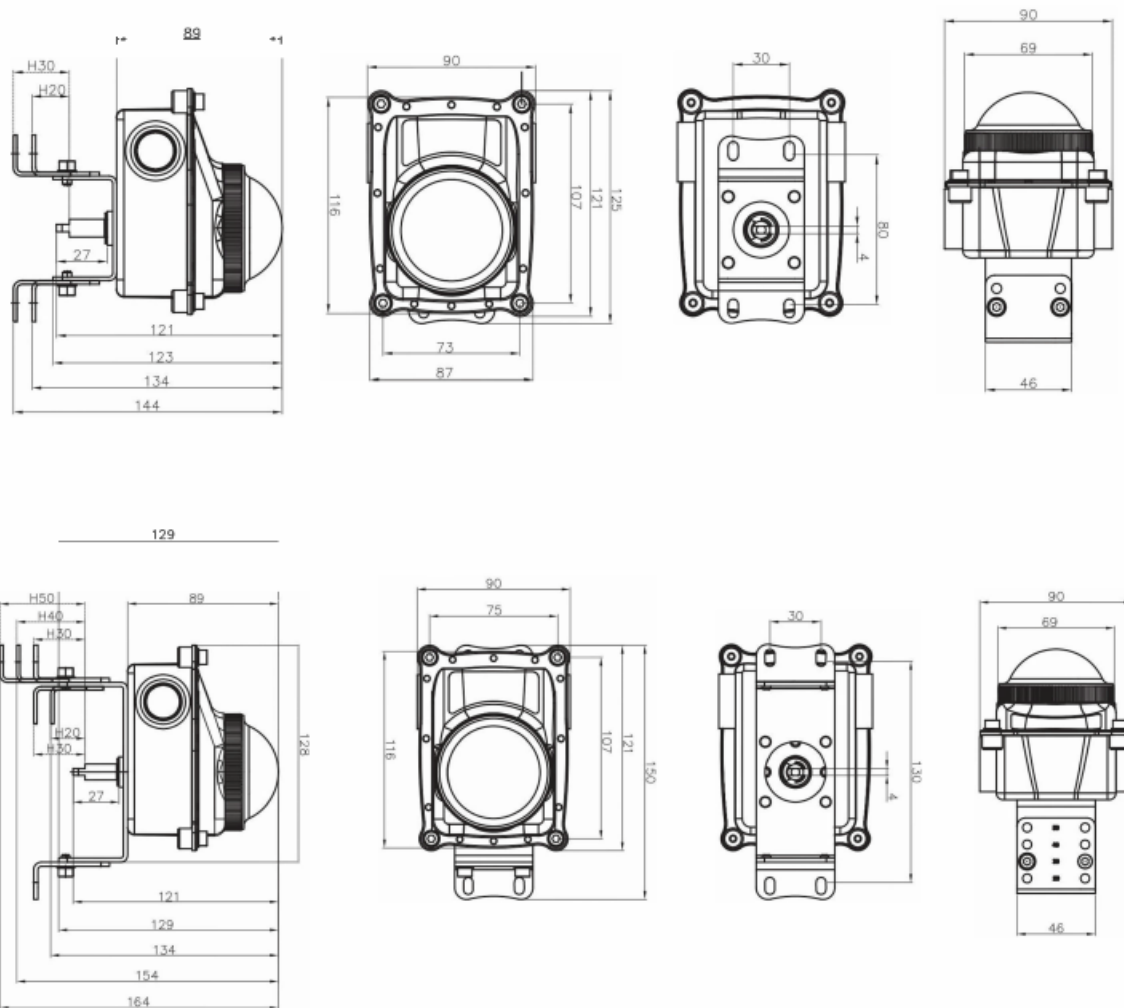
### FL-3



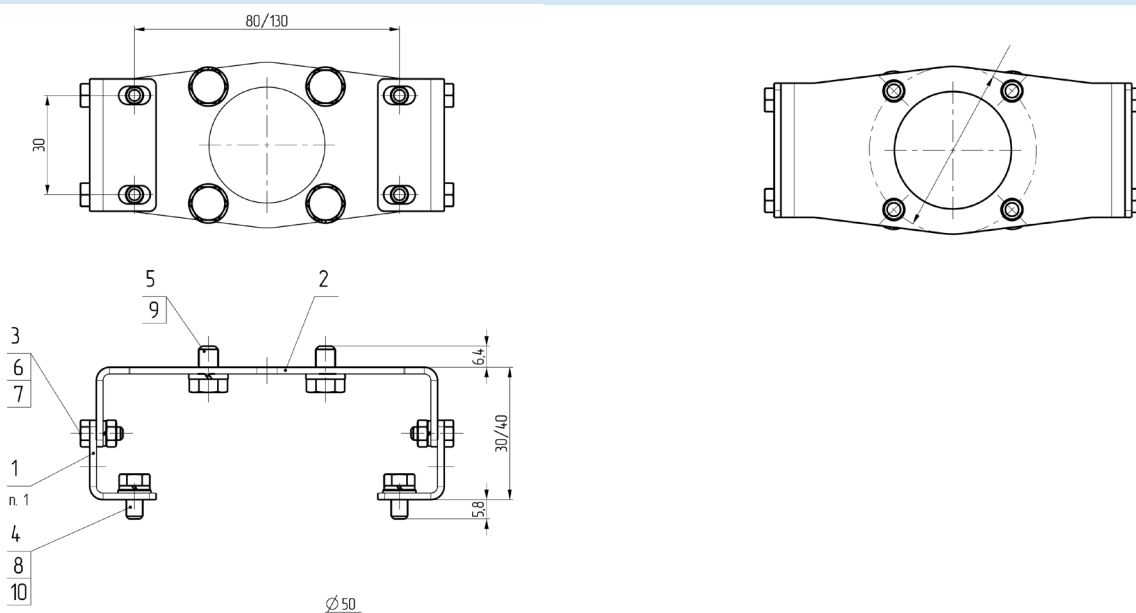
### FL-5



## Тип 9



## Мост универсальный



## Система обозначений

Пример маркировки: FL-510NY14Exd

FL	-	5	10	N	Y	1	4	Exd
1		2	3	4	5	6	7	8

№	Характеристика	Обозначение	Описание	
1	Тип	FL	Блок датчиков	
2	Тип датчика	2	Тип 2	
		3	Тип 3	
		5	Тип 5	
		9	Тип 9	
3	Тип переключателя <small>* Иные конфигурации по запросу</small>	Механический	10	2-SPDT
			11	3-SPDT
			12	4-SPDT
		Бесконтактный	20	P&F NJ2-V3-N
			21	PS17-5DNU
			22	P&F NJ4-12GM-N
			23	NBB3-V3-Z4
			25	Sj3,5-SN (-55°C)
			26	NCB-V3-NO
			27	NBB2-V3-E2
		Геркон	30	2xSPDT
31	2xSPST			
4	Материал корпуса	N	Алюминиевый сплав	
		S	Нержавеющая сталь	
5	Температурное исполнение	пусто	Стандартное -20...80°C (+60°C – температура взрывозащищенного исполнения)	
		L	-40...80°C (+60°C – температура взрывозащищенного исполнения)	
		Y	-60...80°C (+60°C – температура взрывозащищенного исполнения)	
6	Кабельный ввод	1	3/4NPT	
		2	1/2NPTЦ	
		3 / E3	M20x1.5	
		4	M25	
7	Количество кабельных вводов	пусто	2 кабельных ввода	
		4	4 кабельных ввода	
8	Тип взрывозащиты	пусто	Без взрывозащиты	
		Exd	Exd	
		Exia	Exia	

## Основные конфигурации датчиков для заказа

Маркировка для продажи	Описание	Входит в комплект	Микро переключатель	Температурный диапазон [°C]	Тип взрывозащиты
FL-210N3	Блок датчиков крайних положений Материал корпуса: алюминиевый сплав с покрытием с визуальным индикатором положения IP 67, NEMA 4X, два отверстия для кабельного ввода M20x1,5 Клемная колодка на 8 контактов	Универсальный монтажный мост, черный пластиковый кабельный ввод	Сухой перекидной контакт двухпроводной: Starion SZM-16	-20 ... +80	
FL-227N3		Универсальный монтажный мост, черный пластиковый кабельный ввод	Индуктивный, трехпроводной, PNP : P&F NBB2-V3-E2	-20 ... +80	
FL-220N3Exia		Универсальный монтажный мост, черный пластиковый кабельный ввод	Индуктивный, двухпроводной, Н.З., NAMUR: P&F NJ2-V3-N	-20 ... +60	Exia
FL-223N3		Универсальный монтажный мост, черный пластиковый кабельный ввод	Индуктивный, двухпроводной, Н.Р.:P&F NBB3-V3-Z4	-20 ... +80	
FL-310NL3		Универсальный монтажный мост**	Сухой перекидной контакт тип S.P.D.T. (одноконтактный): Cherry D4	-40 ... +80	
FL-325NY3Exia		Универсальный монтажный мост**	Индуктивный, двухпроводной, Н.З., NAMUR: P&F SJ3,5-SN	-55 (-60) ... +60	Exia
FL-310NY3Exia		Универсальный монтажный мост**	Сухой перекидной контакт тип S.P.D.T. (одноконтактный): Crouzet 831618	-60 ... +60	Exia
FL-310NL3Exia		Универсальный монтажный мост**	Сухой перекидной контакт тип S.P.D.T. (одноконтактный): SZM-V16-5FA-61	-40 ... +60	Exia
FL-510NL3Exd		Универсальный монтажный мост**	Сухой перекидной контакт тип S.P.D.T. (одноконтактный): Cherry D4	-40 ... +60	Exd
FL-510NYE34Exd		Универсальный монтажный мост****	Сухой перекидной контакт тип S.P.D.T. (одноконтактный): Crouzet 831613	-60 ... +60	Exd
FL-512NYE34Exd		Универсальный монтажный мост**	4 микропереключателя типа перекидной контакт тип S.P.D.T. (одноконтактный): Crouzet 831613	-60 ... +60	Exd

\* Остальные конфигурации по запросу

\*\* Кабельный ввод - заказывается отдельно

\*\*\* Более подробную информацию можно найти в рабочей инструкции